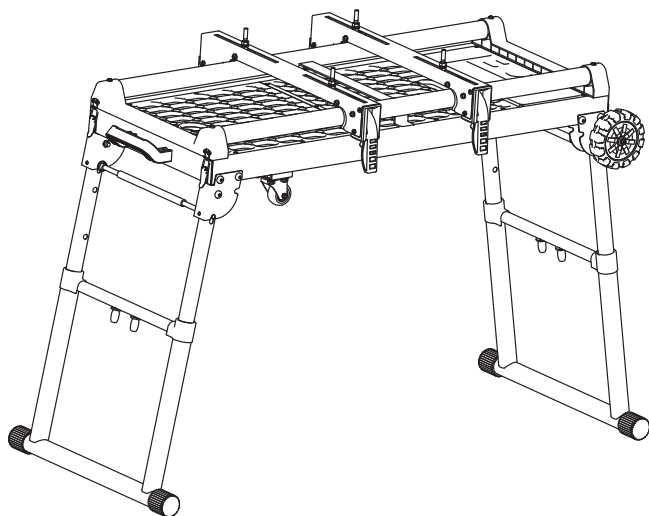


BELMASH



Инструкция по сборке и применению

Верстак складной многофункциональный
BELMASH WB-200UR



1. ОБЩИЕ СВЕДЕНИЯ

Верстак складной многофункциональный BELMASH WB-200UR имеет ряд особенностей, которые делают его незаменимым помощником в любой мастерской. Телескопические ножки позволяют регулировать верстак на 3 разные высоты. Верстак имеет съемную столешницу с двумя разными поверхностями: одна сторона имеет шероховатую поверхность, что позволяет использовать его в качестве стремянки; другая сторона имеет шкалу и транспортир. В сложенном виде верстак можно использовать в качестве тележки. Простота в сборке, устойчивая и прочная конструкция выдерживает нагрузку до 200 кг. При аккуратной работе, с соблюдением рекомендаций данной инструкции, верстак прослужит Вам длительное время.

1.1 Основные параметры

Таблица 1

Параметры	Значение
Материал изготовления	Сталь, МДФ
Размеры столешницы (Д×Ш), мм	1070×440
Толщина столешницы, мм	9
Толщина стали опорных ножек, мм	1
Максимальная нагрузка, кг	200
Габариты в сборе (Д×Ш×В), мм	1070×440×760
Габариты упаковки (Д×Ш×В), мм	1200×630×145
Масса нетто/брутто, кг	21,4/24,7

1.2 Комплектация

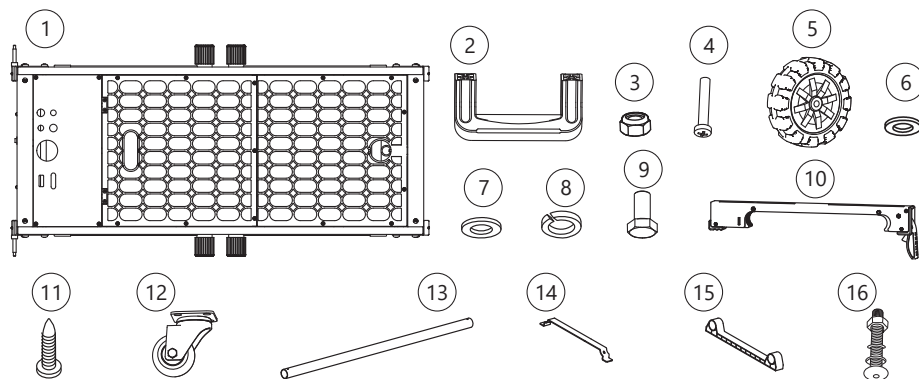


Таблица 2

№	Наименование	Количество	№	Наименование	Количество
1	Верстак в сборе	1	10	Кронштейн	2
2	Ручка для транспортировки	1	11	Шуруп	6
3	4	12	Колесо поворотное Ø27 мм	2	
4	Болт М6×35	2	13	Направляющая	2
5	Колесо Ø150 мм	2	14	Опора направляющих	1
6	Шайба М6	2	15	Основание пластиковое	2
7	Шайба М8	8	16	Болт М8×45 с кареткой	4
8	Шайба пружинная М8	8		Инструкция	1
9	Болт М8×16	8		Упаковка	1

2. ТЕХНИКА БЕЗОПАСНОСТИ



Данное оборудование разработано для использования строго по назначению. Помните, ваша личная безопасность – это ваша ответственность.

Ознакомьтесь с данной инструкцией перед использованием верстака. Сохраните ее, чтобы иметь возможность обратиться к ней в дальнейшем.

Во время сборки:

- собирайте верстак в соответствии с данными инструкциями. Неправильная сборка может быть опасной;
- не допускайте посторонних лиц в зону сборки;
- не собирайте верстак, если вы устали или находитесь в состоянии алкогольного, наркотического опьянения;
- при отсутствии каких-либо деталей, не используйте верстак, пока они не будут установлены.
- верстак предназначен для использования торцовочных пил размером не более 530 мм.
- проверьте надежность конструкции, закрепив все крепежные детали.

Содержите рабочую зону в чистоте и сухости. Загрязнения могут стать причиной несчастного случая. Убедитесь, что рабочая зона имеет достаточное пространство для работы.

Перед началом работы убедитесь, что верстак установлен на ровной сухой поверхности, очищенной от мусора. Он должен плотно прилегать к ней опорными ножками. В противном случае, размещенные на них грузы могут упасть.

Равномерно распределяйте нагрузку на верстак. Убедитесь, что нагрузка, не превышает рекомендованную.

Проверьте устойчивость верстака перед началом работы.

Не модифицируйте конструкцию верстака и не используйте его в целях, не предназначенных для этого.

Не носите свободную одежду или украшения, которые могут зацепиться за конструкцию изделия. В целях безопасности, уберите длинные волосы или наденьте защитное покрытие для волос.

При работе используйте средства индивидуальной защиты: защитные перчатки и очки. При работах с высоким уровнем шума используйте средства защиты слуха.

Для чистки верстака используйте ручную щетку или сухую (слегка увлажненную) ткань.

Не чистите верстак агрессивными моющими средствами или химикатами.

Храните верстак в сухом помещении.

3. СБОРКА



Масса верстака составляет более 20 кг. Соблюдайте осторожность при его перемещении.



Перед сборкой и использованием верстака внимательно изучите данную инструкцию.

Откройте упаковку, извлеките и проверьте наличие всех комплектующих деталей. Если Вы при распаковке обнаружили повреждения вследствие транспортировки, немедленно сообщите об этом Вашему продавцу.

3.1 Установка опорных ножек и поворотных колес

Положите верстак в сборе на пол, опорными ножками вверх.

Нажмите фиксатор опорной ножки и поднимайте ее вверх, пока фиксатор не защелкнется на месте (рис. 1).

То же самое сделайте со второй опорной ножкой.

Используйте болт М8×16 и шайбу М8 для сборки поворотных колес.

Поднимите верстак и установите его в вертикальное положение.

Убедитесь, что верстак устойчив, а фиксатор опорных ножек защелкнут до конца.

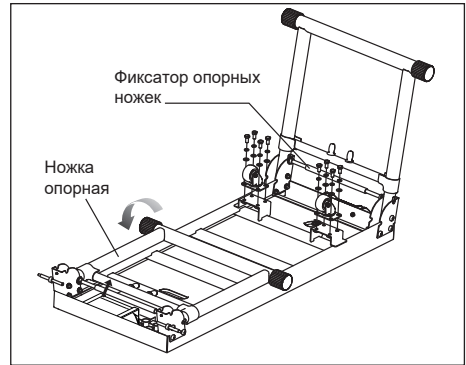


Рисунок 1.

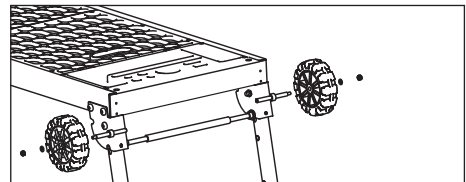


Рисунок 2.

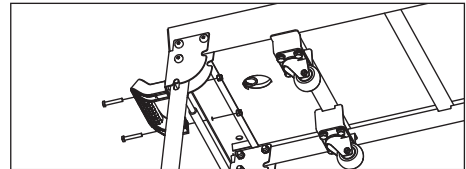


Рисунок 3.

3.2 Установка колес

При помощи гайки и шайбы М6 соедините колеса с осью (рис. 2).

3.3 Установка ручки транспортировки

Используйте болт М6×35 и гайку М6 для сборки транспортировочной ручки (рис. 3).

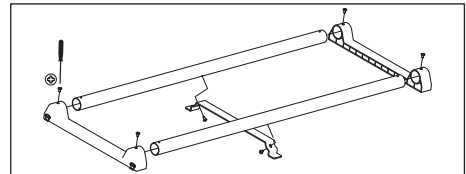


Рисунок 4.

3.4 Сборка основания

Вставьте направляющие в пластиковые основания и закрепите шурупами.

Прикрепите опору к направляющим шурупами (рис. 4).

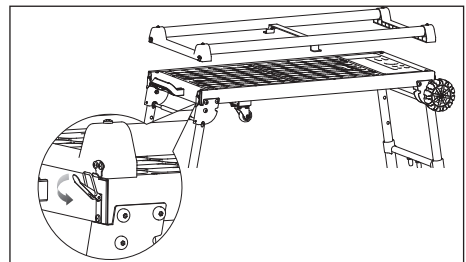


Рисунок 5.

3.5 Сборка рабочей поверхности

Установите собранное основание на верхнюю поверхность верстака и зафиксируйте его четырьмя защелками (рис. 5).

4. НАСТРОЙКА И РЕГУЛИРОВКА

4.1 Регулировка высоты верстака

Чтобы отрегулировать необходимую высоту верстака, нажмите на фиксаторы с внутренней стороны поперечных опор ножек. Потяните верстак вверх или опустите его вниз (рис. 6).

Убедитесь, что стопорный штифт надежно зафиксирован на установленной высоте.

Проверьте горизонтальность рабочей поверхности с помощью уровня.

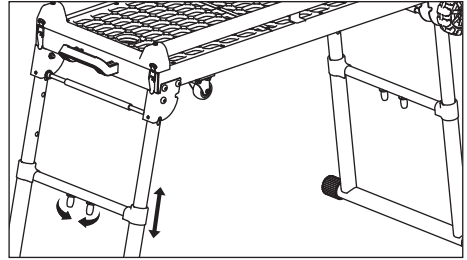


Рисунок 6.

4.2 Установка кронштейнов и торцовочной пилы

Для удобства поставьте торцовочную пилу на подставку (рис. 7). Поместите сначала один кронштейн под торцовочную пилу, совместив монтажные отверстия на основании торцовочной пилы с прорезью в верхней части кронштейна.

Закрепите болт с кареткой через отверстия в кронштейне и основании торцовочной пилы.

Повторите действия со вторым кронштейном.

ВНИМАНИЕ! Убедитесь, что оба кронштейна расположены параллельно друг другу. Только после этого, затяните все четыре гайки, зафиксировав их в нужном положении.

Поднимите собранный узел торцовочной пилы и кронштейнов, слегка наклонив к себе. Зацепите передние края кронштейнов за переднюю направляющую.

Осторожно опустите узел торцовочной пилы, чтобы задние края кронштейнов полностью сели на заднюю направляющую.

Зафиксируйте положение кронштейнов при помощи фиксирующих рычагов (рис. 8).

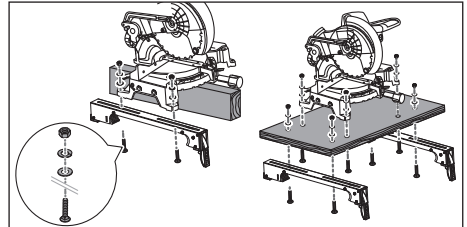


Рисунок 7.

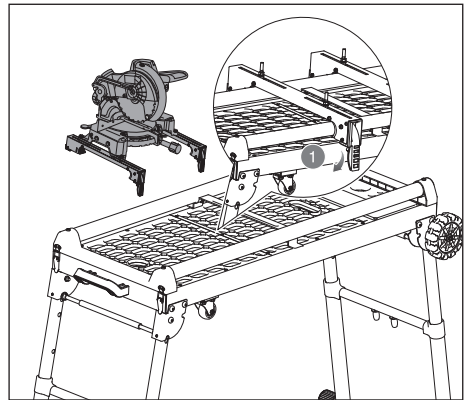


Рисунок 8.

4.3 Демонтаж кронштейнов и торцовочной пилы

Поднимите фиксирующие рычаги, чтобы разблокировать кронштейны (рис. 9).

Поднимите узел торцовочной пилы в направлении от задней направляющей. Снимите кронштейны с задней направляющей. Наклоните к себе и снимите их с передней направляющей.

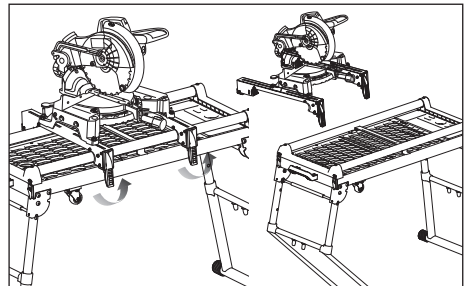


Рисунок 9.

4.4 Настройка рабочей поверхности

Потяните за круглую ручку сбоку основной рабочей панели (рис. 10). Открепите пластиковую панель и переверните ее стороной МДФ.

При перемещении основной рабочей панели убедитесь, что штифты на другой стороне совпадают с двумя отверстиями (рис. 11).

Двойные стороны можно использовать взаимозаменяемо.

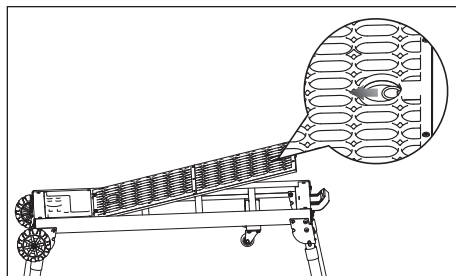


Рисунок 10.

4.5 Складывание верстака

Нажимайте на фиксатор опорных ножек до тех пор, пока они полностью не сложаются (рис. 12).

Аналогично сложите вторые опорные ножки.

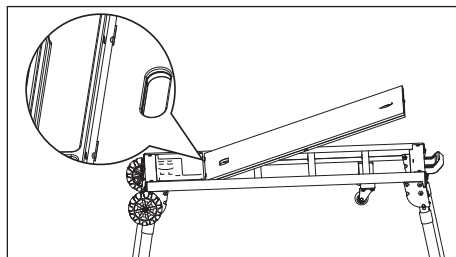


Рисунок 11.

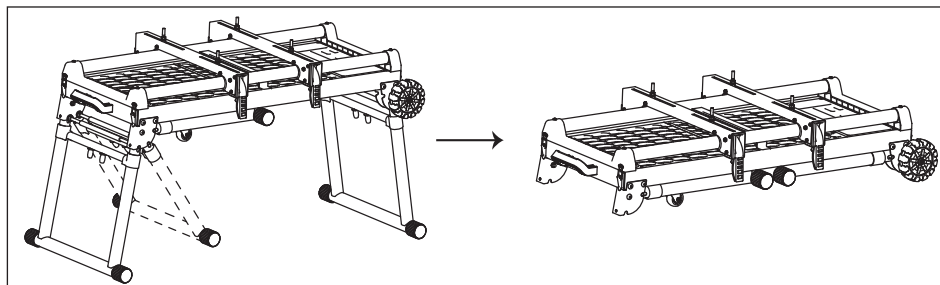


Рисунок 12.

5. ТРАНСПОРТИРОВКА И ХРАНЕНИЕ

Перед хранением или транспортировкой убедитесь, что все детали верстака надежно закреплены.

Сложите все опорные ножки (см. п. 5.5 «Складывание верстака»).

Поднимите верстак за транспортировочную ручку и перемещайте его как тачку (рис. 13).

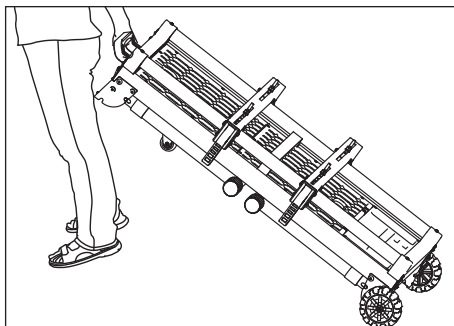


Рисунок 13.

6. УТИЛИЗАЦИЯ И ЗАЩИТА ОКРУЖАЮЩЕЙ СРЕДЫ

Верстак складной многофункциональный упакован в соответствии с требованиями действующей нормативной и технической документации на его изготовление и поставку.

Верстак складной многофункциональный и его упаковка подлежат вторичной переработке – рециклированию. Изготовлен из безопасных для окружающей среды и здоровья человека материалов и веществ. Тем не менее, для предотвращения негативного воздействия на окружающую среду, при прекращении использования и непригодности к дальнейшей эксплуатации, верстак складной подлежит сдаче в приемные пункты по переработке металлолома.

Упаковку следует утилизировать без нанесения экологического ущерба окружающей среде в соответствии с действующими нормами и правилами.

BELMASH



Инструкция по сборке и применению

ПОСТАВЩИК: ООО «БЕЛМАШ» 129626, РФ, г. Москва, пр-т Мира, 104

ПРОИЗВОДИТЕЛЬ: Йинхуа Яху Тоолс Ко., Лтд, Китай