

ПРОИЗВЕДЕНО ПО ЗАКАЗУ:
ОТКРЫТОЕ АКЦИОНЕРНОЕ ОБЩЕСТВО
«КРАСНОЯРСКИЙ ЗАВОД ХОЛОДИЛЬНИКОВ «БИРЮСА»
Россия, 660123, г. Красноярск,
пр. им. газеты «Красноярский рабочий», 29



БЫТОВЫЕ ХОЛОДИЛЬНИКИ

www.biryusa.ru
service@biryusa.ru

РУКОВОДСТВО ПО ЭКСПЛУАТАЦИИ

БИРЮСА **НС-12P**
 НС-18P
 НС-24G
 НС-24P

Изготовлено:
Guangdong BINGI Electrical Appliances Co., Ltd.
Building 29, Industrial Park of SHUNDE WISDOM CREAT WEALTH,
Xingtang Town, Shunde District, Foshan City, Guangdong Province, CHINA



Благодарим Вас за выбор продукции «Бирюса»!

Информацию о телефонах и адресах авторизованных сервисных центров Вы можете найти на нашем сайте www.biryusa.ru, либо отсканировав QR-код.



Если у Вас возникнут вопросы, связанные с качеством или сервисным обслуживанием продукции «Бирюса», Вы можете обратиться в отдел сервисного обслуживания по телефону **8 800 250 0014** (бесплатный звонок из любого региона РФ), режим работы - пн-пт 04:00-13:00 (MSK), либо направив обращение на электронную почту service@biryusa.ru.

Перед началом эксплуатации настоятельно рекомендуем ознакомиться с настоящим руководством!

СОДЕРЖАНИЕ

ОБЩИЕ СВЕДЕНИЯ	2
ПОДГОТОВКА К ЭКСПЛУАТАЦИИ	2
ТРЕБОВАНИЯ БЕЗОПАСНОСТИ	3
КОМПЛЕКТАЦИЯ	4
ЭКСПЛУАТАЦИЯ	4
ОБСЛУЖИВАНИЕ И УХОД	7
ВОЗМОЖНЫЕ НЕИСПРАВНОСТИ И МЕТОДЫ ИХ УСТРАНЕНИЯ	7
УТИЛИЗАЦИЯ	8
ТЕХНИЧЕСКИЕ ХАРАКТЕРИСТИКИ	9
СХЕМЫ ЭЛЕКТРИЧЕСКИХ СОЕДИНЕНИЙ	10
ГАРАНТИЙНАЯ КАРТА	12

ОБЩИЕ СВЕДЕНИЯ

Бытовые холодильники «Бирюса» предназначены для кратковременного хранения продуктов и охлаждения напитков, хранения замороженных продуктов.




Обозначения цветов холодильников:

- НС-12Р1 - белый;
- НС-12Р2 - зеленый;
- НС-18Р1 - белый;
- НС-18Р2 - зеленый;
- НС-24Р1 - белый;
- НС-24Р4 - голубой;
- НС-24Г1 - черный;
- НС-24Г2 - голубой.

Холодильники соответствуют требованиям ТР ТС 004/2011, ТР ТС 020/2011, ТР ЕАЭС 037/2016.

ПОДГОТОВКА К ЭКСПЛУАТАЦИИ

- Снятие упаковки**
- Аккуратно снимите упаковку.
 - Освободите внутренние комплектующие холодильника от упаковочных материалов.
- ВНИМАНИЕ!**
- После распаковки и перед включением, холодильник должен быть размещен на ровной поверхности в течение 6 часов. Включение сразу может привести к выходу из строя холодильного агрегата!
 - В случае, если холодильник хранился или транспортировался при температуре ниже 0 °С, то перед подключением к сети электропитания необходимо выдержать холодильник при комнатной температуре с открытой дверью не менее 8 часов. Включение не прогретого холодильника в сеть может привести к его выходу из строя!
- Установка**
- Холодильник необходимо установить в месте, недоступном для прямых солнечных лучей, на расстоянии не менее 50 см от осветительных и нагревательных приборов (газовых и электрических плит, печей и радиаторов отопления).
 - Холодильник должен быть установлен в горизонтальном положении во время работы.
 - При установке холодильника необходимо убедиться в том, что вентиляционные отверстия холодильника ничем не загорожены.
 - При установке холодильника необходимо убедиться в его устойчивом положении для предотвращения появления вибрации и шумов в процессе эксплуатации.
- Холодильники предназначены для использования при температуре окружающего воздуха от +10 до +38 °С.**
- Уборка**
- Время, необходимое для приведения холодильника в рабочее состояние, можно использовать для проведения уборки.
- Вымойте внутренние и внешние поверхности холодильника, а также комплектующие мягкой тканью, смоченной в теплом мыльном растворе, промойте чистой водой и насухо вытрите.
- ВНИМАНИЕ!**
- Запрещается использовать для уборки холодильника моющие средства, содержащие абразивы, кислоты и растворители!
 - Новый холодильник имеет специфический запах, который со временем полностью исчезнет.
- Подключение**
- Холодильник необходимо подключить к сети постоянного тока напряжением 12 или 24 В, либо переменного тока частотой 50 Гц и номинальным напряжением от 220 до 240 В. Подключение холодильника к сети, не соответствующей указанным параметрам, может привести к выходу его из строя.
 - Тип защиты холодильника от поражения электрическим током - класс «II».
 - Степень защиты, обеспечиваемая оболочками холодильника - IPX1.

Место установки	Порядок подключения
В автомобиле	1. Подключите кабель электропитания постоянного тока к холодильнику.
	2. Подключите кабель к прикуривателю автомобиля.
	3. Нажмите и удерживайте кнопку «  » в течение 3-5 секунд.
	Примечание: во время работы холодильника не заглушайте двигатель автомобиля. В противном случае аккумулятор автомобиля быстро разрядится.
В помещении	1. Подключите адаптер переменного тока к холодильнику (при наличии).
	2. Подключите адаптер переменного тока к сети электропитания
	3. Нажмите и удерживайте кнопку «  » в течение 3-5 секунд.
Вне помещения	1. Подключите подходящий аккумулятор к холодильнику.
	2. Нажмите и удерживайте кнопку «  » в течение 3-5 секунд.
Примечание: не прикасайтесь к предохранителю холодильника во время его работы.	

ТРЕБОВАНИЯ БЕЗОПАСНОСТИ

Правила безопасности

При эксплуатации холодильника соблюдайте правила безопасности:

- Перед подключением холодильника к электрической сети проверьте исправность разъема и отсутствие повреждений шнура питания и вилки.
- При повреждении шнура питания, во избежание опасности поражения электрическим током, его должен заменить изготовитель или его агент, или аналогичное квалифицированное лицо.
- При наличии признаков замыкания токоведущих частей на корпус холодильника (пощипывание при касании к металлическим частям), отключите холодильник от сети и обратитесь в сервисный центр для устранения неисправности.
- Не прикасайтесь одновременно к холодильнику и устройствам, имеющим естественное заземление (газовая плита, радиаторы отопления, водопроводные краны).
- Отключайте холодильник от сети во время уборки его внутри и снаружи, устранения неисправностей.

ВНИМАНИЕ!

- Данный холодильник не предназначен для использования людьми (включая детей), у которых есть физические, нервные или психические отклонения или недостаток опыта и знаний, за исключением случаев, когда за такими лицами осуществляется надзор или проводится их инструктирование относительно использования данного холодильника лицом, отвечающим за их безопасность!
- Необходимо осуществлять надзор за детьми с целью недопущения их игр с холодильником!
- Не допускайте повреждения контура холодильной системы!
- При разгерметизации холодильной системы хорошо проветрите помещение и не используйте открытое пламя!
- Не загромождайте вентиляционные отверстия, расположенные в корпусе холодильника!
- Не используйте механические устройства или другие средства для ускорения процесса оттаивания, кроме рекомендуемых изготовителем!
- Не используйте электрические приборы внутри отделений для хранения продуктов, если только они не являются типом, рекомендуемым изготовителем!
- Не допускается наливать какие-либо жидкости непосредственно в холодильник.
- Не допускается ставить на холодильник ёмкости с жидкостями, чтобы избежать попадания жидкости на электросистему холодильника!
- Не допускается самостоятельно вносить изменения в конструкцию холодильника! Это может привести к поломке или неправильной работе холодильника! Нарушение электрической схемы холодильника может привести к замыканию и, как следствие, к возгоранию!

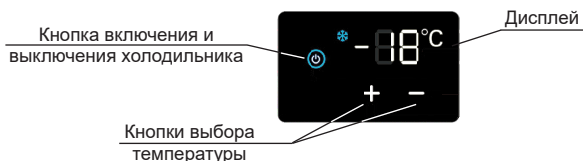
КОМПЛЕКТАЦИЯ

В комплект поставки входят:

- Холодильник.
- Кабель электропитания постоянного тока (12, 24 В);
- Адаптер переменного тока (220-240 В);
- Эксплуатационная документация: руководство по эксплуатации с гарантийной картой, этикетка энергоэффективности.

ЭКСПЛУАТАЦИЯ

БИРЮСА HC-12P, HC-18P



Описание индикаторов на дисплее

Индикатор	Состояние индикатора	Описание
Охлаждение ❄️	Горит постоянно	Компрессор работает
	Не горит	Компрессор не работает
Индикатор температуры	-	Указывает установленную температуру в холодильнике

Управление с помощью кнопок

Кнопка	Порядок управления
Включение/выключение ⏻	<ul style="list-style-type: none">• Для включения холодильника необходимо нажать кнопку «⏻».• Для выключения холодильника необходимо нажать и удерживать кнопку «⏻» в течение 3 секунд.• Индикаторы на панели управления гаснут через 10 секунд после выключения холодильника.
Выбор температуры «+», «-»	<ul style="list-style-type: none">• Температура в холодильнике может быть увеличена или уменьшена последовательными нажатиями на кнопки «+» либо «-» соответственно с шагом 1 °С. При длительном нажатии на кнопки происходит быстрое изменение установленной температуры.• Температура может быть установлена в диапазоне от -18 до +20 °С.

Примечания:

1. В случае отключения электропитания, после его восстановления, холодильник продолжит работу в установленном ранее режиме.
2. Компрессор холодильника запускается через 3 минуты после включения холодильника.

БИРЮСА HC-24G

Панель управления холодильником



Описание индикаторов на дисплее

Индикатор	Состояние индикатора	Описание
Охлаждение ❄️	Горит постоянно	Включен режим охлаждения
	Мигает	Компрессор работает
Нагрев 🔥	Горит постоянно	Включен режим нагрева
	Мигает	Нагреватель работает
Индикаторы блокировки	«Заблокировано»	Кнопки управления заблокированы, горит только индикатор «Заблокировано».
	«Разблокировано»	Кнопки управления разблокированы, индикаторы работают
Индикатор температуры	-	Указывает установленную температуру в холодильнике

Управление с помощью кнопок

Кнопка	Порядок управления
Включение/выключение ⏻	<ul style="list-style-type: none"> Для включения холодильника необходимо нажать кнопку «⏻». Для выключения холодильника необходимо нажать и удерживать кнопку «⏻» в течение 3 секунд. Индикаторы на панели управления гаснут через 10 секунд после выключения холодильника.
Выбор режима работы ⚙️	<ul style="list-style-type: none"> Кнопки управления автоматически блокируются после 10 секунд после последнего нажатия или после включения холодильника. Для разблокировки кнопок управления необходимо нажать и удерживать кнопку «⚙️» в течение 3 секунд. Выбор режима работы производится последовательными нажатиями на кнопку «⚙️», загорается соответствующий режиму индикатор, а также в течение 5 секунд мигает индикация соответствующей выбранному режиму температуры.
Выбор температуры «+», «-»	<ul style="list-style-type: none"> Температура в холодильнике может быть увеличена или уменьшена последовательными нажатиями на кнопки «+» либо «-» соответственно с шагом 1 °C. При длительном нажатии на кнопки происходит быстрое изменение установленной температуры. В режиме охлаждения температура может быть установлена в диапазоне от -18 до +15 °C. В режиме нагрева температура может быть установлена в диапазоне от +30 до +55 °C.

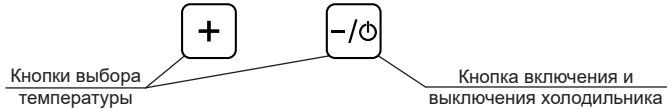
Примечания:

- В случае отключения электропитания, после его восстановления, холодильник продолжит работу в установленном ранее режиме.
- Компрессор холодильника запускается через 3 минуты после включения холодильника.

БИРЮСА HC-24P

Панель
управления
холодильником

2 10



Описание
индикаторов
на дисплее

Индикатор	Состояние индикатора	Описание
Индикатор температуры	-	Указывает установленную температуру в холодильнике

Управление
с помощью
кнопок

Кнопка	Порядок управления
Включение/ выключение «⏻»	<ul style="list-style-type: none"> • Для включения холодильника необходимо нажать кнопку «⏻». • Для выключения холодильника необходимо нажать и удерживать кнопку «⏻» в течение 3 секунд. • Индикаторы на панели управления гаснут через 10 секунд после выключения холодильника.
Выбор температуры «+», «-»	<ul style="list-style-type: none"> • Температура в холодильнике может быть увеличена или уменьшена последовательными нажатиями на кнопки «+» либо «-» соответственно с шагом 1 °С. При длительном нажатии на кнопки происходит быстрое изменение установленной температуры. • Температура может быть установлена в диапазоне от -18 до +20 °С.

Примечания:

1. В случае отключения электропитания, после его восстановления, холодильник продолжит работу в установленном ранее режиме.
2. Компрессор холодильника запускается через 3 минуты после включения холодильника.

ОБСЛУЖИВАНИЕ И УХОД

- Уборка** Периодически проводите уборку холодильника, предварительно отключив его от сети электропитания.
- Вымойте внутренние и внешние поверхности холодильника мыльным раствором, насухо протрите и проветрите в течение часа при открытой двери.

ВНИМАНИЕ! Не используйте для удаления льда с поверхностей холодильника острые или царапающие предметы, которыми можно нарушить герметичность холодильной системы; фены для сушки волос или другие нагревательные устройства.

Если холодильник выведен из эксплуатации на продолжительный период времени, необходимо удалить из холодильника продукты, произвести уборку холодильника, высушить прибор с приоткрытой дверью.

ВОЗМОЖНЫЕ НЕИСПРАВНОСТИ И МЕТОДЫ ИХ УСТРАНЕНИЯ

Проблема	Возможные причины и методы устранения проблемы
Холодильник не работает	<ul style="list-style-type: none">• Холодильник не подключен к электропитанию.• Неплотное подключение шнура питания.• Предохранитель сгорел.• Источник питания неисправен.• Задержка включения компрессора холодильника из-за частого включения/выключения холодильника
Отделения холодильника слишком теплые	<ul style="list-style-type: none">• Дверца часто открывается.• Большое количество теплой или горячей еды недавно хранилось в холодильнике.• Холодильник был на долгое время отключен от сети питания.
Еда заморожена	Была установлена слишком низкая температура.
Холодильник издает звуки текущей воды	Нормальное явление, вызванное циркуляцией хладагента.
Капли воды на корпусе холодильника или вокруг дверцы	Нормальное явление. Происходит в результате конденсации влаги на холодных поверхностях холодильника.
Компрессор издает шум при включении	Нормальное явление, шум уменьшится после стабилизации работы компрессора.

При возникновении других неисправностей обратитесь в сервисный центр.

В процессе работы холодильника могут быть слышны:

- щелчки срабатывания датчика-реле температуры;
- журчание хладагента, циркулирующего по трубкам холодильной системы;
- легкие потрескивания при температурных деформациях материалов.

ВНИМАНИЕ! Данные звуки носят функциональный характер и не связаны с каким-либо дефектом.

В случае возникновения неисправности на панели управления холодильника отображается код ошибки (см. таблицу ниже). Если на панели управления появилась информация о неисправности, необходимо обратиться в авторизованный сервисный центр для ее устранения.

Код ошибки	Возможные причины и методы устранения проблемы
P01	Превышение температуры платы компрессора
P02	Неисправность датчика температуры
P03	Неисправность вентилятора
P04	Напряжение электропитания выходит за допустимые пределы (≤ 11 В / ≥ 17 В)
P05	Превышение допустимой силы тока
P06	Температура в отделении превышает установленную более, чем на 5 °С
P07	Ошибка запуска компрессора
P08	Неисправность платы компрессора
P09	Дверца открыта более, чем на 2 минуты
P10	Неисправность нагревателя

УТИЛИЗАЦИЯ

Материалы, применяемые для упаковки холодильника, могут быть переработаны и использованы повторно. Пожалуйста, отнесите упаковочные материалы в пункт сбора вторичного сырья.

ВНИМАНИЕ! Не разрешайте детям играть с упаковочными материалами, так как существует опасность задохнуться, закрывшись в картонном коробе или запутавшись в упаковочной пленке.

По истечении установленного срока службы предприятие-изготовитель не несет ответственности за безопасную эксплуатацию холодильника.

Если эксплуатация холодильника в дальнейшем невозможна, рекомендуется привести его в негодность - отключить холодильник от сети и отделить дверцу.

Корпус холодильника и дверца подлежат захоронению на полигонах бытовых и промышленных отходов в соответствии с правилами и требованиями, установленными местной администрацией. Компрессор, холодильный агрегат, пуско-защитное реле, электропроводка могут утилизироваться как лом черных и цветных металлов.

Оборудование не содержит драгоценных металлов и камней.

ЗАПРЕЩАЕТСЯ! Выжигание теплоизоляции корпуса холодильника и дверей ввиду образования при горении токсичных веществ.

ТЕХНИЧЕСКИЕ ХАРАКТЕРИСТИКИ

Характеристики	Обозначение модели	Бирюса HC-12P	Бирюса HC-18P	Бирюса HC-24P	Бирюса HC-24G
Номинальное напряжение, В (при питании от сети постоянного тока)		12, 24 ==			
Номинальное напряжение, частота тока, В, Гц (при питании от сети переменного тока)		от 220 до 240 ~, 50			
Номинальная потребляемая мощность, Вт	40	46	50	50	50
Номинальная потребляемая мощность в режиме нагрева, Вт	-	-	-	-	60
Диапазон температур, °С	от -18 до +20	от -18 до +20	от -18 до +20	от -18 до +20	от -18 до +15
Диапазон температур в режиме нагрева, °С	-	-	-	-	от +30 до +55
Общий объём, л	12,9	18	24	24	24
Полезный объём, л	12,8	17,1	23,3	23,3	23,3
Масса нетто, кг, не более	7,76	8,34	11,2	11,2	13,4
Габаритные размеры, мм:					
ширина	425	425	580	580	580
глубина	320	320	325	325	325
высота	280	335	345	345	345
Установленный срок службы, лет, не менее		5			
Корректированный уровень звуковой мощности, ДБА, не более	42	43	43	43	43
Класс энергетической эффективности	A++	A++	A++	A++	A++
Климатический класс	SN, N, ST	SN, N, ST	SN, N, ST	SN, N, ST	SN, N, ST
Потребление энергии в сутки, кВт • ч/24ч	0,161	0,172	0,186	0,186	0,186
Тип компрессора	Инверторный				

Произведено по заказу ОАО «КЗХ «Бирюса»

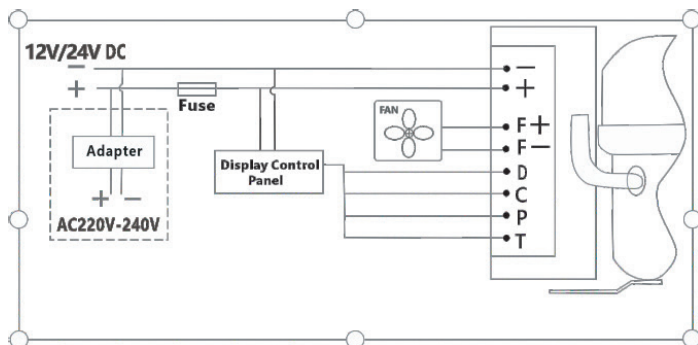
Россия, 660123, г. Красноярск, пр. им. газеты «Красноярский рабочий», 29, 8-800-250-00-14, режим работы - пн-пт 04:00-13:00 (MSK), www.biryusa.ru

Изготовлено:

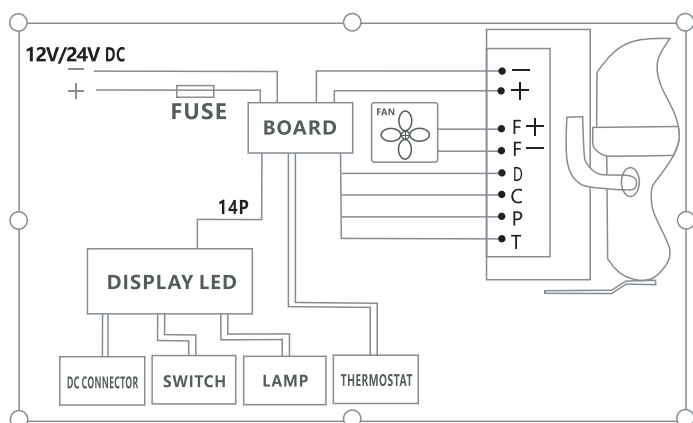
Guangdong BINGI Electrical Appliances Co., Ltd.
Building 29, Industrial Park of SHUNDE WISDOM CREAT WEALTH, Xingtian Town, Shunde District, Foshan City, Guangdong Province, CHINA

СХЕМЫ ЭЛЕКТРИЧЕСКИХ СОЕДИНЕНИЙ

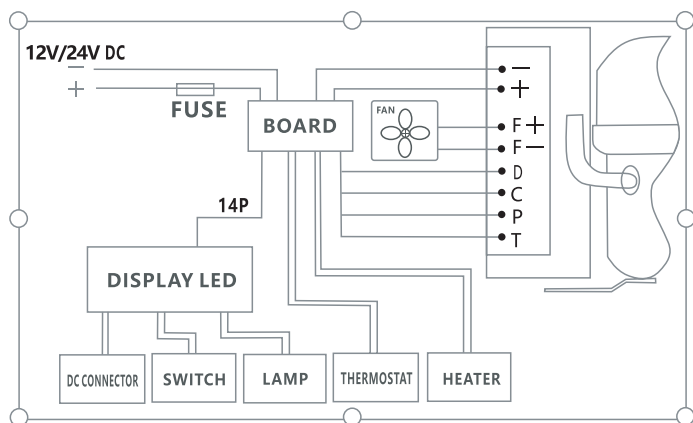
Бирюса
НС-12P
НС-18P



Бирюса
НС-24P



Бирюса
НС-24G



ДЛЯ ЗАМЕТОК

Гарантийная карта



Уважаемый Покупатель!

Благодарим Вас за выбор изделия торговой марки «Бирюса»!

Условия гарантии:

Гарантийные обязательства завода-изготовителя разработаны на основании действующего законодательства Российской Федерации.

На бытовые холодильники «Бирюса» установлен гарантийный срок один год.

В течение гарантийного срока в случае обнаружения в приборе недостатка, изготовитель (продавец) обязуется удовлетворять требования потребителя, предусмотренные Законом РФ «О защите прав потребителей».

Во избежание недоразумений убедительно просим Вас внимательно изучить правила и условия эксплуатации и хранения изделий, условия гарантийных обязательств, а также проверить правильность заполнения гарантийной карты.

Гарантийная карта действительна только при наличии правильно и чётко указанных: модели, серийного номера изделия, даты изготовления и продажи, чётких печатей фирмы-продавца, подписи покупателя. Серийный номер и модель изделия должны соответствовать указанным в гарантийной карте.

Срок гарантийного обслуживания исчисляется со дня продажи прибора. В случае, если дату продажи установить невозможно, в соответствии с Законом РФ «О защите прав потребителей» гарантийный срок исчисляется с даты изготовления изделия. Для подтверждения даты покупки изделия при гарантийном ремонте или предъявлении иных требований, предусмотренных Законом РФ «О защите прав потребителей», убедительно просим Вас сохранять сопроводительные документы (чек, квитанцию, правильно и чётко заполненную гарантийную карту, иные документы, подтверждающие дату и место покупки). Любые претензии по качеству изделия рассматриваются только после предварительной проверки качества изделия представителем авторизованного сервисного центра «Бирюса».

ВНИМАНИЕ! При покупке прибора проверьте вместе с продавцом его работоспособность, комплектность, указанную в руководстве по эксплуатации, отсутствие механических повреждений. Завод-изготовитель не несёт ответственности за механические повреждения прибора и его некомплектность в случае их возникновения после передачи потребителю.

Ремонт прибора производится по месту эксплуатации или в гарантийной мастерской. Доставка прибора в гарантийную мастерскую для ремонта, замена и возврат его потребителю осуществляется силами и за счёт продавца (изготовителя) или организации, выполняющей функции продавца (изготовителя) на основании договора с ним.

Талоны №1, №2, №3 и №4 на гарантийный ремонт изымаются механиком после выполнения ремонта в период гарантийного срока с заменой узлов и деталей, а так же при проведении работ по регулировке и техническому обслуживанию прибора в период гарантийного срока без замены узлов и деталей.

При изъятии талонов механиком гарантийной мастерской требуйте записи данных на корешке талона.

ГАРАНТИЙНОЕ ОБСЛУЖИВАНИЕ НЕ РАСПРОСТРАНЯЕТСЯ ПРИ:

несоблюдении потребителем правил транспортировки, хранения, установки, ухода, требований безопасности и эксплуатации, предусмотренных руководством по эксплуатации;

проведении ремонта лицами, не уполномоченными предприятием-изготовителем на выполнение гарантийного обслуживания;

неисправностях, вызванных экстремальными условиями или действием непреодолимой силы (пожар, стихийное бедствие и т.д.);

повреждении или нарушении нормальной работы, вызванными действиями бытовых насекомых и грызунов, воздействием иных посторонних факторов, а также вследствие существенных нарушений технических требований, оговоренных в руководстве по эксплуатации, в том числе нестабильности параметров электросети, установленных ГОСТ 13109-97.

Гарантия не распространяется на сосуды, облицовку сосудов, ручки дверей, стеклоблок двери, штору крышки, замок камеры.

Информацию о телефонах и адресах авторизованных сервисных центров Вы можете найти на нашем сайте www.biryusa.ru, либо отсканировав QR-код.

Если у Вас возникнут вопросы, связанные с качеством или сервисным обслуживанием продукции «Бирюса», Вы можете обратиться в отдел сервисного обслуживания по телефону **8 800 250 0014** (бесплатный звонок из любого региона РФ), **режим работы - пн-пт 04:00-13:00 (MSK)**, либо направив обращение на электронную почту service@biryusa.ru.

Модель

Серийный номер

Дата изготовления

Штамп приемщика



Принято

Наименование торгующей организации

Дата продажи

М.П.

С условиями гарантийных обязательств ознакомлен, претензий к комплектации и внешнему виду не имею

Ф.И.О. покупателя, подпись

Корешок талона необходимо обязательно заполнить и оставить у потребителя

Корешок талона № 1 на
гарантийный ремонт

Корешок талона № 2 на
гарантийный ремонт

Корешок талона № 3 на
гарантийный ремонт

Корешок талона № 4 на
гарантийный ремонт

Изыят _____ дата изъятия _____

Изыят _____ дата изъятия _____

Изыят _____ дата изъятия _____

Изыят _____ дата изъятия _____

Исполнитель _____ фамилия _____

Исполнитель _____ фамилия _____

Исполнитель _____ фамилия _____

Исполнитель _____ фамилия _____

Выполнены работы _____

Выполнены работы _____

Выполнены работы _____

Выполнены работы _____

бюро

ТАЛОН № 1 на гарантийный ремонт

модель _____

серийный № _____

дата изготовления _____

дата продажи _____ М.П.

бюро

ТАЛОН № 2 на гарантийный ремонт

модель _____

серийный № _____

дата изготовления _____

дата продажи _____ М.П.

бюро

ТАЛОН № 3 на гарантийный ремонт

модель _____

серийный № _____

дата изготовления _____

дата продажи _____ М.П.

бюро

ТАЛОН № 4 на гарантийный ремонт

модель _____

серийный № _____

дата изготовления _____

дата продажи _____ М.П.

Описание ремонта _____

Подпись мастера _____

Подпись клиента _____

Описание ремонта _____

Подпись мастера _____

Подпись клиента _____

Описание ремонта _____

Подпись мастера _____

Подпись клиента _____

Описание ремонта _____

Подпись мастера _____

Подпись клиента _____