

FAVOURITE

Руководство по эксплуатации

КРАСКОПУЛЬТ

FSG 500

EAC

Уважаемый покупатель!

Благодарим Вас за приобретение продукции **TM Favourite**. Мы приложили максимум усилий, чтобы предложить Вам качественный инструмент по доступной цене. Мы надеемся, что Вы будете получать удовольствие от работы этим инструментом в течение многих лет.

Внимание! Перед началом работы внимательно прочитайте данное руководство. Используйте инструмент в соответствии с правилами и с учетом требований безопасности, а также руководствуясь здравым смыслом. Сохраните инструкцию, при необходимости Вы всегда сможете обратиться к ней.

Электроинструмент **TM Favourite** относится к бытовому классу. По истечении 15-20 минут непрерывной работы инструмент необходимо выключить, продолжение работы возможно через 15-20 минут. Не перегружайте и не перегревайте мотор: это приводит к повышенному износу инструмента и сокращению его срока службы.

В связи с развитием и техническим прогрессом оставляем за собой право внесения технических изменений без предварительного информирования об этом.

ЭЛЕКТРОПИТАНИЕ

Инструмент должен быть подключен к сети переменного тока напряжением 220 В частотой 50 Гц. Инструмент имеет двойную изоляцию и, следовательно, может быть подключен к розеткам без заземляющего контакта

НАЗНАЧЕНИЕ И УСЛОВИЯ ЭКСПЛУАТАЦИИ

Краскопульт электрический предназначен для лакирования древесины, мебели, окон, дверей, нанесение защитных покрытий на различные материалы, пропитывающих и дезинфицирующих средств, а также средств защиты растений.

Краскопульт не подходит для использования со следующими материалами: материалы, содержащие абразивные частицы, свинец и его производными; жидким стеклом и материалам на его основе; дисперсионными красками; едкими веществами и щелочами.

Электроинструмент предназначен для эксплуатации в районах с умеренным климатом с температурой от 10 °С до + 40 °С, относительной влажностью воздуха не более 80% и отсутствием прямого воздействия солнечного излучения, атмосферных осадков и чрезмерной запыленности воздуха.

ТЕХНИЧЕСКИЕ ХАРАКТЕРИСТИКИ

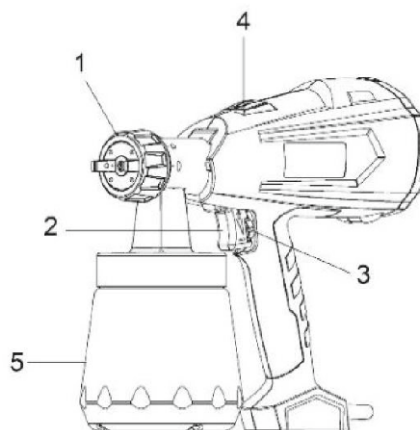
Параметры	FSG 500
Параметры сети	220 В / 50 Гц
Номинальная мощность	500 Вт
Производительность	500 мл/мин
Объем бачка (ёмкость)	800 мл
Максимальная вязкость рабочей жидкости	80 DIN
Диаметр сопла	1,8/2,6 мм
Вес	1,6 кг

Комплект поставки:

- краскопульт – 1 шт;
- бачок;
- сопло – 1 шт;
- чаша для измерения вязкости – 1шт;
- игла – 1 шт
- руководство по эксплуатации – 1 шт.

УСТРОЙСТВО ИЗДЕЛИЯ

1. Сопло
2. Выключатель
3. Регулятор распыления
4. Кнопка снятия распыления
5. Ёмкость



Производитель оставляет за собой право вносить незначительные изменения в конструкцию и комплектность, не влияющие на свойство прибора.

МЕРЫ БЕЗОПАСНОСТИ

ВНИМАНИЕ! С целью предотвращения пожаров, поражений электрическим током и травм при работе с электроинструментами соблюдайте перечисленные ниже рекомендации по технике безопасности!

1. Безопасность на рабочем месте:

- Содержите рабочее место в чистоте. Беспорядок или неосвещенные участки рабочего места могут привести к несчастным случаям.
- Не работайте с этим электроинструментом во взрывоопасном помещении, в котором находятся горючие жидкости, воспламеняющиеся газы или пыль. Во время эксплуатации, а также при включении и выключении инструмент вырабатывает искры, что может привести к воспламенению пыли или паров.
- Во время работы с электроинструментом не допускайте близко к Вашему рабочему месту детей, посторонних лиц и животных. Отвлечшись, Вы можете потерять контроль над электроинструментом.

2. Электробезопасность:

- Штепсельная вилка электроинструмента должна соответствовать штепсельной розетке. Ниоим образом не изменяйте штепсельную вилку. Не применяйте переходных штекеров для электроинструментов с защитным заземлением. Неизменные штепсельные вилки и подходящие штепсельные розетки снижают риск поражения электротоком.
- Предпринимайте необходимые меры предосторожности от удара электрическим током. Избегайте контакта корпуса инструмента с заземленными поверхностями, такими как трубы, отопление, холодильники.
- Защищайте электроинструмент от дождя и сырости. Проникновение воды в электроинструмент повышает риск поражения электротоком.
- Не допускается использовать шнур не по назначению, например, для транспортировки или подвески электроинструмента, или для вытягивания вилки из штепсельной розетки. Защищайте шнур от воздействия высоких температур, масла, острых кромок или подвижных частей электроинструмента. Поврежденный или спутанный шнур повышает риск поражения электротоком.
- При работе на свежем воздухе используйте соответствующий удлинитель. Используйте только такой удлинитель, который подходит для работы на улице

- Если невозможно избежать применения электроинструмента в сыром помещении, то устанавливайте выключатель защиты от токов повреждения. Применение выключателя защиты от токов повреждения снижает риск электрического поражения.

3. Личная безопасность:

- Будьте внимательными, следите за тем, что Вы делаете, и продуманно начинайте работу с электроинструментом. Не пользуйтесь электроинструментом в усталом состоянии или, если Вы находитесь под влиянием наркотиков, спиртных напитков или лекарств. Один момент невнимательности при работе с электроинструментом может привести к серьезным травмам.
- Применяйте средства индивидуальной защиты и всегда защитные очки. Использование средств индивидуальной защиты: защитной маски, обуви на нескользящей подошве, защитного шлема или средств защиты органов слуха в зависимости от вида работы электроинструмента снижает риск получения травм.
- Предотвращайте непреднамеренное включение электроинструмента. Перед подключением электроинструмента к электропитанию и/или к аккумулятору убедитесь в выключенном состоянии электроинструмента. Не держите подсоединенный инструмент за переключатель.
- Убирайте установочный инструмент или гаечные ключи до включения электроинструмента. Инструмент или ключ, находящийся во вращающейся части электроинструмента, может привести к травмам.
- Не принимайте неестественное положение корпуса тела. Всегда занимайте устойчивое положение и держите всегда равновесие. Благодаря этому Вы можете лучше контролировать электроинструмент в неожиданных ситуациях.
- Носите подходящую рабочую одежду. Не носите широкую одежду и украшения. Держите волосы, одежду и рукавицы вдали от движущихся частей.
- Широкая одежда, украшения или длинные волосы могут быть затянуты вращающимися частями.

4. Бережное и правильное обращение и использование электроинструментов:

- Не перегружайте электроинструмент. Используйте для Вашей работы предназначенный для этого электроинструмент. С подходящим по характеристикам электроинструментом Вы работаете лучше и надежнее в указанном диапазоне мощности.
- Не работайте с электроинструментом с неисправным выключателем. Электроинструмент, который не поддается включению или выключению, опасен и должен быть отремонтирован.
- До начала наладки электроинструмента, перед заменой принадлежностей и прекращением работы отключайте штепсельную вилку от розетки сети и/или выньте аккумулятор. Эта мера предосторожности предотвращает непреднамеренное включение электроинструмента.
- Храните неиспользуемые электроинструменты недоступно для детей. Не разрешайте пользоваться электроинструментом лицам, которые незнакомы с ним или не читали настоящих инструкций. Электроинструменты опасны в руках неопытных лиц.
- Тщательно ухаживайте за электроинструментом. Проверяйте работоспособность и ход движущихся частей электроинструмента, отсутствие поломок или повреждений, отрицательно влияющих на функционирование электроинструмента. Поврежденные части должны быть отремонтированы до использования электроинструмента. Плохое обслуживание электроинструментов является причиной большого числа несчастных случаев.
- Держите режущий инструмент в заточенном и чистом состоянии. Заботливо ухоженные режущие инструменты с острыми режущими кромками реже заклиниваются и их легче вести.
- Применяйте электроинструмент, принадлежности, рабочие инструменты и т.п. в соответствии с настоящими инструкциями. Учитывайте при этом рабочие условия и выполняемую работу. Использование электроинструментов для непредусмотренных работ может привести к опасным ситуациям.
- Неиспользуемый инструмент должен храниться в сухом, закрытом месте, не доступном для детей! Не позволяйте использовать инструмент лицам, которые не ознакомились с настоящей инструкцией

5. Сервис:

- Ремонт прибора осуществляйте только в сервисных центрах! Ремонт Вашего электроинструмента поручайте только квалифицированному персоналу и только с применением оригинальных запасных частей. Этим обеспечивается надежность и безопасность электроинструмента.

ВНИМАНИЕ! Применение любых принадлежностей и приспособлений, а также выполнение любых операций помимо тех, что рекомендованы данным руководством, может привести к травме или поломке инструмента.

6. Двойная изоляция:

Ваш инструмент имеет двойную изоляцию. Это означает, что все внешние металлические части электрически изолированы от токоведущих частей. Это выполнено за счет размещения дополнительных изоляционных барьеров между электрическими и механическими частями, делая необязательным заземление инструмента.

ВНИМАНИЕ! Двойная изоляция не заменяет обычных мер предосторожности, необходимых при работе с этим инструментом. Эта изоляционная система служит дополнительной защитой от травм, возникающих в результате возможного повреждения электрической изоляции внутри инструмента.

МЕРЫ БЕЗОПАСНОСТИ ПРИ РАБОТЕ С КРАСКОПУЛЬТОМ

- Краскопульт не должен подвергаться воздействию атмосферных осадков, его нельзя использовать в условиях повышенной влажности.
- Материалы, наносимые распылением, выходят из распылителя краскопульты под большим давлением, поэтому инструмент нельзя направлять на людей или животных.
- В случае травмы от контакта со струей распыляемого материала, немедленно обратитесь в медицинское учреждение и поставьте врача в известность о том, какой тип материала распылялся.
- Краскопульт должен использоваться с материалами, температура возгорания которых не ниже 21⁰С.
- При работе краскопультом в закрытых помещениях должна быть создана достаточная вентиляция.
- Открытое пламя и курение на месте проведения лакокрасочных работ строго воспрещаются.
- Перед работой с краскопультом, проверяйте, чтобы рабочая поверхность была очищена от загрязнений и не была нагрета выше 40⁰С.
- Всегда изучайте рекомендации по использованию красок перед их использованием.
- Используйте материалы с необходимой вязкостью.
- Не используйте краскопульт при низких, особенно при отрицательных температурах, т.к. вязкость многих материалов повышается при снижении температуры, что существенно отразится на качестве распыления.
- Не позволяйте детям брать краскопульт в руки и играть с ним.
- Не используйте краскопульт для распыления легковоспламеняющихся жидкостей.
- Соблюдайте меры предосторожности и следуйте инструкции, которая прилагается производителем распыляемой жидкости.
- Туман от краски и пары растворителей опасны для здоровья. Пользуйтесь средствами защиты органов дыхания и работайте только в хорошо проветриваемых помещениях или перед вытяжными установками.
- Чистите краскопульт после каждого использования.
- Всегда выключайте и отсоединяйте краскопульт от сети при его очистке.
- Не используйте провод и шланг как ручку для переноса краскопульты.
- Перед использованием всегда проверяйте шланг, место крепления шланга и провод. При обнаружении повреждений замените или обратитесь в сервисный центр для замены
- Краскопульт не предназначен для использования лицами с ограниченными физическими или умственными способностями.

ЭКСПЛУАТАЦИЯ КРАСКОПУЛЬТА

ВНИМАНИЕ! Краскопульт должен быть тщательно очищен после каждого использования.

Измерение вязкости (Рис.2).

1. Тщательно размешайте материал, обеспечьте его температуру в пределах средней комнатной температуры (20-21⁰С).

2. Погрузите мерный стаканчик, измеряющий вязкость в жидкости, ниже верхнего края. Подождите, пока мерный стаканчик не наполнится полностью.

3. Выньте мерный стаканчик из распыляемого состава и дайте жидкости вытечь. Измерьте время вытекания жидкости в секундах до отрыва потока жидкости. Это время называется «секунды по стандарту ДИН» (DINs). Если данный показатель слишком большой, доведите его до значений, указанных в таблице, разбавляя смесь.



Рис.2

Таблица вязкости

Распыляемые жидкости	Вязкость DIN-с
Масляная краска, лаковая эмаль	25-40
Масляная грунтовка	30-45
Масляная протрава	Не требует разбавки
Грунтовочный лак	Не требует разбавки
Полиуретан	Не требует разбавки
Лак	20-50

Вещества не пригодные для использования при работе с краскопультом:

Эмульсионная краска, материалы, содержащие твердые частицы, жидкое стекло с крупными частицами, растворитель и щелочной раствор, силикатная краска. Для процесса распыления распыляемый состав не должен быть слишком густым, т.е. вязкость состава не должна быть больше, чем максимальная допустимая вязкость для аппарата. Для распыления применяемые составы необходимо разбавить до необходимой степени текучести (до требуемой вязкости).

Растворитель всегда должен быть совместим с распыляемым составом. В противном случае, возможно образование комков, которые засоряют инструмент.

Подготовка к работе.

Перед включением краскопульта в сеть, убедитесь, что напряжение сети соответствует спецификации на табличке с техническими данными, закрепленной на краскопульте.

ВНИМАНИЕ! Перед началом работ с краскопультом убедитесь, что пистолет-распылитель надежно зафиксирован в корпусе краскопульта (кнопка блокировки 4; Рис.1).

ВНИМАНИЕ! Не включайте краскопульт без жидкости в бачке, при работе без жидкости насос подвергается значительному износу и быстро выходит из строя.

Регулировка всасывающей трубки (Рис.3, 4).

Если Вы собираетесь работать сверху вниз, всасывающая трубка должна быть повернута как на Рис.3. Если же предстоит работать по направлению вверх, поверните всасывающую трубку как указано на Рис.4.



Рис.3

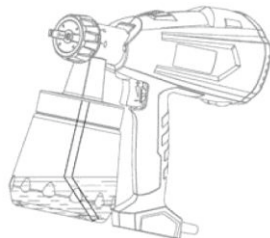


Рис.4



Рис.5

Заполнение емкости (Рис.5).

1. Отвинтите емкость от пистолета-распылителя.
2. Доведите рабочую жидкость до требуемой вязкости.
3. Поместите бачок краскопульта на ровную поверхность и наполните рабочей жидкостью.
4. Аккуратно присоедините емкость с жидкостью к пистолету.

Регулировка факела распыления (Рис.6).

Для того чтобы выбрать нужную форму распыления, необходимо поворачивать крышку распылителя (1), как показано ниже на рисунке.

Проведите пробное распыление на картон или бумагу.

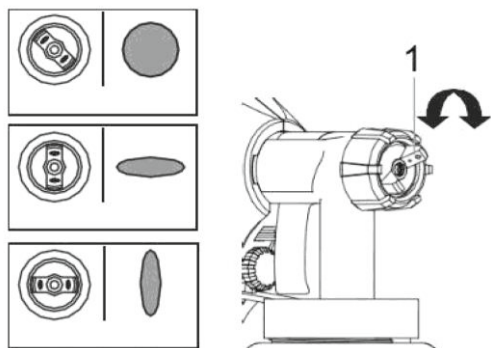


Рис.6

ВНИМАНИЕ! Никогда не нажимайте курок выключателя при поворачивании крышки распылителя. Никогда не направляйте пистолет-распылитель на части тела.

Регулировка интенсивности распыления.

Интенсивность распыления можно настроить путем поворачивания регулятора (3; Рис.1).

Чтобы получить качественное покрытие:

1. Всегда держите краскопульт параллельно горизонту и распыляйте перпендикулярно окрашиваемой поверхности с расстояния примерно 25-30 см. Выдерживайте равномерное расстояние до обрабатываемой поверхности (Рис.7). Двигайте краскопульт рукой, а не запястьем.

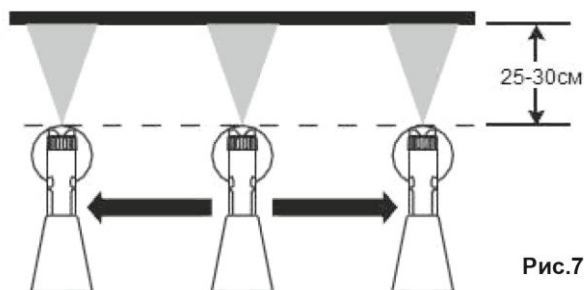


Рис.7

2. Резкие, неравномерные движения при распылении могут привести к пятнам, наплывам и эффекту апельсиновой корки.

Рекомендации по работе с краскопультом.

- Покрываемая поверхность должна быть чистой, сухой и обезжиренной. Гладким поверхностям следует придать шероховатость. Не забудьте убрать пыль возникшую при обработке поверхности.
- Перед окраской основной поверхности сделайте несколько проб на любой другой поверхности.
- Для предотвращения наплывов и прожилок начинайте распыление с небольшого количества краски. Прежде чем накладывать второй слой дайте покрытию высохнуть. Данный метод рекомендуется для вертикальных поверхностей в целях предотвращения возможных наплывов краски.
- Поверхность, на которую не должна попасть краска, должна быть укрыта клейкой лентой или бумагой.
- Сначала малыми дозами распыляемого материала покрывается внешняя поверхность, углы, небольшие декоративные элементы. После этого покрывайте остальную обрабатываемую поверхность. Начинайте процесс распыления на расстоянии около 10 см от поверхности и также заканчивайте. Начинайте наносить материал от края к центру, обрабатывайте поверхность движениями в перекрестных направлениях. Поверхность однородного качества образуется, если “дорожки” будут располагаться внахлест соответственно на 4-5 см.
- Принимайте во внимание, что созданный краскопультом туман из распыляемого материала оседает на окружающих предметах.
- Никогда не опорожняйте бачок до дна. Всасывающая трубка всегда должна быть погружена в жидкость. В противном случае, образование тумана, возникающего при распылении, прекращается, происходит разбрызгивание капель большего диаметра.

Очистка краскопульта (Рис.8).

1. По завершении работ тщательно промойте краскопульт путем распыления соответствующей чистящей жидкости (теплая, мыльная вода для латексного материала, растворитель для материалов на масляной основе). Используйте только растворители с температурой возгорания выше 80⁰С.
2. Отсоедините штепсельную вилку от розетки и протрите корпус краскопульта тряпкой, смоченной в растворителе. Не допускайте попадания жидкости внутрь корпуса инструмента!

ВНИМАНИЕ! Ни в коем случае не погружайте прибор целиком в средство для очистки!

3. Используя кнопку блокировки (4; рис. 1) отсоедините пистолет-распылитель.
4. Снимите и очистите бачок от оставшейся рабочей жидкости.
5. Налейте небольшое количество соответствующей чистящей жидкости (теплая, мыльная вода для латексного материала, растворитель для материалов на масляной основе) в бачок. Тщательно ополосните емкость и вылейте жидкость.
6. Наберите в бачок свежий растворитель.
7. Подсоедините емкость к пистолету-распылителю.
8. Распылите моющее средство в течение 4 секунд на защищенную поверхность. Отсоедините пистолет.
9. Протрите внешнюю сторону пистолета и бачка.
10. Отвинтите гайку сопла (1), поворотное (2) и неподвижное (3) сопла (рис.8).
11. Очистите емкость, всасывающую трубку, крышку распыления и сопла при помощи щетки и специальной очищающей жидкости.

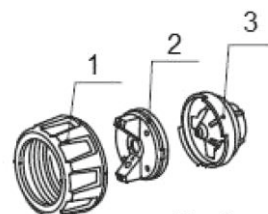


Рис.8

- ВНИМАНИЕ!** Никогда не производите очистку сопла и отверстий металлическими объектами. Не используйте растворители и лубриканты, содержащие силикон.
12. Очистите заднюю поверхность пистолета чистящим средством.
 13. Поверните всасывающую трубку против часовой стрелки и вытащите ее. Промойте трубку в чистящем средстве.
 14. Произведите обратную сборку деталей.

НЕИСПРАВНОСТИ

В случае неисправности инструмента по причине износа деталей обращайтесь в торговую точку, продавшую вам данный инструмент или сервис-центр.

ТРАНСПОРТИРОВКА И ХРАНЕНИЕ

Перевозить электроинструмент необходимо с осторожностью и с соблюдением мер, исключающих возможность его повреждения. Перевозите инструмент в крытых автомобилях в соответствии с правилами перевозки грузов, действующими на данном виде транспорта. Не подвергайте инструмент воздействию атмосферных осадков.

Храните электроинструмент в сухом проветриваемом помещении недоступном для детей и животных. Держите вдали от источника повышенных температур и воздействия солнечных лучей.

УТИЛИЗАЦИЯ

По окончании срока эксплуатации инструмент и его компоненты подлежат утилизации согласно правилам, действующим в Вашем регионе. Не выбрасывайте электроинструмент вместе с бытовым мусором.

УСЛОВИЯ ГАРАНТИИ

Продукция сертифицирована на соответствие российским требованиям безопасности. В течение гарантийного срока, составляющего 12 месяцев с даты покупки изделия, покупатель имеет право на бесплатный ремонт изделия по неисправностям, являющимся следствием заводских дефектов.

Данный инструмент должен использоваться в соответствии с инструкцией по эксплуатации только для бытовых целей не более 20 часов в месяц. В случае нарушения правил хранения, транспортировки и эксплуатации инструмента, изложенных в настоящей инструкции, гарантия будет недействительна. Подробно условия гарантии изложены в прилагаемом гарантийном талоне. Срок службы составляет 3 года.

Товар соответствует требованиям ТР ТС 004/2011 "О безопасности низковольтного оборудования"
Товар соответствует требованиям ТР ТС 010/2011 "О безопасности машин и оборудования"
Товар соответствует требованиям ТР ТС 020/2011 "Электромагнитная совместимость технических средств"

Дата производства:

Изготовитель: ЧЖУЗИ КИНГЧОЙС ЭЛЕКТРИКЭЛ ЭНД МЕХЭНИКЛ КО., ЛТД
ZHUJI KINGCHOICE ELECTRICAL & MECHANICAL CO., LTD

Адрес: Дация Цирэн Виллэддж, Дация Виллэддж, Сиву Таун, Чжузи, Чжэцзян, Китай
Daqiao Ziran Village, Daqiao Village, Siwu Town, Zhuji, Zhejiang, China

Сделано в Китае

Импортер: ООО «Оптторг»

108814, г. Москва, п. Сосенское, пос. Коммунарка, ул. Липовый парк, д. 4, корп. 3, этаж 1, пом. IX

FAVOURITE