

Weissgauff

Микроволновая печь

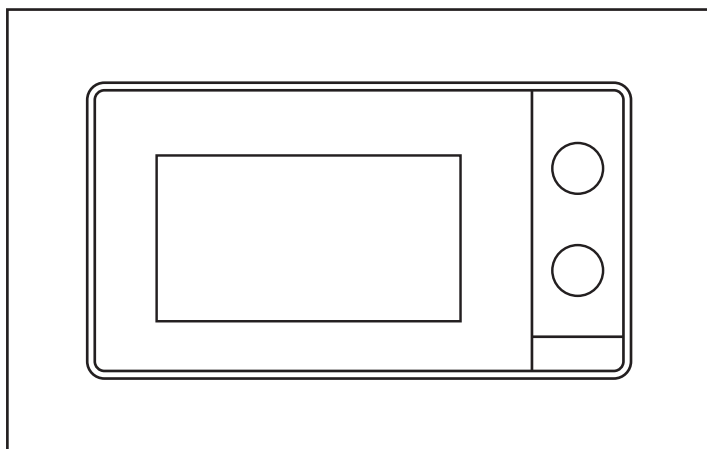
Weissgauff HMT-2012 Grill

Weissgauff HMT-2015 Grill

Weissgauff HMT-2016 Grill

Weissgauff HMT-2017 Grill

*Благодарим Вас за покупку прибора от Weissgauff.
Перед использованием внимательно ознакомьтесь
с прилагаемой инструкцией и сохраните ее для
дальнейшего использования.*



ОСНОВНЫЕ ПОТРЕБИТЕЛЬСКИЕ СВОЙСТВА И ХАРАКТЕРИСТИКИ

Параметры сети и потребляемая мощность: 230 В~/50 Гц, 1080 Вт /

Объем камеры: 20 л

Выходная мощность (микроволны): 700 Вт

Выходная мощность (гриль): 800 Вт

Рабочая частота: 2450 МГц

Диаметр поворотного стола: 245 мм

Габариты устройства (ШхГхВ): 592х313х390 мм

Размеры камеры: 315х296х211 мм

Вес, нетто: 12,5 кг

2

Продукт сертифицирован в соответствии с действующим техническим регламентом.

Производитель на свое усмотрение и без дополнительных уведомлений может менять комплектацию, внешний вид, страну производства и технические характеристики модели.

ПРАВИЛА И УСЛОВИЯ БЕЗОПАСНОЙ ЭКСПЛУАТАЦИИ

ВО ИЗБЕЖАНИЕ ВОЗМОЖНОГО ВОЗДЕЙСТВИЯ ЧРЕЗМЕРНОЙ МИКРОВОЛНОВОЙ ЭНЕРГИИ

- (a) Не используйте прибор с открытой дверью, так как это может привести к вредному воздействию микроволновой энергии. Важно не ломать и не пытаться снять защитные элементы.
- (b) Не вставляйте посторонние предметы между поверхностью печи и ее дверью, своевременно очищайте уплотнитель от пыли, конденсата и загрязнений.
- (c) **ПРЕДУПРЕЖДЕНИЕ:** В случае повреждения двери или элементов уплотнителя, печь необходимо отремонтировать в авторизованном сервисном центре – нельзя эксплуатировать прибор с поврежденной дверью или уплотнителем.

ДОПОЛНЕНИЕ:

- для продления срока службы и безопасной эксплуатации прибора, необходимо регулярно очищать рабочие поверхности прибора и содержать его в чистоте.
- Никогда не тяните за шнур при отключении прибора от сети; возьмитесь за штепсельную вилку и выньте ее из розетки.

ВАЖНАЯ ИНФОРМАЦИЯ

Во избежание пожароопасных ситуаций, поражения электрическим током или воздействия чрезмерной микроволновой энергии прибора, следуйте основным мерам предосторожности:

1. **Внимание!** Не разогревайте жидкие готовые блюда или продукты питания в герметичных контейнерах или упаковках, так как они могут внезапно закипеть или взорваться. Будьте осторожны и всегда прокалывайте пластиковую пленку полуфабрикатов перед приготовлением. После приготовления пищи, дайте ей остыть около минуты.
2. **Внимание!** Техобслуживание, включающее работы с защитным кожухом, защищающим от воздействия микроволновой энергии, может осуществляться только авторизованными сервисными центрами или специалистами авторизованных сервисных центров.
3. Не допускайте детей к работе с прибором без присмотра взрослых или без надлежащего обучения правильной эксплуатации прибора, чтобы ребенок мог безопасно использовать печь и осознавать риски ненадлежащего использования.
4. Предупреждение: при работе прибора в комбинированном режиме (для моделей с грилем), дети могут эксплуатировать печь только под присмотром взрослых. Это связано с опасностью получения травмы при воздействии высоких температур.
5. Используйте только специальную посуду, подходящую для микроволновых печей.

6. Регулярно чистите прибор и удаляйте любые остатки еды.
7. Запрещается использовать прибор без предварительного ознакомления с инструкцией, обратите особое внимание на пункт «ВО ИЗБЕЖАНИЕ ВОЗМОЖНОГО ВОЗДЕЙСТВИЯ ЧРЕЗМЕРНОЙ МИКРОВОЛНОВОЙ ЭНЕРГИИ».
8. При разогревании еды в пластмассовых, пенопластовых или бумажных контейнерах, следите за процессом разогрева во избежание возможной опасности воспламенения. Не разогревайте в микроволновой печи продукты в жестяной упаковке!
9. Если вы увидели дым или вспышку пламени, выключите прибор из розетки и не открывайте дверь, чтобы сдержать пламя.
10. Не перегревайте еду.
11. Не используйте отсек для приготовления для хранения посторонних предметов или продуктов.
12. Удаляйте любые металлические элементы упаковки (такие как зажимы или проволока), металлические детали посуды или контейнеров перед приготовлением.
13. Устанавливайте и используйте печь только согласно предоставленным инструкциям.
14. Перед приготовлением или разогреве вареных в скорлупе яиц необходимо обязательно проколоть скорлупу, так как иначе яйца могут взорваться даже по окончании приготовления. Также будьте осторожны при приготовлении яиц-пашот, яичных желтков. Прокалывайте перед приготовлением продукты с твердой оболочкой или кожей, такие, как картофель, яблоки, куриная печенка и т.п.
15. Этот прибор предназначен только для домашнего использования и не предназначен для коммерческого и промышленного использования. Никогда не используйте для приготовления в приборе или для очистки прибора вызывающие коррозию или химически активные вещества.
16. Не пользуйтесь прибором с поврежденным электрическим шнуром или штепсельной вилкой. Не пытайтесь отремонтировать или разбирать прибор самостоятельно. Неправильная сборка может привести к поражению электрическим током во время последующего использования прибора.
17. Не храните и не используйте данный прибор вне помещений.
18. Во избежание поражения электрическим током не погружайте прибор, вилку или электрический шнур в воду или другие жидкости. Ставьте прибор в такие места, где он не может упасть в воду или другие жидкости. Не пользуйтесь прибором, упавшим в воду – обратитесь в сервисный центр.
19. Во время приготовления температура рабочих поверхностей может быть достаточно высокой. Держите шнур вдали от нагретых поверхностей и не закрывайте вентиляционные отверстия или рабочие поверхности посторонними предметами. Будьте осторожны: стеклянное смотровое окно может треснуть, если пролить на него воду во время приготовления в режиме гриля.
20. Располагайте шнур прибора так, чтобы никто не смог случайно задеть или повредить шнур, или опрокинуть прибор.
21. Несоблюдение правил ухода за прибором или использование его в загрязненном виде сокращает срок службы прибора и может привести к несчастным случаям.
22. Во избежание ожогов, проверьте температуру содержимого разогретых детских бутылочек или емкостей с детским питанием перед употреблением, при необходимости – смешайте или взболтайте.
23. Разогрев напитков или жидкостей может привести к закипанию без обычных видимых признаков – пузырьков на поверхности. Пожалуйста, соблюдайте осторожность при приготовлении и употреблении подогретых продуктов.
24. Данный прибор не предназначен для использования людьми (включая детей) с ограниченными физическими, сенсорными и умственными способностями, с отсутствием опыта и знаний, если только за ними не осуществляется надлежащий контроль и им даны соответствующие инструкции по использованию прибора лицом, ответственным за их безопасность.
25. Следите, чтобы дети не играли с прибором.
26. Прибор не предназначен для эксплуатации с использованием внешнего таймера или



отдельных систем дистанционного управления.

- 27. ПРЕДУПРЕЖДЕНИЕ:** во избежание травм, перед заменой лампы необходимо отключить прибор от сети.
28. Во время эксплуатации печи ее рабочие части могут быть горячими. Держите маленьких детей в стороне от прибора.
 29. Запрещается использовать пароочистители, т.к. это может повредить покрытие и внутренние элементы прибора.
 30. Не используйте абразивные или агрессивные химические средства очистки или острые металлические скребки для очистки прибора или стеклянной дверцы, так как они царапают или разъедают поверхности и могут привести к дефекту или разрушению стекла или элементов прибора.
 31. Во время эксплуатации прибор и его внутренние части нагреваются. Будьте осторожны во избежание травм - берегите лицо и руки от ожогов, используйте прихватки.
 32. Используйте только рекомендованные датчики температуры (для печей с возможностью использования температурных датчиков.)
 33. Обратная сторона прибора должна быть расположена напротив стенки.

4

РЕКОМЕНДАЦИИ ПО БЕЗОПАСНОМУ ИСПОЛЬЗОВАНИЮ

БУДЬТЕ ОСТОРОЖНЫ!

Опасность поражения электрическим током!

Прикосновение к некоторым внутренним компонентам прибора может привести к серьезной травме или смерти. Не разбирайте прибор!

ПРЕДУПРЕЖДЕНИЕ!

Опасность поражения электрическим током!

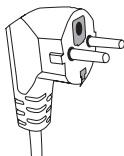
Ненадлежащее заземление может привести к удару током. Не вставляйте вилку от прибора в розетку до тех пор, пока прибор не будет должным образом установлен и заземлен.

ТЕХНИЧЕСКОЕ ОБСЛУЖИВАНИЕ И ЧИСТКА

Проверьте – перед очисткой прибора вилка должна быть вынута из розетки.

1. Протрите внутреннюю часть печи слегка влажной мягкой тканью
2. Протрите аксессуары, входящие в комплект, мягкой влажной тканью с нейтральным моющим средством.
3. Дверца, герметичная прокладка-уплотнитель, рама дверцы должны содержаться в чистоте – регулярно протирайте их мягкой влажной тканью.

ПОДКЛЮЧЕНИЕ К ЭЛЕКТРОСЕТИ, ВИЛКА И РОЗЕТКА



Данный прибор должен быть обязательно заземлен: в случае короткого замыкания, заземление уменьшает риск электрического поражения, так как при заземлении предусмотрен безопасный отвод электрического тока. Прибор оснащен проводом с вилкой заземления.

Вилку необходимо вставлять в правильно установленную и заземленную розетку. Проконсультируйтесь с квалифицированным электриком или мастером по ремонту, чтобы прибор был заземлен правильно. Если вам нужно использовать удлинитель, используйте только 3-проводной удлинитель с заземлением. Электрический вывод должен быть легко доступен, чтобы прибор можно было легко отключить от электросети в чрезвычайном случае. Иначе должна быть обеспечена возможность отключения электропитания с помощью специального выключателя в системе электропроводки.

При подключении к электросети:

- 1) Указанная мощность электропроводки должна быть не меньше электрической мощности прибора. Напряжение сети, тип тока и частота, указанные в технических характеристиках, должны совпадать с характеристиками сети электропитания.
- 2) Если вам нужно использовать удлинитель, используйте только 3-проводной удлинитель с заземлением.
- 3) Электропровод необходимо разместить таким образом, чтобы он не проходил через используемые кухонные поверхности, не мог быть поврежден или выдернут детьми во время игры, чтобы об него нельзя было нечаянно споткнуться.

5

ПОСУДА

Внимание: во избежание травм, техобслуживание, включающее работы с защитным кожухом, защищающим от воздействия микроволновой энергии, может осуществляться только авторизованными сервисными центрами или специалистами авторизованных сервисных центров.

Используйте только ту посуду, которая подходит для микроволновой печи. Искрение во время работы микроволновой печи обычно происходит из-за использования металлической посуды. Продолжительное искрение может повредить прибор. Остановите программу и проверьте посуду. Большинство посуды из стекла, стеклокерамики и жаропрочного стекла идеально подходит для использования в микроволновой печи.

См. также инструкции «**Рекомендации по посуде и материалам для приготовления в микроволновой печи**».

ПРОВЕРКА ПОСУДЫ:

1. Наполните 1 стаканом холодной воды (250 мл) надежный контейнер для приготовления в СВЧ вместе с исследуемой посудой.
2. Подогрейте его на максимальной мощности в течение 1 минуты.
3. Осторожно дотроньтесь до проверяемой посуды. Если пустая посуда теплая, не используйте ее для приготовления в печи.

Не превышайте время проверки - не более 1 минуты!

РЕКОМЕНДАЦИИ ПО ПОСУДЕ И МАТЕРИАЛАМ ДЛЯ ПРИГОТОВЛЕНИЯ В МИКРОВОЛНОВОЙ ПЕЧИ

Разрешенные материалы и посуда:

Материал или посуда	Рекомендации
<i>Алюминиевая фольга</i>	Алюминиевая фольга не рекомендуется к использованию в микроволновой печи. При воздействии микроволн на алюминиевую фольгу может появиться электрическая дуга, которая может повредить устройство и привести к пожару. Пожалуйста, используйте только материалы и посуду, пригодную для микроволновой печи.
<i>Посуда для жарки</i>	Следуйте инструкциям производителя. Дно посуды для обжаривания должно быть не менее 5мм от вращающейся поверхности. Неправильное использование может привести к поломке.
<i>Столовая посуда</i>	Только посуда, предназначенная для микроволновых печей. Следуйте инструкциям производителя. Не используйте посуду с трещинами или обитыми краями.
<i>Стекланные емкости – кувшины, стаканы и пр.</i>	Всегда снимайте крышку. Подогревайте напитки или еду только до теплого состояния. Большинство стеклянных стаканов, кувшинов и пр. не являются жаропрочными и могут треснуть.
<i>Стекланная посуда</i>	Только жаропрочная стеклянная посуда, предназначенная для печей. Убедитесь в том, что на ней нет металлических вставок, узоров, окантовки. Не используйте посуду с трещинами или обитыми краями.
<i>Мешочки для приготовления в печи</i>	Следуйте инструкциям производителя. Не закрывай и не фиксируйте металлическими элементами. Делайте отверстия для выхода пара.
<i>Бумажные тарелки и чашки</i>	Используйте только для кратковременного подогрева. При приготовлении не оставляйте печь без присмотра.
<i>Бумажные салфетки</i>	Используйте для впитывания жира и накрывании еды только для кратковременного подогрева. При приготовлении не оставляйте печь без присмотра.
<i>Пергаментная бумага</i>	Используйте в качестве крышки во избежание разбрызгивания или в качестве обертки при приготовлении на пару.
<i>Изделия из пластика</i>	Только изделия, специально предназначенные для микроволновых печей - следуйте инструкциям производителя: должна быть маркировка «Для микроволновых печей». <i>Будьте осторожны: некоторые виды пластмассовых контейнеров размягчаются по мере того, как еда внутри них становится горячей.</i> <i>В «Пакетиках для кипячения» и герметично закрытых полиэтиленовых пакетах нужно сделать вентиляционные надрезы или проколы.</i>

<i>Пищевая пленка</i>	Только специально предназначенная для микроволновых печей. Используется для накрывания еды во время приготовления, для удерживания жидкости и сохранения пищи сочной, также в качестве защиты от брызг. Будьте внимательны: пищевая пленка не должна касаться приготавливаемой или разогреваемой еды.
<i>Температурные датчики-термометры для еды</i>	Только подходящие для микроволновых печей (термометры для приготовления мяса и кондитерских изделий).
<i>Воючая бумага</i>	Используйте в качестве крышки во избежание разбрызгивания или для удержания влаги при приготовлении.

Запрещенные материалы:

Материал	Нельзя использовать в микроволновой печи
<i>Посуда из алюминия – контейнеры, сковородки, поддоны и пр.</i>	Металл защищает пищу от воздействия микроволновой энергии и мешает процессу приготовления. Также металлические элементы могут привести к появлению электрической дуги или пожару.
<i>Пищевой картон с металлическими вставками или ручками</i>	
<i>Металлическая посуда или любая посуда с металлизированным орнаментом или отделкой, включая золочение и серебрение, а также элементы росписи металлизированной краской</i>	Переложите еду в рекомендуемую посуду для микроволновых печей.
<i>Металлический крепеж, элементы крепления</i>	
<i>Бумажные пакетики, не предназначенные для микроволновых печей</i>	Могут привести к пожару.
<i>Пенопласт</i>	Пенопласт может растаять под воздействием высокой температуры и попасть в жидкость или пищу.
<i>Дерево</i>	При использовании в микроволновой печи деревянная посуда может высохнуть или треснуть.

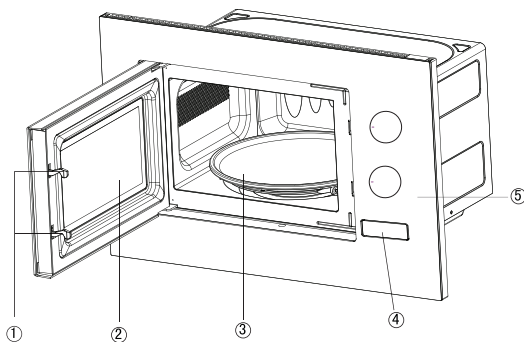
7

ИНСТРУКЦИЯ ПО ЭКСПЛУАТАЦИИ

ПЕРЕД НАЧАЛОМ РАБОТЫ

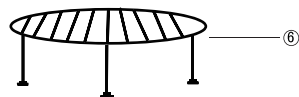
- Вытащите печь и все материалы из коробки, освободите рабочий отсек печи.
- Ваша печь поставляется со следующими комплектующими:

ОПИСАНИЕ ДЕТАЛЕЙ ПРИБОРА



8

- (1) Система блокировки дверцы
- (2) Окно дверцы
- (3) Стеклоплавильный поворотный стол
- (4) Кнопка открытия дверцы
- (5) Панель управления
- (6) Решетка для гриля



ПАНЕЛЬ УПРАВЛЕНИЯ



Установка и подсоединение

1. Данный прибор предназначен только для использования в домашних условиях.
2. Данный прибор предназначен только для встроеного использования и не предназначен для использования на столе или внутри кухонного шкафа.
3. Просим вас соблюдать специальные инструкции по установке.
4. Прибор можно установить в стенном шкафу шириной 60 см (см. ниже схему установки).
5. Прибор оснащен вилкой и должен подсоединяться только к правильно установленной и заземленной розетке.
6. Напряжение сети должно соответствовать напряжению, указанному на маркировке прибора.
7. Только квалифицированный электрик может устанавливать розетку и заменять соединительный кабель. Если после установки вилка становится труднодоступной, отключающее устройство должно быть расположено со стороны установки, с контактным зазором не менее 3 мм.
8. Нельзя использовать адаптеры, тройники и удлинительные кабели. Перегрузка в электросети может привести к пожару.



Внимание: будьте осторожны - доступные поверхности могут быть горячими во время эксплуатации.

ПАНЕЛЬ УПРАВЛЕНИЯ

10

ТАЙМЕР



РЕГУЛЯТОР МОЩНОСТИ



ПРИГОТОВЛЕНИЕ

РЕЖИМЫ МОЩНОСТИ

1. Чтобы установить программу приготовления: поместите продукты на стеклянный поворотный стол и закройте дверцу. Поверните ручку Мощности до желаемого уровня для установки
2. мощности приготовления.
3. Поверните ручку Таймера до желаемого времени приготовления того или иного блюда.
4. СВЧ включится автоматически после установки Мощности и времени.
5. По истечении времени приготовления прозвучит сигнал.
6. Если СВЧ не используется, то установите время на отметке «0».

Режимы мощности	Мощность СВЧ	Рекомендуемые блюда для приготовления
Низкая	17% микроволн	Мягкое мороженое
Умеренно низкая (размораживание)	33% микроволн	Суп-пюре, мягкое масло или размораживание
Средняя	55% микроволн	Тушёные блюда, рыба
Умеренно высокая	77% микроволн	Рис, рыба, курица, мясные котлеты
Высокая	100% микроволн	Разогревание молока, кипячение воды, овощи.

ПРИГОТОВЛЕНИЕ

РЕЖИМЫ МОЩНОСТИ

Режимы мощности	Мощность СВЧ	Рекомендуемые блюда для приготовления
Комби 1	80% гриля 20% микроволн	Сосиски, Ягнёнок, Кебаб, Морепродукты, Стейк
Комби 2	70% гриля 30% микроволн	Куриные ножки, крылышки, грудки, Куски свинины
Комби 3	60% гриля 40% микроволн	Курица целиком
Гриль	100% гриля	Запечённый хлеб, Тосты, Хлебцы

ВСЕГДА ВОЗВРАЩАЙТЕ ТАЙМЕР в нулевое положение, когда пища удаляется из микроволновой печи, но установленное время приготовления пищи не завершено

ОСТАНОВКА РАБОТЫ: Поверните ручку таймера на отметку «0». Для временной остановки приготовления откройте дверцу, и приготовление остановится, а когда Вы закроете дверцу, возобновится. Если оставшееся время приготовления уже не требуется, верните таймер обратно в нулевое положение перед закрытием дверцы.

УХОД ЗА МИКРОВОЛНОВОЙ ПЕЧЬЮ

1. Отключите печь от электросети.
2. Содержите камеру печи в чистоте. Если частицы пищи или напитка попали на стенки печи вытрите их при помощи ткани. Не рекомендуется использование абразивных и агрессивных чистящих средств.
3. Внешнюю поверхность печи нужно чистить при помощи влажной ткани. Чтобы предотвратить повреждение функциональных деталей внутри печи, следите, чтобы вода не попала в вентиляционные отверстия.
4. Следите, чтобы влага не попадала на панель управления. Протирайте её мягкой влажной тканью. Не используйте для чистки панели управления абразивные и агрессивные моющие средства.
5. Если вокруг печи собирается пар протрите печь тканью. Это может происходить из-за высокой влажности в помещении
6. Периодически очищайте поворотный стол тканью, смоченной теплой водой.
7. Дно камеры прибора следует регулярно чистить, чтобы избежать возникновения чрезмерного шума. Просто протрите нижнюю поверхность микроволновой печи с мягким моющим средством, водой, а затем еще раз протрите насухо. Поворотное кольцо можно мыть в воде с использованием неагрессивного моющего средства.

Выявление неисправностей:

Нормальное состояние	
<i>Микроволновая печь препятствует получению ТВ сигнала.</i>	<i>При работе микроволновой печи может нарушаться прием ТВ и радио сигналов. Это похоже на помехи со стороны небольших электрических приборов, таких как миксер, пылесос и электрический фен. Это нормально.</i>
<i>Тусклый свет в печи.</i>	<i>При приготовлении на низкой мощности свет в печи может стать тусклым. Это нормально.</i>
<i>На двери конденсируется пар, из отверстий выходит горячий воздух</i>	<i>При готовке пар может выходить из еды. Большая его часть выходит из вентиляционных отверстий. Но некоторое его количество может конденсироваться на холодных поверхностях, таких как дверь печи. Это нормально.</i>
<i>Печь включена случайно, в ней не было еды.</i>	<i>Запрещено включать печь, если в ней нет еды. Это очень опасно.</i>

13

Неисправность	Возможная причина	Что делать
<i>Печь не включается.</i>	<i>(1) Шнур питания установлен неплотно.</i>	<i>Отсоедините шнур из розетки. Затем через 10 секунд установите его снова.</i>
	<i>(2) Перегорел предохранитель или сработало автоматическое выключение.</i>	<i>Замените предохранитель или переустановите автоматическое выключение (ремонт должен производиться квалифицированным специалистом).</i>
	<i>(3) Неисправность розетки</i>	<i>Проверьте розетку другими работающими электрическими приборами.</i>
<i>Печь не нагревается.</i>	<i>(4) Дверь закрыта не до конца.</i>	<i>Закройте дверь до конца.</i>
<i>Вращающаяся поверхность издает звуки во время работы микроволновой печи.</i>	<i>В нижнюю часть печи попал посторонний предмет или грязь.</i>	<i>Удалите посторонний предмет. Для очистки загрязнившихся деталей см. раздел «ТЕХНИЧЕСКОЕ ОБСЛУЖИВАНИЕ И ЧИСТКА».</i>

УТИЛИЗАЦИЯ

Электробытовой прибор и его упаковка должны быть утилизированы с наименьшим вредом для окружающей среды и в соответствии с правилами по утилизации отходов в Вашем регионе. Не выбрасывайте прибор вместе с обычным бытовым мусором.



ИНСТРУКЦИЯ ПО УСТАНОВКЕ

Пожалуйста, внимательно прочитайте данное руководство перед установкой. Обратите внимание на следующие пункты:

ПОДКЛЮЧЕНИЕ ЭЛЕКТРОПИТАНИЯ

Печь оснащена электрической вилкой и должна подключаться только к правильно установленной и заземленной розетке.

Установка розетки и замена кабеля может производиться только квалифицированным электриком или специалистом авторизованного сервисного центра.

Напряжение сети должно соответствовать напряжению, указанному на маркировке прибора. Только квалифицированный электрик может устанавливать розетку и заменять соединительный кабель.

Если после установки вилка становится труднодоступной, отключающее устройство должно быть расположено со стороны установки, с контактным зазором не менее 3 мм.

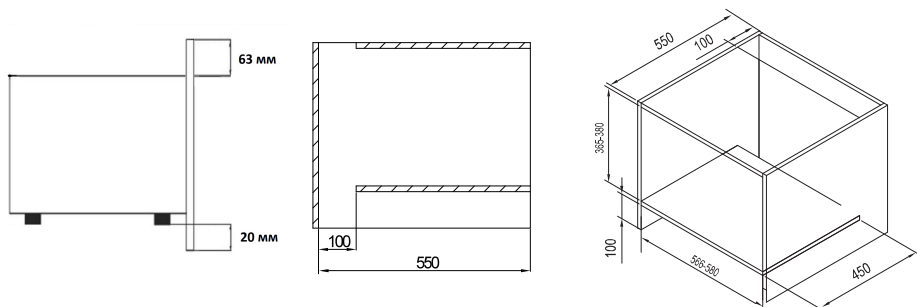
Комплектация:

1. Винт 3 x 20
2. Крышка винта
3. Винт 4 x 35

Проверьте соответствие размеров:

Установочное место: 566-580 мм (ширина) x 365-380 мм (высота) x 550 мм (глубина)

Рамка: 592 мм (ширина) x 390 мм (высота) x 20 мм (глубина)



15

1) Вставьте микроволновую печь в корпус кухонной мебели. Пожалуйста, еще раз проверьте выравнивание по левому и правому краю и убедитесь, что задняя панель корпуса встраиваемой печи не закрыта задней стенкой кухонной мебели: следите за тем, чтобы вентиляционные отверстия печи не оказались заблокированы, это может привести к неправильной работе и поломке прибора. Располагайте шнур прибора так, чтобы никто не смог случайно задеть или повредить шнур, или опрокинуть прибор.

2) Откройте прибор, зафиксируйте винт (3), затем установите крышку винта.

