

Информация о модели  
на официальном сайте ЗУБР:



ЛП-500



ЛП-500 К



ЛП-700 К



## Лобзик электрический

ЛП-500

ЛП-500 К

ЛП-700 К

АО «ЗУБР ОВК» РОССИЯ, 141002, Московская область, г. Мытищи 2, а/я 36

Производитель оставляет за собой право вносить изменения в характеристики изделия без предварительного уведомления.  
Приведенные иллюстрации не являются обязательными. Ответственность за опечатки исключается.

**Уважаемый покупатель!**

При покупке изделия:

- требуйте проверки его исправности путем пробного включения, а также комплектности согласно комплекту поставки, приведенному в соответствующем разделе;
- убедитесь, что гарантийный талон оформлен должным образом и содержит серийный номер изделия, дату продажи, штамп магазина и подпись продавца.

Перед первым включением изделия внимательно изучите настоящее руководство по эксплуатации и строго выполняйте содержащиеся в нем требования. Только так Вы сможете научиться правильно обращаться с изделием и избежать ошибок и опасных ситуаций. Храните данное руководство в течение всего срока службы Вашего изделия.

**Помните!** Изделие является источником повышенной травматической опасности.

**⚠ ВНИМАНИЕ**

**ПРОДОЛЖАЙТЕ ЧТЕНИЕ РУКОВОДСТВА И НЕ НАЧИНАЙТЕ РАБОТУ С ИЗДЕЛИЕМ, ПОКА ВЫ НЕ ОЗНАКОМИЛИСЬ С НАСТОЯЩИМИ ПРЕДУПРЕЖДЕНИЯМИ**

При установке/замене/извлечении сменного инструмента, регулировке основания, а также обслуживании изделия **ОБЯЗАТЕЛЬНО** отключайте изделие от сети.

Перед началом пиления проверьте заготовку на отсутствие в ней гвоздей, шурупов и т.д., при обнаружении удалите их.

Всегда надежно фиксируйте обрабатываемую заготовку. Не пилите, просто удерживая ее рукой.

Перед пилением заготовки убедитесь в отсутствии в ней металлических включений (гвоздей, шурупов).

При работе в неблагоприятных условиях (запыленности, повышенном уровне шума и вибрации) используйте средства индивидуальной защиты.

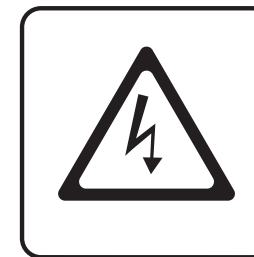
При пилении во избежание закусывания полотна ведите изделие прямолинейно. При необходимости криволинейного пила отключите маятниковый ход и снизьте усилие подачи инструмента.

Не используйте маятниковый ход (особенно максимальное положение) на тонких (листовых) заготовках.

Изделие может передавать на оператора повышенную вибрацию. Во избежание ущерба здоровью делайте перерывы в работе и ограничивайте общее время (за смену) работы с изделием.

**Меры безопасности**

В процессе работы сменный инструмент сильно нагревается. При необходимости извлечения дождитесь его остывания или используйте защитные перчатки



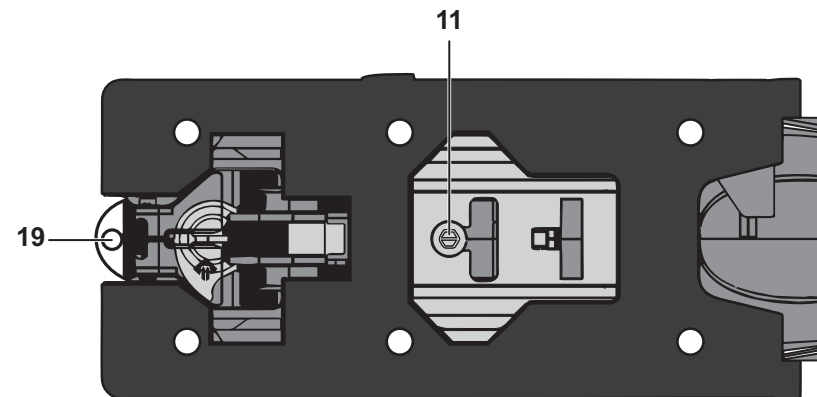
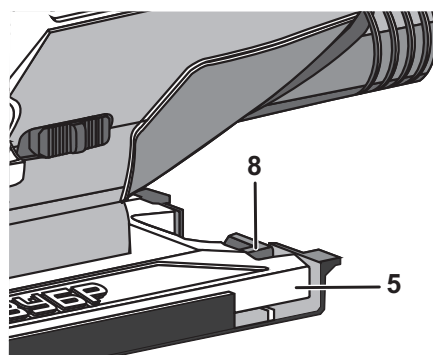
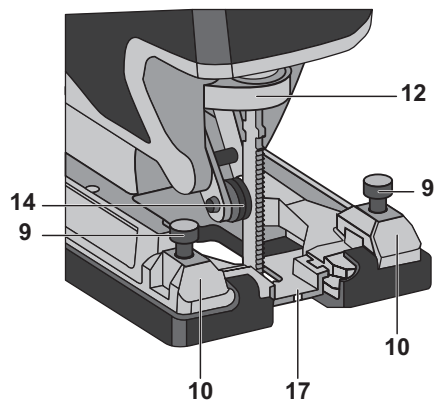
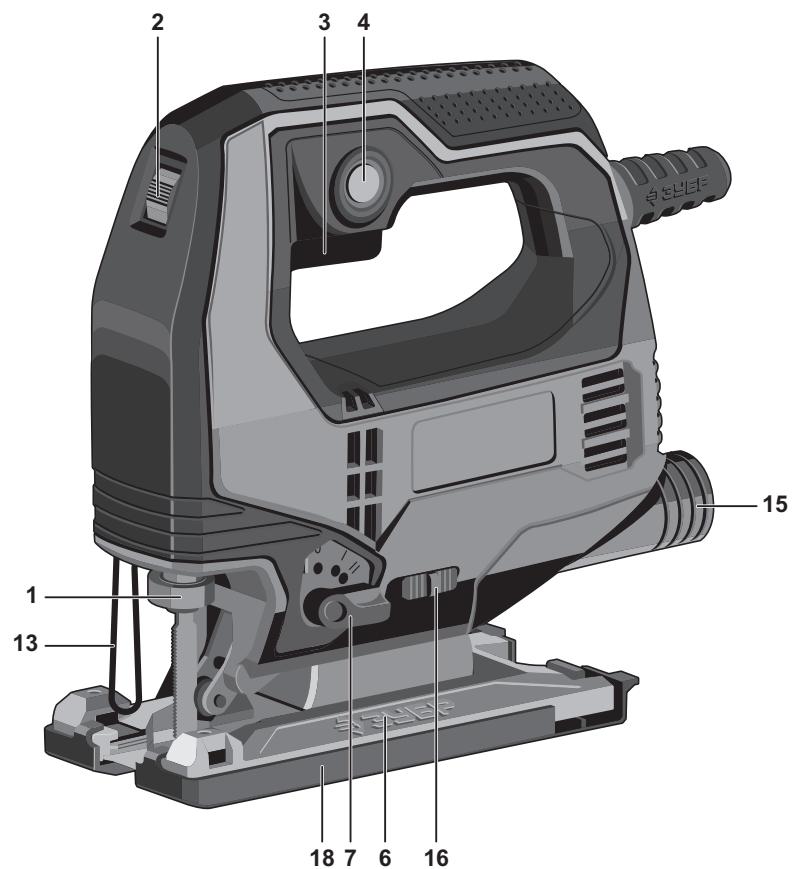
Избегайте попадания кабеля в зону пиления.



В процессе работы держите руки как можно дальше от полотна, не помещайте их в зону пиления



Используйте только качественные, неповрежденные полотна. Погнутые, затупленные и проч. полотна могут обламываться, вызывать повышенную вибрацию и заклинивать, увеличивая опасность травм и повреждений.



## Устройство

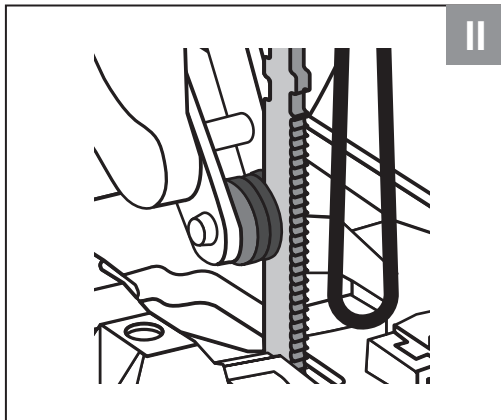
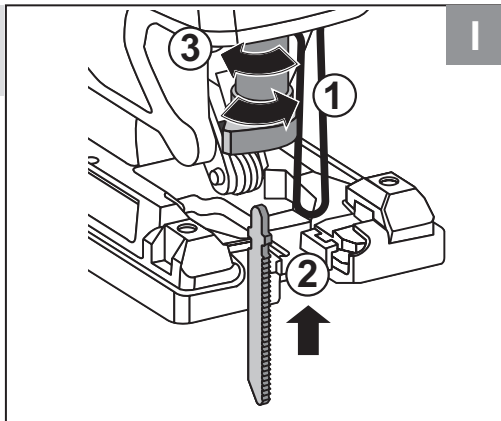
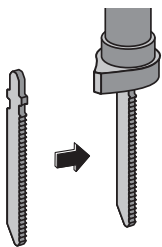
1. Пилкодержатель (патрон)
2. Регулятор частоты ходов пилки
3. Выключатель
4. Фиксатор выключателя
5. Держатель ключа
6. Лыжа-основание
7. Переключатель маятникового хода
8. Ключ имбусовый
9. Фиксирующий винт направляющей
10. Ушки фиксации направляющей
11. Фиксирующий винт основания
12. Рычаг патрона
13. Скоба защитная
14. Ролик упорный
15. Пылеотводный патрубок
16. Переключатель обдува
17. Вставка для аккуратного пиления
18. Накладка на основание
19. Светодиод подсветки (только для ЛП-700 К)

## Комплектация

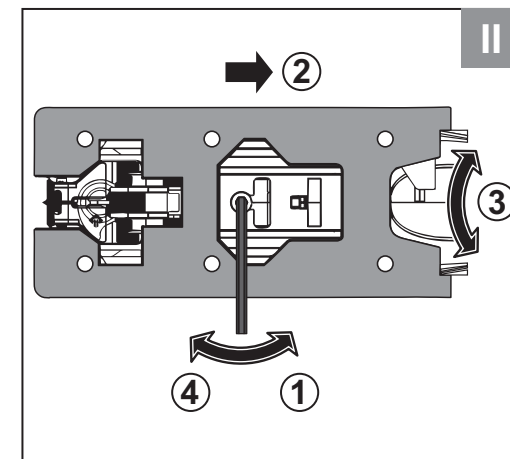
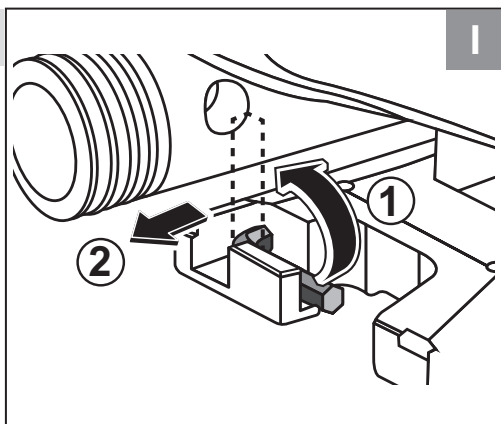
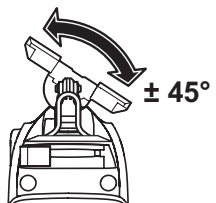
			
Вставка для аккуратного пиления	Ключ имбусовый	Кейс (для ЛП-500 К)	Полотно

## Инструкции по применению

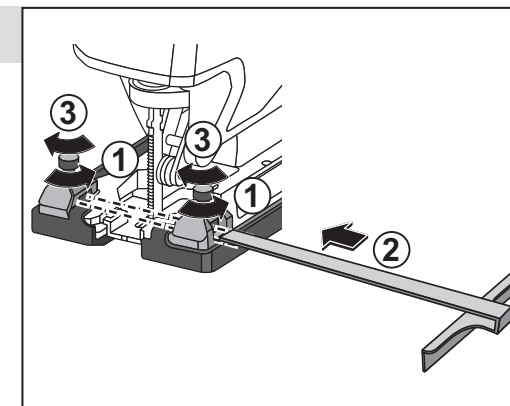
## 1. Установка расходного инструмента



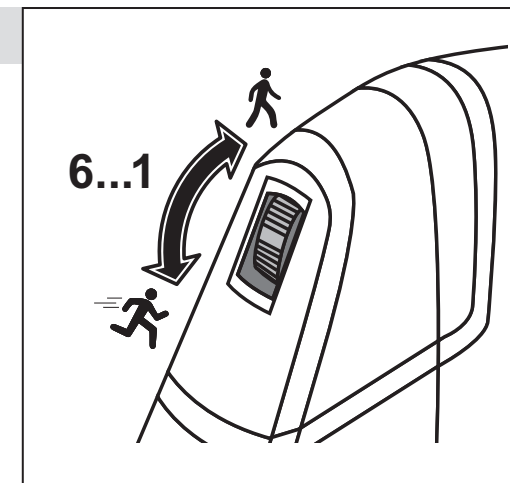
## 2. Настройка пиления под углом



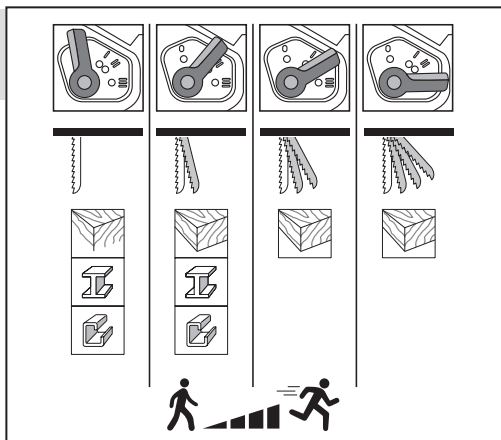
## 3. Установка направляющей



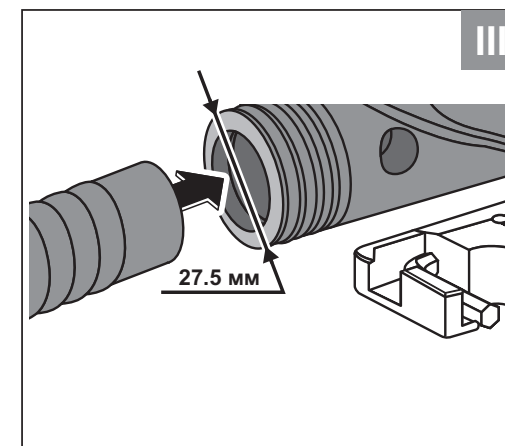
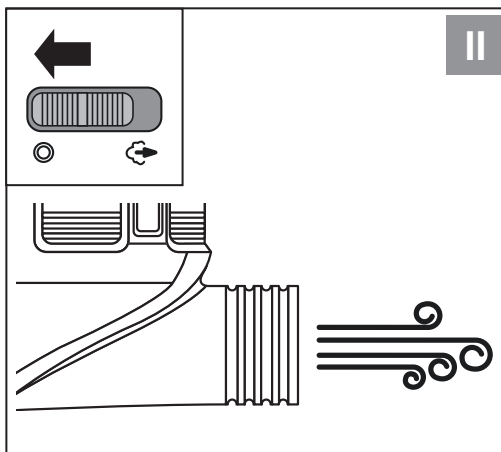
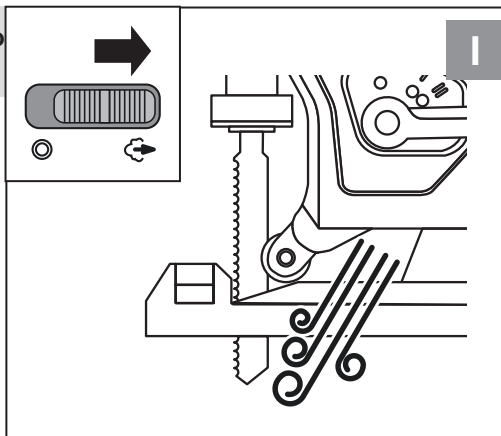
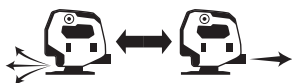
## 4. Регулировка частоты ходов



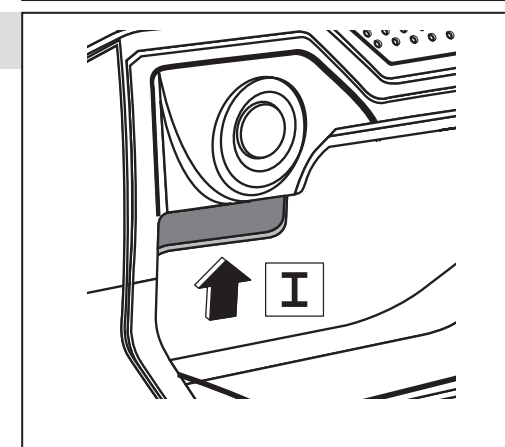
## 5. Включение / регулировка маятникового хода



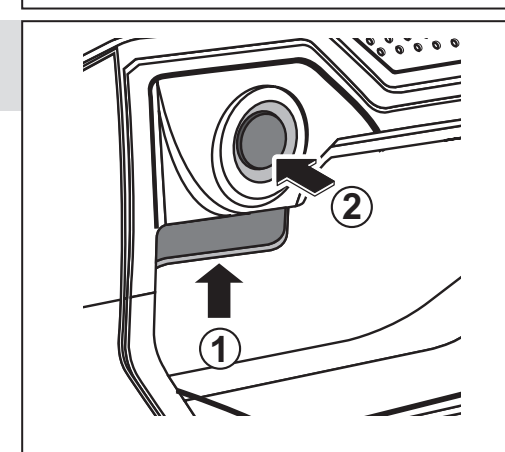
## 6. Организация принудительного пылеотвода

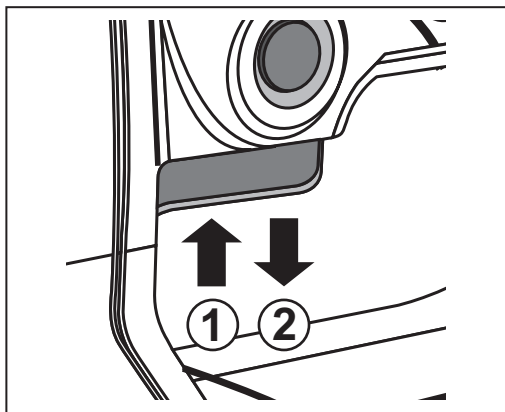


## 7. Включение изделия

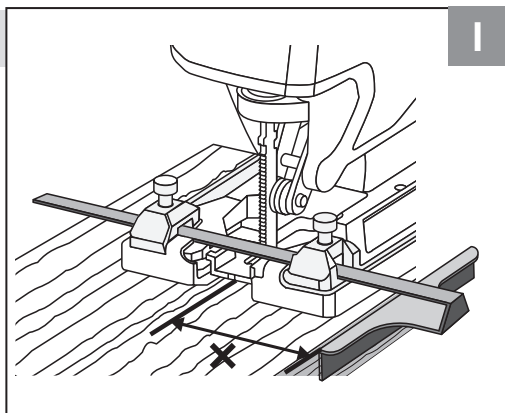
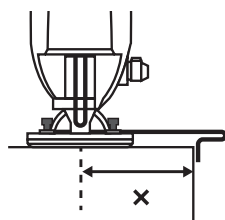


## 8. Фиксация / освобождение выключателя

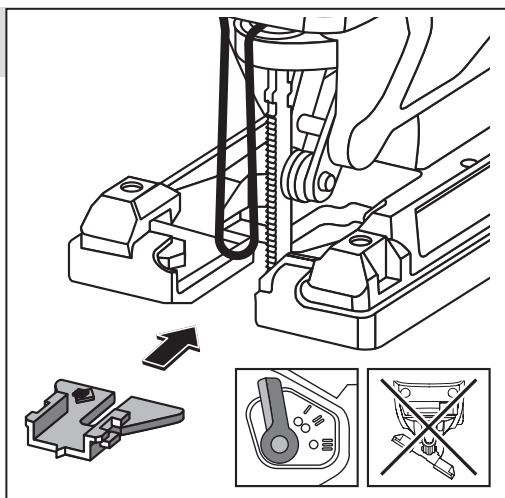
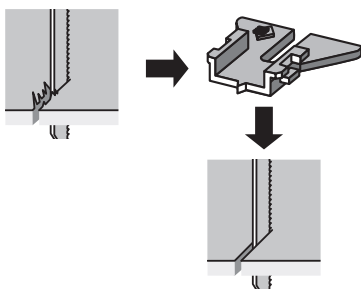




### 9. Пиление с направляющей



### 10. Пиление листовых материалов



### Технические характеристики

Артикул	ЛП-500	ЛП-500 К	ЛП-700 К
Номинальное напряжение питания, В	220	220	220
Частота, Гц	50	50	50
Номинальная потребляемая мощность, Вт	500	500	700
Частота холостого хода, ход/мин	600–3000	600–3000	0–3000
Ход пилки, мм	18	18	—
Наибольшая глубина пиления в дереве / стали, мм	65/6	65/6	90/10
Угол пиления, град	±45	±45	±45
Тип хвостовика сменных полотен	T-образный	T-образный	T-образный
Тип патрона	бесключевой	бесключевой	бесключевой
Подсветка	—	—	есть
Маятниковый ход	есть	есть	есть
Регулировка частоты ходов	есть	есть	есть
Диаметр пылеотводного патрубка, мм	27	27	27
Уровень звукового давления (к=3), дБ	84.8	84.8	85.3
Уровень звуковой мощности (к=3), дБ	95.4	95.4	95.7
Среднеквадратичное виброускорение (к=1.5), м/с <sup>2</sup>	9.03	9.03	9.07
Класс безопасности по ГОСТ 12.2.007.0-75	II	II	II
Масса изделия, кг	2.1	2.1	2.4
Масса в упаковке, кг	2.7	3.5	4
Срок службы, лет	5	5	5

### ⚠ ВНИМАНИЕ

Убедитесь, что на инструменте и комплекте деталей отсутствуют видимые повреждения, которые могли возникнуть при транспортировании.

Комплект поставки	ЛП-500	ЛП-500 К	ЛП-700 К
Лобзик электрический	1 шт.	1 шт.	1 шт.
Вставка для аккуратного пиления	1 шт.	1 шт.	1 шт.
Ключ зажимной	1 шт.	1 шт.	1 шт.
Полотно ножовочное*	1 шт.	1 шт.	1 шт.
Кейс	-	1 шт.	1 шт.
Инструкции по безопасности	1 экз.	1 экз.	1 экз.
Руководство по эксплуатации	1 экз.	1 экз.	1 экз.

\* Ножовочное полотно, поставляемое в комплекте, является образцом и не рассчитано на эффективную работу.

## Назначение и область применения

Лобзик электрический предназначен для продольного, поперечного, косого и фигурного пиления дерева, фанеры, древесностружечных плит (кроме асбестосодержащих), металла, сплавов и аналогичных материалов, а также пластмасс (при установке соответствующего ножовочного полотна).

Внимательно изучите настоящее руководство по эксплуатации, в том числе раздел «Инструкции по безопасности» и Приложение «Общие правила техники безопасности». Только так Вы сможете научиться правильно обращаться с инструментом и избежать ошибок и опасных ситуаций.

Изделие предназначено для использования в районах с умеренным климатом с характерной температурой от -20 до +40 °С, относительной влажностью воздуха не более 80% и отсутствием прямого воздействия атмосферных осадков и чрезмерной запыленности воздуха.

Изделие соответствует требованиям Технических регламентов Таможенного союза:

- ТР ТС 004/2011 «О безопасности низковольтного оборудования»;
- ТР ТС 010/2011 «О безопасности машин и оборудования»;
- ТР ТС 020/2011 «Электромагнитная совместимость технических средств»

Настоящее руководство содержит самые полные сведения и требования, необходимые и достаточные для надежной, эффективной и безопасной эксплуатации изделия.

В связи с продолжением работы по усовершенствованию изделия, изготовитель оставляет

за собой право вносить в его конструкцию незначительные изменения, не отраженные в настоящем руководстве и не влияющие на эффективную и безопасную работу изделия.

### Подготовка к работе

**Установка/замена расходного инструмента (рис. 1):**

#### ⚠ ВНИМАНИЕ

**Все работы по сборке и обслуживанию (в том числе установку/снятие ножовочного полотна) производите только при отключенном из электросети изделия.**

Для установки/снятия ножовочного полотна:

- поверните рычаг **12** пилкодержателя **1** по часовой стрелке и удерживайте его в течение всего времени, установки/замены полотна
- извлеките (если установлено) не нужное более полотно;
- установите в патрон новое полотно;
- убедитесь, что обух полотна расположен в пазу ролика **14** упорного;
- освободите рычаг **12** для фиксации полотна.

#### ⚠ ВНИМАНИЕ

**В процессе работы и сразу по ее окончании, сменный инструмент может быть очень горячим. Во избежание травм и повреждений, установку/замену сменного инструмента производите в защитных перчатках.**

После установки убедитесь в надежности крепления полотна попыткой вынуть его из патрона.

**Настройка пиления под углом (рис. 2)**

При необходимости пиления под углом:

- извлеките ключ **8** из основания, повернув его и выткнув из основания;

- ослабьте винт **11**;
- освободите лыжу-основание **6**, сдвинув ее назад;
- поверните основание на нужный угол;
- **КРЕПКО** затяните винт **11**.

#### ⚠ ВНИМАНИЕ

**Пиление под углом производится только по прямой и без использования маятникового хода. Несоблюдение этих условий может привести к закусыванию пильного полотна, рывкам инструмента и, как следствие, к травмам.**

**ПРИМЕЧАНИЕ!** При фигурной резке используйте только специализированные ножовочные полотна. Использование других по типу и назначению полотен может привести не только к некачественной обработке заготовок, но и к возможному перегреву двигателя и, как следствие, к поломке изделия.

**Установка направляющей (рис. 3)**

При необходимости использования продольного упора для ровного пиления (в комплект не входит) отпустите винты **9**, установите направляющую в ушки **10** на лыже-основании, отрегулируйте вылет в соответствии с необходимой шириной пиления и затяните винты **9**.

**Регулировка частоты ходов (рис. 4)**

В зависимости от предстоящей работы и обрабатываемого материала, регулятором **2** установите необходимую частоту ходов пилки: вращение колеса по стрелке в направлении увеличения цифр на регуляторе увеличивает частоту ходов, вращение в обратном направлении – уменьшает.

**ПРИМЕЧАНИЕ!** Допускается регулировка частоты вращения регулятором **2** непосредственно во время работы изделия **БЕЗ НАГРУЗКИ**.

**ПРИМЕЧАНИЕ!** Для пиления мягких материалов (пластик, дерево) устанавливайте большую частоту ходов, для пиления твердых (металл) – меньшую.

**Включение/регулировка маятникового хода (рис. 5)**


Для увеличения скорости прямолинейного пиления имеется возможность включать и изменять интенсивность маятникового хода пильного полотна. Для этого переведите переключатель **7** в положение I...III в зависимости от требуемой интенсивности.

**ПРИМЕЧАНИЕ!** Маятниковый ход полотна может использоваться для пиления только дерева. Чем больше интенсивность маятникового хода полотна, тем быстрее скорость пиления и ниже качество края реза.

Для выключения режима маятникового хода переведите переключатель **7** в положение «0».

**Организация пылеотвода (рис. 6)**

Вы имеете возможность организовать пылеотвод двумя способами:

- обдуть места реза. Для этого переведите переключатель **16** в положение ;
- принудительный пылеотсос. Для этого переведите переключатель **16** в положение «0». Подсоедините шланг пылесоса к патрубку **15**. Наружный диаметр патрубка – 27.5 мм. Возможно, для Вашего пылесоса потребуются переходник (в комплект не входит).

Подготовьтесь к работе:

- убедитесь, что в заготовке отсутствуют металлические детали (гвозди, шурупы);
- при резке металлических заготовок, а также легких сплавов, меди, латуни, алюминия и т.п. подложите тонкий лист мягкого дерева, фанеры или оргалита для получения ровного и чистого края реза;
- **ОБЯЗАТЕЛЬНО** закрепите обрабатываемую заготовку;
- приготовьте и наденьте средства защиты: очки, наушники.

## Порядок работы

**Включение изделия (рис. 7)**

Подключите изделие к сети, вставив вилку кабеля в розетку.

#### ⚠ ВНИМАНИЕ

**Перед подключением убедитесь, что клавиша выключателя не нажата и не зафиксирована в нажатом положении.**

Для включения изделия нажмите клавишу выключателя **3**. Установите инструмент на заготовку, не касаясь края пилкой. Движением вперед введите пилку в контакт с заготовкой.

**ПРИМЕЧАНИЕ!** Для ЛП-700 К при включении изделия автоматически включается подсветка **19**.

**Фиксация/освобождение выключателя (рис. 8)**

Для фиксации клавиши включения при продолжительном пиении, полностью нажмите клавишу

шу 3, утопите кнопку 4 и отпустите клавишу. Для снятия фиксации повторно нажмите клавишу 3.

#### Пиление с направляющей (рис. 9)

При необходимости ровного пиления по прямой установите направляющую согласно раздела «Подготовка к работе». Расстояние X между упором направляющей и плоскостью полотна определяет ширину отпиливаемой части.

#### Пиление листового материала (рис. 10)

При пилении тонкостенных (листовых) заготовок, во избежание закусывания полотна и образования рваных краев следуйте следующим правилам:

- переведите регулятор маятникового хода в положение «0»;
- снимите (если установлена) накладку 18 с основания;
- установите основание 6 в горизонтальное положение;
- установите вставку 17 в основание 6;
- плавно увеличивая колесом 2 частоту ходов пилки, подберите наибольшую скорость, при которой пиление получается с наилучшим качеством;

#### Выключение изделия

По окончании работы выключите изделие, отпустив клавишу 3 выключателя.

#### ⚠ ВНИМАНИЕ

После выключения пильное полотно еще некоторое время продолжает двигаться. Во избежание травм и повреждений **НЕ ПРИКАСАЙТЕСЬ** к нему до полной остановки и не пытайтесь тормозить его руками или иными предметами.

#### ⚠ ВНИМАНИЕ

В процессе работы сменный инструмент сильно нагревается. При необходимости извлечения дождитесь его остывания или используйте защитные перчатки.

## Рекомендации по эксплуатации

Убедитесь, что напряжение сети соответствует номинальному напряжению изделия.

Включайте изделие в сеть только тогда, когда Вы готовы к работе.

Перед первым использованием изделия включите его без нагрузки и дайте порабо-

тать 10–20 секунд в разных режимах. Если в это время Вы услышите посторонний шум, почувствуете повышенную вибрацию или запахи гари, выключите изделие, отсоедините кабель питания от сети и установите причину этого явления. Не включайте изделие, прежде чем будет найдена и устранена причина неисправности.

Во избежание несчастных случаев, каждый раз перед включением изделия в сеть проверяйте выключенное положение клавиши включения 3 и кнопки блокировки 4.

Для работы рекомендуем использовать сменный инструмент марки ЗУБР.

Обеспечьте хорошее освещение и порядок на рабочем месте – недостаточное освещение и посторонние предметы могут привести к повреждениям инструмента и травмам.

При использовании изделия расположите сетевой кабель вне рабочей зоны.

Не прилагайте излишних усилий при работе с изделием. Это не ускорит процесс пиления, но может снизить качество работы и сократить срок службы изделия.

Для исключения перегрева делайте перерывы в работе, достаточные для охлаждения изделия. Регулярно проверяйте состояние сетевого кабеля. Не допускайте повреждения изоляции, загрязнения агрессивными и токопроводящими веществами, чрезмерных тянущих и изгибающих нагрузок.

Поврежденный кабель подлежит немедленной замене в сервисном центре.

Выключайте изделие из сети сразу же по окончании работы.

Выключайте изделие только клавишей 3. Не выключайте, просто отсоединяя кабель от сети (вынимая вилку из розетки).

Периодически очищайте от грязи и пыли корпус изделия, кабель и вентиляционные отверстия.

Все работы по техническому обслуживанию должны проводиться при отключенном от сети кабеле.

Изделие не требует другого специального обслуживания.

Все прочие работы (в том числе ремонтные) должны проводиться только специалистами сервисных центров.

Следите за исправным состоянием изделия. В случае появления подозрительных запахов, дыма, огня, искр следует выключить аппарат, отключить его от сети и обратиться в специализированный сервисный центр.

Если у вас есть сомнения в исправности изделия, немедленно прекратите его эксплуатацию. В силу технической сложности изделия, критерии предельных состояний не могут быть определены пользователем самостоятельно. В случае явной или предполагаемой неисправности обратитесь к разделу «Возможные неисправности и методы их устранения». Если неисправности в перечне не оказалось или Вы не смогли устранить ее, обратитесь в специализированный сервисный центр. Заключение о предельном состоянии изделия или его частей сервисный центр выдает в форме соответствующего Акта.

## Инструкции по безопасности

Перед началом работы осмотрите и визуально проверьте изделие, кабель и инструмент на отсутствие видимых механических повреждений. **НИ В КОЕМ СЛУЧАЕ** не используйте поврежденный (искривленный, со сколами или трещинами) сменный инструмент.

Всегда отключайте кабель питания от сети после окончания работы и перед любыми работами по обслуживанию изделия.

При работе в неблагоприятных условиях (в условиях запыленности, повышенном уровне шума и вибрации) используйте средства индивидуальной защиты.

После выключения инструмента пильное полотно еще некоторое время продолжает двигаться. Во избежание травм и повреждений **НЕ ПРИКАСАЙТЕСЬ** к нему до полной остановки и не пытайтесь тормозить его руками или иными предметами.

В процессе работы сменный инструмент сильно нагревается. При необходимости извлечения дождитесь его остывания или используйте защитные перчатки.

Изделие передает на оператора повышенную вибрацию. Во избежание ущерба здоровью делайте перерывы в работе и ограничивайте общее время (за смену) работы с изделием.

## Условия транспортирования, хранения и утилизации

Хранить в чистом виде, в сухом проветриваемом помещении, вдали от источников тепла. Не допускать попадания влаги, воздействия прямых солнечных лучей.

Транспортировать в упаковке производителя.

Отслужившее срок службы изделие, дополнительные принадлежности и упаковку следует экологически чисто утилизировать.

## Гарантийные обязательства

Мы постоянно заботимся об улучшении качества обслуживания наших потребителей, поэтому, если у Вас возникли нарекания на качество и сроки проведения гарантийного ремонта, пожалуйста, сообщите об этом в службу поддержки **ЗУБР** по электронной почте на адрес: [zubr@zubr.ru](mailto:zubr@zubr.ru).

Данная гарантия не ограничивает право покупателя на претензии, вытекающие из договора купли-продажи, а также не ограничивает законные права потребителей.

Мы предоставляем гарантию на инструменты **ЗУБР** на следующих условиях:

- 1) Гарантия предоставляется в соответствии с нижеперечисленными условиями путем бесплатного устранения неисправностей инструмента в течение установленного гарантийного срока, которые доказано обусловлены дефектами материала или изготовления.
- 2) Гарантийный срок начинается со дня покупки инструмента первым владельцем.
- 3) Срок и условия гарантии зависят от серии и артикула инструмента, просим Вас внимательно ознакомиться с условиями гарантии на момент покупки.



## Базовая гарантия

Гарантийный срок составляет 36 месяцев со дня продажи.

На серию **МАСТЕР (основной цвет корпуса серый/красный)** устанавливается базовая гарантия сроком 3 года, при условии только бытового применения. В случае профессионального использования инструмента серии **МАСТЕР** базовая гарантия устанавливается 1 год с даты продажи.

На серию **ПРОФЕССИОНАЛ (основной цвет корпуса синий)** устанавливается базовая гарантия сроком 3 года. Для серии **ПРОФЕССИОНАЛ** разрешается эксплуатация в профессиональных целях, за исключением сверхвысоких нагрузок или тяжелых внешних условий эксплуатации, превышающих нормы, указанные в «Инструкции по эксплуатации».

## Расширенная гарантия

На серию **МАСТЕР** устанавливается расширенная гарантия сроком на 5 лет. Расширенная гарантия предоставляется только при условии бытового применения и регистрации на сайте [zubr.ru](http://zubr.ru).

На серию **ПРОФЕССИОНАЛ** устанавливается расширенная гарантия 5 лет при условии регистрации на сайте [zubr.ru](http://zubr.ru). Для серии **ПРОФЕССИОНАЛ** разрешается эксплуатация в профессиональных целях, за исключением сверхвысоких нагрузок или тяжелых внешних условий эксплуатации, превышающих нормы указанные в «Инструкции по эксплуатации».

Расширенная гарантия предоставляется только при условии, если владелец регистрирует инструмент на сайте производителя по адресу [zubr.ru](http://zubr.ru) в разделе «Сервис» в течение 4 недель с момента покупки. Регистрация расширенной гарантии возможна только после подтверждения покупателем согласия на обработку персональных данных, запрашиваемых в процессе регистрации. Сроки гарантии на конкретную модель инструмента можно проверить на сайте производителя по адресу [zubr.ru](http://zubr.ru).

4) Гарантия не распространяется на:

а) Детали, подверженные рабочему и другим видам естественного износа, а также на неисправности инструмента, вызванные этими видами износа. А также на инструмент, имеющий полную выработку ресурса, сильное

внешнее или внутреннее загрязнение.

- б) Неисправности инструмента, вызванные несоблюдением Инструкции по эксплуатации или произошедшие вследствие использования инструмента не по назначению, во время использования в условиях окружающей среды, выходящих за пределы указанных в Инструкции по эксплуатации, ненадлежащих производственных условиях, вследствие перегрузок или недостаточного, ненадлежащего технического обслуживания или ухода. К безусловным признакам перегрузки изделия относятся, помимо прочего: появление цветов побежалости, одновременный выход из строя ротора и статора, деформация или оплавление деталей и узлов изделия, потемнение или обугливание проводов электродвигателя под действием высокой температуры.
- в) При использовании изделия в условиях высокой интенсивности работ и сверхтяжелых нагрузок.
- г) На профилактическое и техническое обслуживание инструмента, например: смазку, промывку.
- д) Неисправности инструмента вследствие использования принадлежностей, сопутствующих и запасных частей, которые не являются оригинальными принадлежностями/частями **ЗУБР**.
- е) На механические повреждения (трещины, сколы и т.д.) и повреждения, вызванные воздействием агрессивных сред, высокой влажности и высоких температур, попаданием инородных предметов в вентиляционные отверстия инструмента, а также повреждения, наступившие вследствие неправильного хранения и коррозии металлических частей.
- ж) Принадлежности, быстроизнашивающиеся части и расходные материалы, вышедшие из строя вследствие нормального износа, такие как: приводные ремни, аккумуляторные блоки, стволы, направляющие ролики, защитные кожухи, цанги, патроны, подошвы, пыльные цепи, пыльные шины, звездочки, шины, угольные щетки, ножи, пилки, абразивы, сверла, буры, леска для триммера и т.п.
- з) Инструмент, в конструкцию которого были внесены изменения или дополнения.
- и) Незначительное отклонение от заявленных свойств инструмента, не влияющее на его ценность и возможность использования по назначению.

к) На инструмент, вскрывавшийся или ремонтировавшийся в течение гарантийного срока вне авторизованных сервисных центров. Полный актуальный список авторизованных сервисных центров смотрите на сайте [zubr.ru](http://zubr.ru).

5) Устранение неисправностей, признанных нами как гарантийный случай, осуществляется на выбор компании **ЗУБР** посредством ремонта или замены неисправного инструмента на новый (возможно и на модель следующего поколения). Замененные инструменты и детали переходят в собственность компании.

6) Гарантийные претензии принимаются в течение гарантийного срока. Для этого предъявите или отправьте неисправный инструмент в указанный в документации (актуальный список сервисных центров смотрите на сайте [zubr.ru](http://zubr.ru)) сервисный центр, приложив заполненный гарантийный талон, подтверждающий дату покупки товара и его наименование. Инструмент, переданный дилеру или в сервисный центр в частично или полностью разобранном виде, под действие гарантии не подпадает. Все риски по передаче и пересылке инструмента дилеру или в сервисный центр несет владелец инструмента.

7) Другие претензии, кроме упомянутого права на бесплатное устранение недостатков инструмента, под действие нашей гарантии не подпадают.

8) После гарантийного ремонта на условиях расширенной гарантии, срок расширенной гарантии инструмента не продлевается и не возобновляется.

9) Для всех электроинструментов обязательно регулярное техническое обслуживание. Периодичность ТО равна сроку службы комплекта угольных щеток.

10) Срок службы изделия составляет 5 лет.

## ВОЗМОЖНЫЕ НЕИСПРАВНОСТИ И МЕТОДЫ ИХ УСТРАНЕНИЯ

Неисправность	Возможная причина	Действия по устранению
Изделие не включается	Нет напряжения в сети	Проверьте напряжение в сети
	Неисправен выключатель, двигатель или электронный компонент	Обратитесь в сервисный центр для ремонта или замены
	Полный износ щеток	Замените их согласно разделу «Порядок работы»
	Неисправен двигатель	Обратитесь в сервисный центр для ремонта или замены
Изделие не развивает полных оборотов или не работает на полную мощность	Низкое напряжение сети	Проверьте напряжение в сети
	Износ щеток	Обратитесь в сервисный центр для замены
	Сгорела обмотка или обрыв в обмотке двигателя	Обратитесь в сервисный центр для ремонта
	Неисправен выключатель или иной электронный компонент	Обратитесь в сервисный центр для ремонта или замены
	Заклинивание в механизме	Обратитесь в сервисный центр для ремонта
Результат пиления неудовлетворительный	Частота вращения и тип пилки не соответствуют выполняемой работе или обрабатываемому материалу	Настройте изделие согласно выполняемой работе
	Использование маятникового хода	Отключите маятниковый ход или уменьшите его ступень
	Повышенное усилие подачи изделия (вызывает увод пилки)	Снизьте усилие подачи
Изделие остановилось при работе	Закусывание или зажим пилки	Освободите пилку
	Полный износ щеток	Обратитесь в сервисный центр для замены
	Заклинивание механизма	Обратитесь в сервисный центр для ремонта
Изделие перегревается	Чрезмерно интенсивный режим работы, слишком быстрая подача инструмента, чересчур твердая или большой толщины заготовка	Измените режим работы, снизьте скорость подачи, уменьшите частоту хода полотна
	Высокая температура окружающего воздуха, слабая вентиляция, засорены вентиляционные отверстия	Примите меры к снижению температуры, улучшению вентиляции, очистке вентиляционных отверстий
	Недостаток смазки, заклинивание механизма	Обратитесь в сервисный центр для ремонта
	Сгорела обмотка или обрыв в обмотке	Обратитесь в сервисный центр для ремонта