

РУКОВОДСТВО ПОЛЬЗОВАТЕЛЯ



ЛОГИЧНЫЙ • ПРАКТИЧНЫЙ • ЭКОНОМИЧНЫЙ

ФЕН
ECO-BH223D

Уважаемый покупатель!

Благодарим Вас за выбор продукции, выпускаемой под торговой маркой **ECON**.

Мы рады предложить Вам изделия, разработанные и изготовленные в соответствии с высокими требованиями к качеству, функциональности и дизайну. Мы уверены, что Вы будете довольны приобретением изделия от нашей фирмы.

Перед началом эксплуатации прибора внимательно прочитайте данное руководство, в котором содержится важная информация, касающаяся Вашей безопасности, а также рекомендации по правильному использованию прибора и уходу за ним.

Позаботьтесь о сохранности настоящего Руководства, используйте его в качестве справочного материала при дальнейшем использовании прибора.


ОГЛАВЛЕНИЕ

МЕРЫ ПРЕДОСТОРОЖНОСТИ	3
КОМПЛЕКТАЦИЯ	4
УСТРОЙСТВО ПРИБОРА	4
ЭКСПЛУАТАЦИЯ ПРИБОРА	4
ЧИСТКА ПРИБОРА.....	5
БЕЗОПАСНАЯ УТИЛИЗАЦИЯ.....	5
ТЕХНИЧЕСКИЕ ХАРАКТЕРИСТИКИ.....	5
ИНФОРМАЦИЯ О СЕРТИФИКАТЕ СООТВЕТСТВИЯ	5
СЕРВИСНОЕ ОБСЛУЖИВАНИЕ.....	6

МЕРЫ ПРЕДОСТОРОЖНОСТИ

Прибор предназначен исключительно для бытового применения. Прибор не предназначен для использования на улице.

Перед использованием фена полностью прочитайте настоящее руководство. Соблюдайте все указанные здесь меры предосторожности и безопасности.

1. Достаньте прибор из коробки и уберите упаковочные материалы подальше от маленьких детей, т.к. они могут быть для них опасными.
2. Убедитесь, что характеристики вашей электросети соответствуют указанным на маркировке изделия. Любая ошибка при подключении прибора может привести к необратимым поломкам, которые не покрываются гарантией.
3. Запрещается использовать неисправный прибор, в том числе с поврежденным сетевым шнуром или вилкой. Если поврежден сетевой шнур, для его замены обратитесь в авторизованный сервисный центр производителя.
4. Запрещается разбирать и самостоятельно ремонтировать прибор, это снимает его с гарантийного обслуживания. В случае неисправностей в работе прибора обращайтесь в авторизованные сервисные центры.
5. Перед подключением к электросети убедитесь, что переключатель скоростей фена находится в положении «0».
6. Выключайте устройство из сети тогда, когда оно не используется, а также во время чистки и установки или снятия насадок.
7. Запрещается изменение прибора или использование каких-либо аксессуаров, не рекомендованных производителем, т.к. это может представлять собой опасность.
8. Перед отключением от электросети выключите фен переключателем скоростей на корпусе.
9. При отключении прибора от электросети не тяните за шнур или сам прибор, беритесь за вилку.
10. Запрещается перекручивать или обматывать шнур питания вокруг прибора во время хранения, т.к. это может привести к его излому.
11.  Запрещается погружать сетевой шнур, вилку или само устройство в воду или другую жидкость во избежание поражения электрическим током.
12. Запрещается работать с прибором мокрыми руками, а также когда вы находитесь в ванной или душе.
13. При работе с прибором не допускайте, чтобы он мог упасть в воду. Если такое произошло, немедленно отключите его от электросети и только после этого можете достать фен из воды.
14. Если вы использовали прибор в ванной комнате, после использования сразу же отключите прибор от электросети, т.к. в условиях повышенной влажности даже выключенный прибор, находящийся под напряжением, может представлять опасность.
15. Для обеспечения безопасности при работе с прибором в ванной комнате рекомендуется установить в силовую сеть устройство защитного отключения (УЗО) с расчетным дифференциальным током до 30 мА. Обратитесь к квалифицированному электрику.
16. Запрещается оставлять работающий прибор без присмотра.
17. При возникновении каких-либо неисправностей в работе прибора немедленно отключите его от электросети.
18. Во время работы отдельные части прибора сильно нагреваются. Избегайте контакта нагретых частей с кожей, в особенности с глазами, ушами, лицом и шеей.
19. Во время работы фена следите, чтобы волосы не находились в непосредственной близости от воздухозаборных отверстий.
20. Ничем не перекрывайте вентиляционные отверстия прибора, это может привести к его перегреву.
21. Регулярно вычищайте волосы и пыль из вентиляционных отверстий, в противном случае они могут засориться, что приведет к перегреву прибора.
22. Перед тем, как убрать прибор на хранение, дайте ему полностью остыть.
23. Фен имеет защиту от перегрева. При перегреве питание прибора отключается автоматически. Если такое произошло, выключите фен и отсоедините его от розетки. Подождите, пока фен остынет, после чего можете продолжить его использование.
24. Храните прибор в недоступном для детей месте.
25. Не позволяйте детям использовать фен без вашего присмотра. Не разрешайте детям играть с прибором.
26. Используйте прибор только по его прямому назначению только таким образом, как указано в руководстве.
27. Берегите прибор от длительного воздействия прямых солнечных лучей, высоких температур или влажности.
28. Данный прибор не предназначен для использования людьми с ограниченными физическими, сенсорными или умственными возможностями (включая детей), а также людьми, не имеющими достаточных знаний и опыта работы с электронными приборами, если за ними не присматривают лица, ответственные за их безопасность.

КОМПЛЕКТАЦИЯ

Фен – 1

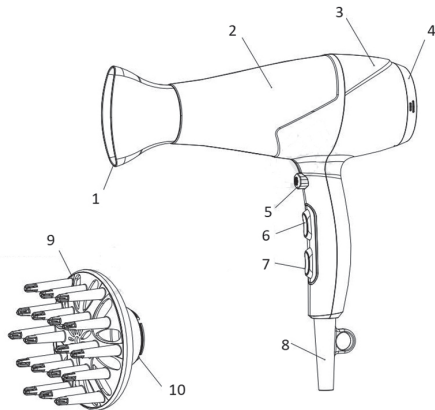
Насадка-концентратор – 1

Насадка-диффузор – 1

Руководство по эксплуатации – 1

Гарантийный талон – 1

УСТРОЙСТВО ПРИБОРА



1. Насадка-концентратор
2. Верхняя крышка корпуса
3. Задняя крышка корпуса
4. Воздухозаборная решетка
5. Кнопка холодного обдува
6. Переключатель температуры (1/2/3)
7. Переключатель скоростей (0/1/2)
8. Шнур питания с петлей для подвешивания
9. Передняя часть насадки-диффузора
10. Задняя часть насадки-диффузора

ЭКСПЛУАТАЦИЯ ПРИБОРА

1. Убедитесь, что фен выключен (переключатель скоростей находится в положении «0»).
2. Подключите вилку питания прибора к электрической розетке.
3. Переведите переключатель скоростей в положение «1» или «2». Положение «1» соответствует средней скорости воздушного потока. Такой режим подходит для деликатной сушки и укладки. Положение «2» соответствует максимальной скорости воздушного потока. Этот режим подходит для быстрой сушки.

4. Переключателем температуры установите подходящую температуру воздушного потока. Установивайте низкую (1) или умеренную (2) температуру для щадящей сушки и укладки. Устанавливайте высокую температуру (3) для быстрой сушки и укладки.

5. Чтобы использовать функцию холодного обдува, во время работы фена нажмите и удерживайте кнопку холодного обдува.

6. По окончании работы переведите переключатель скоростей в положение «0», чтобы выключить фен.

7. Отключите фен от электросети.

8. Перед тем как убрать его на хранение, дайте ему полностью остыть в течение 10-15 минут.

Насадка-концентратор

Насадка-концентратор идеально подходит для создания укладки, например, для фиксации завитков волос, накрученных на круглую щетку.

Чтобы установить насадку, приложите ее к фену со стороны воздуховыпускной решетки и прижмите. Чтобы снять насадку, просто потяните за нее.

Насадка-диффузор

Насадка-диффузор предназначена в основном для укладки волнистых и кудрявых волос. С помощью этой насадки можно создавать объемные прически для волос любой длины. Кроме того, за счет большой площади диска сушка с помощью диффузора меньше травмирует волосы.

Чтобы установить насадку, приложите ее к фену со стороны воздуховыпускной решетки и прижмите. Чтобы снять насадку, просто потяните за нее.

Уход за волосами

Для достижения оптимальных результатов (перед сушкой и укладкой) вымойте волосы шампунем, удалите избыточную влагу полотенцем и расчешите.

Быстрая сушка

Переведите переключатель скоростей в положение «1» или «2», переключатель температуры переведите в положение «2» или «3» и просушите волосы. Рукой или расческой стряхивайте с волос избыточную влагу и постоянно перемещайте фен над волосами.

Выпрямление

Переведите переключатель режимов в положение «2» или «3» и просушите волосы.

Распределите волосы на пряди, начните выпрямление с нижних слоёв. Переведите переключатель режимов в положение «1», а переключатель температуры в положение «1» или «2». Используя круглую или плоскую щётку, расчешите

вайте волосы сверху вниз и одновременно направляйте на них горячий воздух. Таким образом, медленно распрямляйте каждую прядь от корней до кончиков.

Когда вы распрямите нижние пряди, начните распрямлять средние пряди и завершите процесс распрямлением верхних прядей.

Естественные локоны

Переведите переключатель режимов в положение «1», а переключатель температуры в положение «1» или «2».

Разделите волосы на пряди и создайте нужный стиль с помощью круглой щётки для укладки волос.

Во время укладки направляйте воздушный поток непосредственно на волосы.

Если необходимо закрепить укладку, направляйте струю «холодного» воздуха на каждую прядь в течение 2-5 секунд. Продолжительность укладки зависит от типа волос, подбирайте время самостоятельно.

Создание объёмных причёсок с помощью диффузора

Перед укладкой рекомендуется на всю длину волос равномерно нанести небольшое количество мусса или геля.

Наклоните голову на бок или вперед, расположите фен с диффузором под углом 90 градусов к волосам. Затем подведите фен к голове так, чтобы волосы как бы «накручивались» на выступы диффузора. Переведите переключатель режимов в положение «1», а переключатель температуры в положение «1» или «2» и просушите волосы. Когда волосы почти высохнут, нанесите на некоторые пряди еще немного мусса или геля для укладки, и повторите процедуру.

В конце уложите волосы руками, и закрепите результат лаком.

Защита от перегрева

Если во время работы фен выключился автоматически, это может означать, что сработала защита от перегрева. В этом случае отключите его от электросети и дайте ему остыть. Убедитесь, что воздухозаборная решетка ничем не заблокирована, при необходимости очистите ее от волос и пыли.

ЧИСТКА ПРИБОРА

Перед чисткой всегда отключайте прибор от электросети и давайте ему остыть.

Регулярно чистите фен, не допускайте, чтобы на нем скапливались волосы и пыль.

Протирайте поверхности фена сухой или чуть влажной тканью.

Регулярно открывайте и чистите заднюю решетку фена от волос и пыли.

Запрещается погружать прибор в воду или использовать агрессивные или абразивные средства для его чистки.

БЕЗОПАСНАЯ УТИЛИЗАЦИЯ



Ваше устройство спроектировано и изготовлено из высококачественных материалов и компонентов, которые можно утилизировать и использовать повторно.

Если товар имеет символ с зачеркнутым мусорным ящиком на колесах, это означает, что товар соответствует Европейской директиве 2002/96/ЕС.

Ознакомьтесь с местной системой раздельного сбора электрических и электронных товаров. Соблюдайте местные правила.

Утилизируйте старые устройства отдельно от бытовых отходов.

Правильная утилизация вашего товара позволит предотвратить возможные отрицательные последствия для окружающей среды и человеческого здоровья.

ТЕХНИЧЕСКИЕ ХАРАКТЕРИСТИКИ

Напряжение питания: ~220-240 В, 50 Гц

Максимальная мощность: 2200 Вт

Класс электробезопасности: Класс II

ПРИМЕЧАНИЕ:

Производитель оставляет за собой право на внесение изменений в конструкцию, дизайн и комплектацию прибора без дополнительного уведомления об этих изменениях.

ИНФОРМАЦИЯ О СЕРТИФИКАТЕ СООТВЕТСТВИЯ

Товар сертифицирован.

Товар соответствует требованиям нормативных документов:

ТР ТС 004/2011 «О безопасности низковольтного оборудования»;

ТР ТС 020/2011 «Электромагнитная совместимость технических средств».

ТР ТС 037/2016 «Об ограничении применения опасных веществ в изделиях электротехники и радиоэлектроники».

При отсутствии копии нового сертификата в коробке спрашивайте копию у продавца.

Полную информацию о сертификате соответствия вы можете получить у продавца или на сайте www.econ.su.



Изготовитель: СМАРТ Интернэшнл Дистрибушн Лимитед. Адрес: : Комната 2208, 22 Этаж, Лемми Центр, 50 Хой Юен Роуд, Квун Тонг, Коулуун, Гонконг. Сделано в Китае. SMART INTERNATIONAL DISTRIBUTION LIMITED. Room 2208, 22/F., Lemmi Centre, 50 Hoi Yuen Road, Kwun Tong, Kowloon, Hong Kong. Made in China.

Импортер/организация, уполномоченная на принятие претензий на территории России: ООО «СЕРВИС-ВИП». 144009, Московская область, г. Электросталь, ул. Корнеева, д. 66, оф. 203.

Данные могут быть изменены в связи со сменой изготовителя, продавца, производственного филиала, импортера в РФ. В случае изменения данных актуальная информация указывается на дополнительной наклейке, размещенной на упаковке изделия.

Дата производства указана на упаковке или изделия.

Срок службы изделия – 3 года.

Гарантийный срок – 1 год.

Гарантийное обслуживание осуществляется согласно прилагаемому гарантийному талону. Гарантийный талон и инструкция по эксплуатации являются неотъемлемыми частями данного изделия.

СЕРВИСНОЕ ОБСЛУЖИВАНИЕ

Благодарим вас за приобретение продукции ECON. Мы рады предложить вам изделия, разработанные и изготовленные в соответствии с высокими требованиями к качеству, функциональности и дизайну. Мы уверены, что Вы будете довольны приобретением изделия от нашей фирмы.

В случае если ваше изделие марки ECON будет нуждаться в техническом обслуживании, просим вас обращаться в один из авторизованных сервисных центров (далее – АСЦ). С полным списком АСЦ и их точными адресами вы можете ознакомиться на сайте www.econ.su.

УСЛОВИЯ ГАРАНТИЙНЫХ ОБЯЗАТЕЛЬСТВ

1. Срок гарантии составляет 12 месяцев.
2. Гарантийные обязательства действуют в рамках законодательства о защите прав потребителей и регулируются законодательством страны, на территории которой они предоставлены, и только при условии использования изделия исключительно для личных, семейных или домашних нужд. Гарантийные обязатель-

ства не распространяются на случаи использования товаров в целях осуществления предпринимательской деятельности либо в связи с приобретением товаров в целях удовлетворения потребностей предприятий, учреждений, организаций.

3. Гарантийные обязательства не распространяются на перечисленные ниже принадлежности изделия, если их замена предусмотрена конструкцией и не связана с разборкой изделия. Для всех видов изделий: • соединительные кабели, антенны и переходники для них, носители информации различных типов (аудио-, видеодиски, диски с программным обеспечением и драйверами, карты памяти), элементы питания; • чехлы, ремни, шнуры для переноски, монтажные приспособления, инструмент, документацию, прилагаемую к изделию.
4. Не подлежат гарантийному обслуживанию изделия с дефектами, возникшими вследствие:
 - неправильной транспортировки, установки или подключения изделия;
 - механических, тепловых и иных повреждений, возникших по причине неправильной эксплуатации с нарушением правил, изложенных в руководстве по эксплуатации, небрежного обращения или несчастного случая;
 - действия третьих лиц или непреодолимой силы (стихия, пожар, молния и т.д.);
 - попадания внутрь посторонних предметов, жидкостей, насекомых;
 - сильного загрязнения и заплыения;
 - повреждения животными;
 - ремонта или внесения не санкционированных изготовителем конструктивных или схемотехнических изменений, как самостоятельно, так и неуполномоченными лицами;
 - отклонения параметров электрических сетей от Государственных Технических Стандартов (ГОСТов);
 - некорректного обновления программного обеспечения как самим пользователем, так и неуполномоченными лицами;
 - использования изделия не по назначению, в промышленных или коммерческих целях.
5. Недостатки товара, обнаруженные в период срока службы, устраняются уполномоченными на это ремонтными организациями (АСЦ). В течение гарантийного срока устранение недостатков производится бесплатно при предъявлении оригинала заполненного гарантийного талона и доку-

ментов, подтверждающих факт и дату заключения договора розничной купли-продажи (товарный, кассовый чек и т.п.). В случае отсутствия указанных документов гарантийный срок исчисляется со дня изготовления товара.

6. Изготовитель не несет ответственности за возможный вред, прямо или косвенно нанесенный своей продукцией людям, домашним животным, имуществу в случае, если это произошло в результате несоблюдения правил и условий эксплуатации, хранения, транспортировки или установки изделия; умышленных или неосторожных действий потребителя или третьих лиц.

7. Гарантия не включает в себя подключение, настройку, установку, монтаж и демонтаж оборудования, техническое и профилактическое обслуживание, замену расходных элементов (карт памяти, элементов питания, фильтров и пр.).

8. Изготовитель не несет ответственности за пропажу и искажение данных на съемных носителях информации, используемых в изделии.

Все поля в гарантийном талоне (информация о продавце, подпись покупателя) должны быть заполнены!

Изделие	Фен		
Модель	ECON ECO-BH223D		
Серийный номер			
Версия		Дата производства	
Срок гарантии	12 месяцев	Дата продажи	
Фирма продавец			
Адрес фирмы продавца			
Телефон фирмы продавца			
Печать фирмы продавца		Подпись продавца	

Изделие проверено, укомплектовано согласно инструкции, механических повреждений не имеет. Претензий нет. С условиями гарантийного обслуживания согласен.



www.econ.su