

Инструкция по установке соединительного элемента WSK 20300

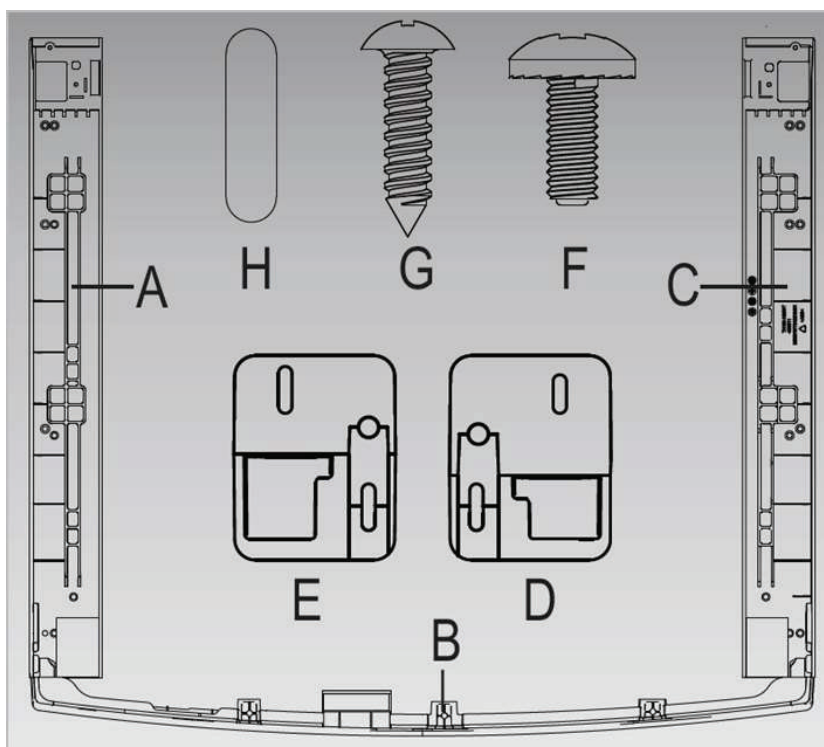


ВАЖНО!

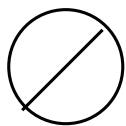
Пожалуйста, внимательно прочтите следующие инструкции перед установкой соединительного элемента:

1. Это руководство предназначено только для установки стиральной машины и сушильной машины, размещенных в колонну.
2. Пожалуйста, выберите место размещения колонны и оставьте при этом достаточно пространства для монтажных работ. Учтите, что потребуется оставить достаточно места для подключения шланга подачи воды, шланга отвода воды, кабеля питания и т. д. При этом, с задней стороны колонны должен быть оставлен достаточный зазор, чтобы убедиться, что шланги подсоединены без изгибов и сдавливания.
3. Перед установкой сушильной машины отрегулируйте ножки стиральной машины, чтобы она была выровнена и расположена горизонтально.
4. Пожалуйста, не размещайте избыточный вес на полке соединительного элемента (максимальная нагрузка составляет 10кг).

КОМПЛЕКТАЦИЯ:



- A: левая часть
- B: передняя панель
- C: правая часть
- D: правый крепёж
- E: левый крепёж
- F: винт «F», 4 шт.
- G: винт «G», 10 шт.
- H: наклейка, 2 шт.



ПРЕДУПРЕЖДЕНИЕ!

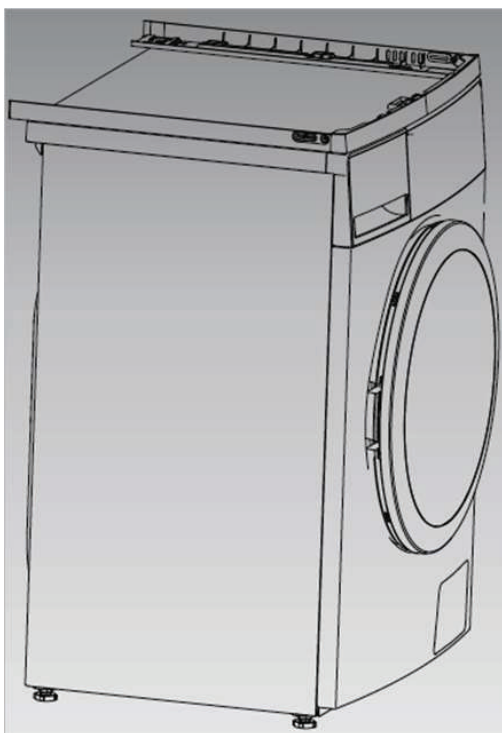
- Максимальная нагрузка на полку соединительного элемента не должна превышать 10 кг!
- Сушильная машина должна быть установлена сверху на стиральную машину. Ставить стиральную машину поверх сушильной недопустимо!
- Перед использованием необходимо быть уверенным, что стиральная и сушильная машины установлены надежно на ровной, подходящей для их использования поверхности, способной выдерживать их нагрузку и вибрацию во время работы устройств.



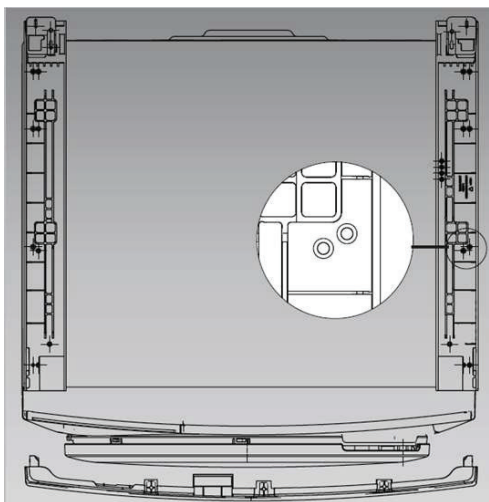
ИНСТРУКЦИИ ПО УСТАНОВКЕ



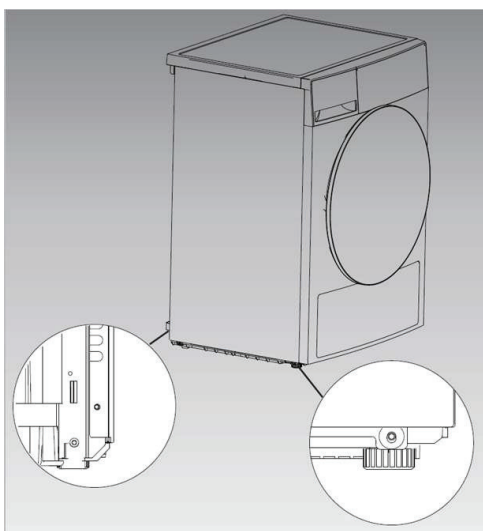
Соедините переднюю панель (В) с левой частью (А) и правой частью (С) с помощью винтов «G»



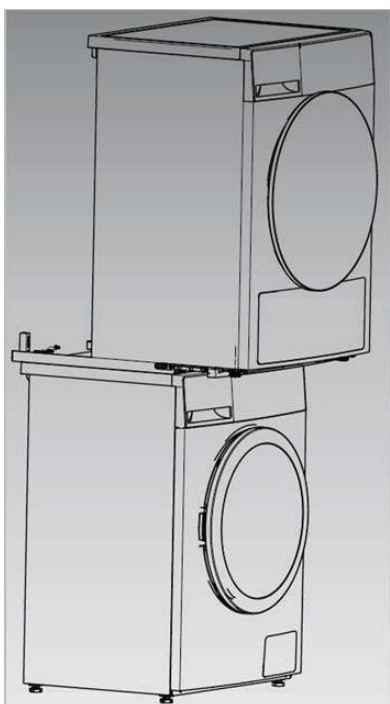
Установите собранный соединительный элемент на стиральную машину. Важно! Выровняйте левую и правую части соединительного элемента со сторонами верхней панели стиральной машины. Выровняйте переднюю панель соединительного элемента с передней панелью стиральной машины



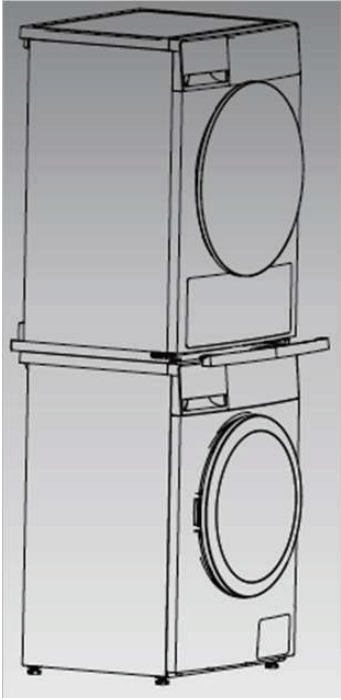
1. Закрепите части А и С на стиральной машине вкрутив 4 винта «G» с каждой стороны. Используйте отверстия с внешней стороны.
2. Прикрепите левый крепёж (E) к части А, и правый крепёж (D) к части С, вкрутив 2 винта «F» с каждой стороны.
3. Открутите два винта «G», присоединяющие переднюю панель (В) к частям (А), (С), и снимите переднюю панель.



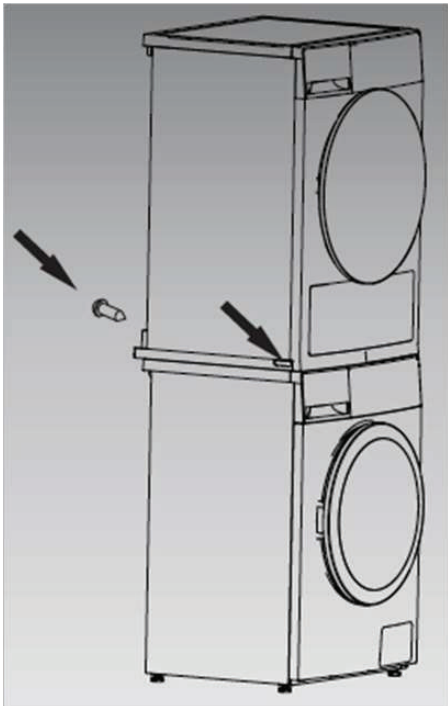
1. Установите ножки сушильной машины в самое низкое положение.
2. Выкрутите винты внизу задней стороны сушильной машины слева и справа.



1. Поднимите сушильную машину, установите на стиральную машину и сдвиньте назад к заднему краю соединительного элемента.
2. Выровняйте сушильную машину вровень с левым и правым краем соединительного элемента.



1. Установите переднюю панель (В) и закрепите двумя винтами «G».
2. Выровняйте сушильную машину с передней частью передней панели (В).
3. Закрепите сушильную машину двумя винтами «G».



1. Прикрепите наклейки (Н) на передние канавки левой и правой части соединительного элемента.
2. Присоедините сушильную машину к соединительному элементу (задняя сторона) с помощью двух винтов «G».