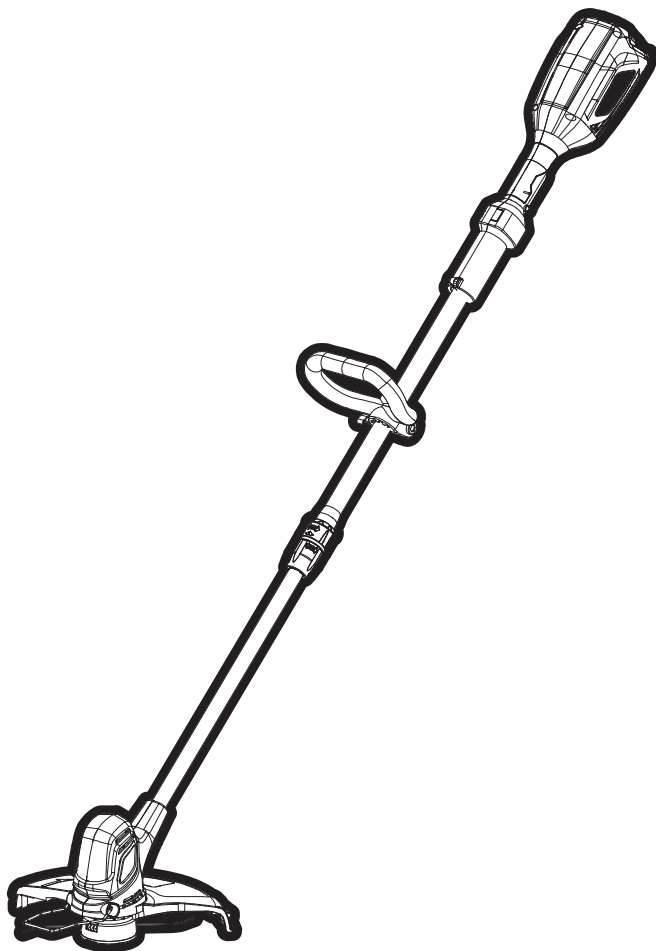


СНАМРІОН®

РУКОВОДСТВО ПО ЭКСПЛУАТАЦИИ ТРИММЕР АККУМУЛЯТОРНЫЙ ТВ400



RU РУССКИЙ

EAC

СОДЕРЖАНИЕ

1. ТЕХНИЧЕСКИЕ ХАРАКТЕРИСТИКИ	3
2. ВВЕДЕНИЕ	4
3. ЗНАКИ БЕЗОПАСНОСТИ, УПРАВЛЕНИЯ И ИНФОРМАЦИИ	5
4. ИСПОЛЬЗОВАНИЕ ПО НАЗНАЧЕНИЮ	6
5. ОБЩИЕ ПРАВИЛА ТЕХНИКИ БЕЗОПАСНОСТИ	7
6. ТРЕБОВАНИЯ ТЕХНИКИ БЕЗОПАСНОСТИ ВО ВРЕМЯ ЭКСПЛУАТАЦИИ	9
7. ОСНОВНЫЕ УЗЛЫ И ОРГАНЫ УПРАВЛЕНИЯ	11
8. СБОРКА	12
КОМПЛЕКТНОСТЬ	12
9. ПОДГОТОВКА К РАБОТЕ И ЭКСПЛУАТАЦИЯ	14
ЗАРЯДКА АККУМУЛЯТОРА	14
РЕГУЛИРОВКА ДЛИНЫ ШТАНГИ	14
ПОЛОЖЕНИЕ ОГРАНИЧИТЕЛЬНОЙ СКОБЫ	15
ВКЛЮЧЕНИЕ И ВЫКЛЮЧЕНИЕ УСТРОЙСТВА	15
ПРАВИЛА РАБОТЫ УСТРОЙСТВОМ	15
ОСНОВНЫЕ ВИДЫ РАБОТ ТРИММЕРОМ	16
10. ТЕХНИЧЕСКОЕ ОБСЛУЖИВАНИЕ	19
ВИДЫ РАБОТ И СРОКИ ТЕХНИЧЕСКОГО ОБСЛУЖИВАНИЯ	20
ЗАМЕНА КОРДА В ТРИММЕРНОЙ ГОЛОВКЕ	20
11. ХРАНЕНИЕ, ТРАНСПОРТИРОВАНИЕ, РЕАЛИЗАЦИЯ И УТИЛИЗАЦИЯ	22
12. ПОИСК И УСТРАНЕНИЕ НЕИСПРАВНОСТЕЙ	23

1. ТЕХНИЧЕСКИЕ ХАРАКТЕРИСТИКИ

Характеристика	Значение
Обороты без нагрузки, об/мин	5700
Ширина скашивания, мм	350
Диаметр корда, мм	1,6
Время непрерывной работы с В400/В401, мин.	25/34
Тип аккумулятора	Li-ion
Номинальное напряжение, В	36
Емкость аккумулятора В400/В401, А/ч	2,5/4
Время полной зарядки ¹ аккумулятора В400/В401, мин	85/130
Ток зарядки максимальный, А	2
Напряжение зарядки, В	42
Уровень звукового давления, дБА	78 (К=3)
Уровень шума, дБА	90 (К=3)
Вибрация, м/с ²	1,34
Вес без аккумулятора, кг	2,84

Технические характеристики могут быть изменены без предварительного уведомления.

¹ – Аккумуляторы В400 и В401, а также зарядное устройство СН400, в комплект поставки не входят

2. ВВЕДЕНИЕ

УВАЖАЕМЫЙ ПОЛЬЗОВАТЕЛЬ!

Благодарим за покупку продукции CHAMPION. В данном руководстве приведены правила эксплуатации аккумуляторного триммера CHAMPION. Перед началом работ внимательно прочтите руководство. Эксплуатируйте устройство в соответствии с правилами и с учетом требований безопасности, а также руководствуясь здравым смыслом. Сохраните руководство, при необходимости Вы всегда можете обратиться к нему.

Продукция CHAMPION отличается высокой мощностью и производительностью, продуманным дизайном и эргономичной конструкцией, обеспечивающей удобство её использования. Линейка техники CHAMPION регулярно расширяется новыми устройствами, которые постоянно совершенствуются.

Производитель оставляет за собой право без предварительного уведомления вносить изменения в комплектность, конструкцию отдельных узлов и деталей, не ухудшающие качество устройства. В связи с этим происходят изменения в технических характеристиках, и содержание руководства может не полностью соответствовать приобретенному устройству. Имейте это в виду, изучая руководство по эксплуатации*.

Внешний вид продукции может отличаться от изображения на титульном листе руководства по эксплуатации.

* С последней версией руководства по эксплуатации можно ознакомиться на сайте www.championtool.ru.

3. ЗНАКИ БЕЗОПАСНОСТИ, УПРАВЛЕНИЯ И ИНФОРМАЦИИ

Знаки безопасности, управления и информации размещены на триммере в виде наклеек, либо нанесены рельефно на корпусе.

	Внимание! Опасность (прочие опасности)		Посторонние люди, дети и животные должны находиться на безопасном расстоянии вне рабочей зоны. Запрещается находиться ближе 15 м от работающего устройства
	Осторожно! Горячие поверхности		Осторожно! Возможен отскок посторонних предметов
	Прочтите руководство по эксплуатации перед началом работы		Работать в защитной обуви
	Надевайте защитные очки, наушники, защитную каску, если есть опасность падения предметов и ушиба головы		Работать в защитных перчатках
	Не допускайте нагрева аккумулятора выше 50°C		Не выбрасывайте аккумуляторы и их элементы в водоемы и не погружайте их в воду. Это может привести к травмам и к загрязнению окружающей среды
	Запрещается бросать аккумулятор в огонь. Опасность взрыва и получения тяжелых травм		Не выбрасывайте аккумуляторы вместе с бытовыми отходами. Сдайте неисправный и отработавший аккумулятор в пункт переработки

РАСШИФРОВКА СЕРИЙНОГО НОМЕРА

XXAABVCCDDDD

XX - Код производителя
 AA - Номер модели
 BV - Год производства
 CC - Месяц производства
 DDDD - Уникальный номер модели

4. ИСПОЛЬЗОВАНИЕ ПО НАЗНАЧЕНИЮ

Триммер (далее по тексту триммер или устройство) предназначен для непрофессионального использования по кошению травы на газонах и небольших лужайках. Может использоваться для ухода за газонами на дачном или приусадебном участке, для скашивания травы на лужайках с ровной поверхностью с соблюдением всех требований Руководства по эксплуатации.

Триммер сконструирован таким образом, что он безопасен и надежен, если эксплуатируется в соответствии с Руководством. Прежде чем приступить к эксплуатации триммера прочтите и усвойте Руководство по эксплуатации. Если Вы этого не сделаете, результатом может явиться травма или повреждение триммера.



ВНИМАНИЕ!

Использование триммера в любых других целях, не предусмотренных настоящим руководством, является нарушением условий безопасной эксплуатации и прекращает действие гарантийных обяза-

тельств поставщика. Производитель и поставщик не несут ответственности за повреждения, возникшие вследствие использования триммера не по назначению. Выход из строя триммера при использовании не по назначению не является гарантийным случаем.



ВНИМАНИЕ!

Используйте для ремонта и обслуживания расходные материалы, рекомендованные заводом-изготовителем и оригинальные запасные части. Использование не рекомендованных расходных материалов, не оригинальных запчастей лишает Вас права на гарантийное обслуживание триммера.

5. ОБЩИЕ ПРАВИЛА ТЕХНИКИ БЕЗОПАСНОСТИ

Внимательно прочтите данное руководство. Ознакомьтесь с устройством прежде, чем приступать к эксплуатации. Ознакомьтесь с работой органов управления. Знайте, что делать в экстренных ситуациях. Обратите особое внимание на информацию, которой предшествуют следующие заголовки:



ПРЕДУПРЕЖДЕНИЕ!

Невыполнение требования руководства приведет к смертельному исходу или получению серьезных травм.



ОСТОРОЖНО!

Невыполнение требования руководства приведет к получению травм средней тяжести.



ВНИМАНИЕ!

Невыполнение требования руководства приведет к повреждению устройства.



ПРИМЕЧАНИЕ!

Указывает на информацию, которая будет полезна при эксплуатации устройства.

1. Прежде чем начать работу в первый раз, получите инструктаж продавца или специалиста, как следует правильно обращаться с устройством, при необходимости пройдите курс обучения.
2. Несовершеннолетние лица к работе с устройством не допускаются, за исключением лиц старше 16 лет, проходящих обучение под надзором.
3. Эксплуатируйте устройство в хорошем физическом и психическом

состоянии. Не пользуйтесь устройством в болезненном или утомленном состоянии, или под воздействием каких-либо веществ, медицинских препаратов, способных оказать влияние на физическое и психическое состояние.



ПРЕДУПРЕЖДЕНИЕ!

Не работайте с устройством в состоянии алкогольного или наркотического опьянения, или после употребления сильно действующих лекарств.

4. Работайте только в дневное время или при хорошем искусственном освещении.
5. Устройство разрешается передавать или давать во временное пользование (напрокат) только тем лицам, которые хорошо знакомы с данной моделью и обучены обращаться с ней. При этом обязательно должно прилагаться руководство по эксплуатации.
6. Не начинайте работать, не подготовив рабочую зону и не определив беспрепятственный путь на случай эвакуации.
7. Не рекомендуется работать устройством в одиночку. Позаботьтесь о том, чтобы во время работы на расстоянии слышимости кто-то находился, на случай если Вам понадобится помощь.



ПРЕДУПРЕЖДЕНИЕ!

При неблагоприятной погоде (дождь, снег, лед, ветер, град) рекомендуется отложить проведение работ – существует повышенная опасность несчастного случая!

8. Посторонние люди, дети и животные

должны находиться на безопасном расстоянии вне рабочей зоны. Запрещается находиться ближе 15 м от работающего устройства.

9. Проверяйте устройство перед работой, чтобы убедиться, что все рукоятки, крепления и предохранительные приспособления находятся на месте и в исправном состоянии.
10. Храните устройство в закрытом месте, недоступном для детей.
11. Работайте в плотно облегающей одежде. Не носите широкую одежду и украшения, так как они могут попасть в движущиеся части устройства.
12. Наденьте прочные защитные перчатки. Перчатки снижают передачу вибрации на Ваши руки. Продолжительное воздействие вибрации может вызвать онемение пальцев и другие болезни.
13. Носите прочную обувь на не скользящей подошве для большей устойчивости. Не работайте с устройством босиком или в открытой обуви.
14. Всегда используйте защитные очки или лицевой щиток при работе.
15. Во избежание повреждения органов слуха рекомендуется во время работы с устройством использовать защитные наушники.
16. Не вносите изменения в конструкцию устройства. Производитель и поставщик снимают с себя ответственность за возникшие в результате этого последствия (травмы и повреждения устройства).
17. Всегда руководствуйтесь здравым смыслом. Невозможно предусмотреть все ситуации, которые могут возникнуть перед Вами. Если Вы в какой-либо ситуации почувствовали себя неуверенно, обратитесь за советом к специалисту: дилеру, механику авторизованного сервисного центра, опытному пользователю.

4. ТРЕБОВАНИЯ ТЕХНИКИ БЕЗОПАСНОСТИ ВО ВРЕМЯ ЭКСПЛУАТАЦИИ

1. ПОЖАРНАЯ БЕЗОПАСНОСТЬ.

Для очистки деталей не используйте бензин или другой воспламеняющийся растворитель.

2. ЭЛЕКТРИЧЕСКАЯ БЕЗОПАСНОСТЬ.

2.1. Для предотвращения поражения электрическим током не работайте устройством во время дождя, а также в сыром или влажном помещении.



ПРЕДУПРЕЖДЕНИЕ!

Запрещается косить влажную траву. Запрещается опускать триммер в воду (для мытья или иной цели).

2.2. Аккумулятор и зарядное устройство².

2.2.1. При обращении с аккумулятором надевайте защитные очки и перчатки.

2.2.2. Не допускайте ситуаций, которые могут стать причиной взрыва аккумулятора (короткое замыкание, близость открытого огня или источника искр, перегрев и прочее).

2.2.3. Перед установкой на устройство проверьте, что электрические характеристики (напряжение, емкость и пусковой ток) и конструктивные особенности (габариты, тип клемм, полярность) соответствуют требуемым.

2.2.4. Не эксплуатируйте и не храните аккумулятор вблизи открытого огня или источника искр.

2.2.5. Держите аккумулятор вдали

от детей и людей, не осознающих степень риска при обращении с аккумулятором.

2.2.6. Перед использованием зарядного устройства прочитайте все инструкции и предупреждающие надписи на зарядном устройстве и аккумуляторной батарее.

2.2.7. Не пытайтесь заряжать аккумуляторы, кроме рекомендуемых. Зарядное устройство СН400 и аккумуляторы В400/В401 специально предназначены для совместной работы.

2.2.8. Заряжайте аккумулятор в сухом помещении при положительных температурах, так как зарядное устройство предназначено только для эксплуатации в помещении.

2.2.9. Защищайте зарядное устройство от влаги. Существует опасность поражения электрическим током.

2.2.10. Обеспечьте надлежащую вентиляцию при зарядке. Не ставьте зарядное устройство на мягкую поверхность, которая может перекрыть нижние вентиляционные отверстия.

2.2.11. Не ставьте предметы на зарядное устройство, так как это может привести к перегреву. Не устанавливайте зарядное устройство вблизи источников тепла.

2.2.12. Не используйте зарядное устройство, если оно подверглось сильному удару, упало или каким-либо иным образом повреждено. Проверьте зарядное устройство и отремонтируйте его в авторизованном сервисном центре.

² – Аккумулятор и зарядное устройство в комплект поставки не входит

- 2.2.13. Не разбирайте зарядное устройство. Неправильная сборка может привести к пожару или поражению электрическим током.
- 2.2.14. Отключите зарядное устройство от источника питания перед очисткой, чтобы исключить риск поражения электрическим током. Извлечение аккумулятора из зарядного устройства само по себе не снижает риск.

3. ФИЗИЧЕСКАЯ БЕЗОПАСНОСТЬ (ТРАВМЫ).

- 3.1. Всегда твердо стойте на земле, не теряйте равновесия. Перед началом работы осмотритесь, нет ли на участке препятствий, о которые Вы можете споткнуться и упасть.
- 3.2. Держите устройство двумя руками.
- 3.3. Следите, чтобы ноги/руки не располагались вблизи рабочих органов и вращающихся частей.
- 3.4. Всегда сохраняйте безопасную дистанцию относительно других людей, которые работают вместе с Вами.
- 3.5. Соблюдайте особую осторожность, когда Вы меняете направление движения.
- 3.6. Соблюдайте особую осторожность при выполнении работ в стеснен-

ных условиях (в ограниченном пространстве).

- 3.7. Выключите устройство перед перемещением с одного места на другое.
- 3.8. Все работы по техническому обслуживанию и ремонту проводите при снятом аккумуляторе.

4. ТЕХНИЧЕСКАЯ БЕЗОПАСНОСТЬ (УСТРОЙСТВО).

Перед включением устройства следите за тем, чтобы рабочие органы устройства не соприкасались с посторонними предметами, а вентиляционные отверстия для охлаждения двигателя не перекрывались чем-либо.

5. ЭКОЛОГИЧЕСКАЯ БЕЗОПАСНОСТЬ.

Помните о необходимости охраны окружающей среды и экологии. Соблюдайте правила охраны окружающей среды при утилизации аккумуляторов.



ВНИМАНИЕ!

Пользователь несет персональную ответственность за возможный вред здоровью и имуществу третьих лиц в случае неправильного использования устройства или использования его не по назначению.

7. ОСНОВНЫЕ УЗЛЫ И ОРГАНЫ УПРАВЛЕНИЯ

Основные узлы и органы управления триммера показаны на Рис. 1

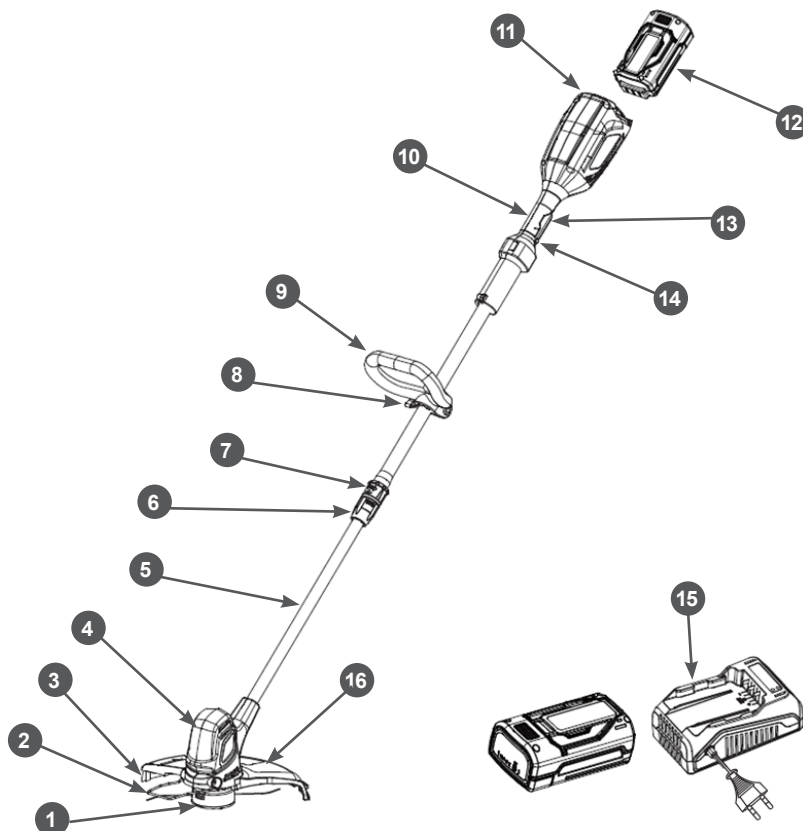


Рис. 1 Основные узлы и органы управления

1. Головка триммерная
2. Скоба ограничительная
3. Нож для обрезки корда
4. Корпус двигателя
5. Штанга
6. Муфта соединительная
7. Зажим муфты
8. Гайка барашковая
9. Рукоятка передняя
10. Рукоятка задняя
11. Отсек аккумуляторный
12. Аккумулятор³
13. Выключатель
14. Кнопка блокировки выключателя
15. Зарядное устройство⁴
16. Кожух защитный

ПРИНЦИП РАБОТЫ ТРИММЕРА

Крутящий момент от вращающегося якоря электродвигателя передается триммерной головке. При контакте вращающегося с большой скоростью корда с травой происходит ее срезание.

³ – В комплект поставки не входит

⁴ – В комплект поставки не входит

8. СБОРКА

КОМПЛЕКТНОСТЬ

Комплектность устройства приведена в Таблице 1.

ТАБЛИЦА 1. Комплектность устройства

Наименование	Кол-во
Устройство	1 шт.
Руководство по эксплуатации	1 шт.
Кожух защитный	1 шт.
Рукоятка передняя	1 шт.
Болт	1 шт.
Гайка барашковая	1 шт.
Винт	1 шт.

Аккумулятор и зарядное устройство в комплект поставки не входят.



ПРИМЕЧАНИЕ!

Производитель оставляет за собой право без предварительного уведомления вносить изменения в комплектность.

Устройство поставляется в практически собранном состоянии.

Для окончательной сборки устройства выполните следующее:

1. Извлеките из упаковки содержимое. Распакуйте все детали и положите их на ровную устойчивую поверхность. Удалите все упаковочные материалы. Убедитесь, что содержимое упаковки соответствует комплектности устройства, а повреждения отсутствуют. При обнаружении некомплектности или повреждений обратитесь в торгующую организацию, где приобрели устройство.
2. Установите переднюю рукоятку.

3. Установите защитный кожух и ограничительную скобу.
4. Зарядите аккумулятор и установите его в аккумуляторный отсек.

УСТАНОВКА ПЕРЕДНЕЙ РУКОЯТКИ

Вставьте переднюю рукоятку 2 на место и поверните в нужное положение (Рис. 2). Используйте прилагаемый болт 3 и гайку барашковую 1, чтобы закрепить рукоятку на месте (Рис. 2).



ПРИМЕЧАНИЕ!

Убедитесь, что соединение надежно затянуто. Затягивайте фиксатор до тех пор, пока между ним и передней рукояткой не будет зазора.

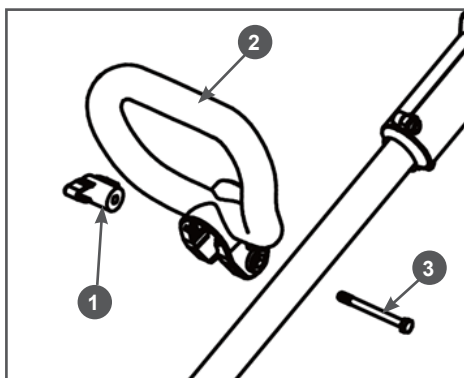


Рис. 2 Установка передней рукоятки

1. Гайка барашковая 2. Рукоятка передняя 3. Болт

УСТАНОВКА ЗАЩИТНОГО КОЖУХА И ОГРАНИЧИТЕЛЬНОЙ СКОБЫ

Возьмите защитный кожух и снимите с ножа для обрезки корда защитный чехол (при его наличии).



ВНИМАНИЕ!

Скашивание травы с неснятым защитным чехлом для обрезки корда приводит к увеличению длины корда, увеличению нагрузки на двигатель и преждевременному выходу триммера из строя. Выход триммера из строя по этой причине не является гарантийным случаем.

Наденьте защитный кожух на головку триммера 1 (Рис. 3). Защитный кожух 2 триммерной головки фиксируется одним винтом 3 (Рис. 3). На нижней стороне кожуха имеется резьбовое отверстие. Затяните винт.

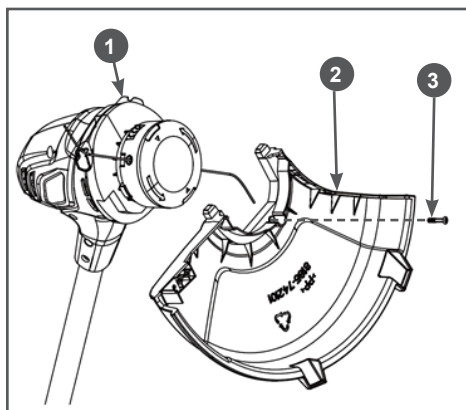


Рис. 3 Установка защитного кожуха

1. Головка триммерная 2. Кожух защитный 3. Винт

После установки защитного кожуха прикрепите скобу ограничительную к отверстиям, установленным с обеих сторон передней части корпуса двигателя. Установка скобы требует небольшого растяжения, что позволяет каждому концу скобы защелкнуться в соответствующем отверстии (Рис. 4).

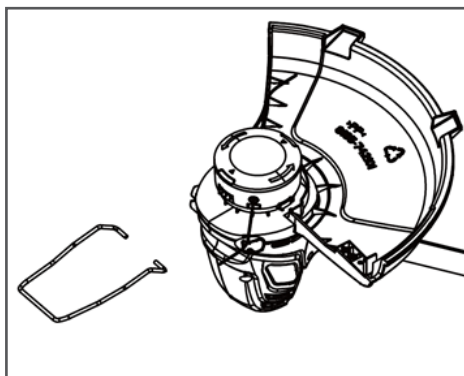


Рис. 4 Установка ограничительной скобы

УСТАНОВКА АККУМУЛЯТОРА

Вставьте аккумулятор в аккумуляторный отсек триммера до щелчка (Рис. 5).

Убедитесь, что аккумулятор полностью вставлен и зафиксирован. Чтобы извлечь аккумулятор, нажмите кнопку разблокировки и выньте аккумулятор из отсека.



ПРИМЕЧАНИЕ!

Убедитесь перед первой установкой, что аккумулятор полностью заряжен.

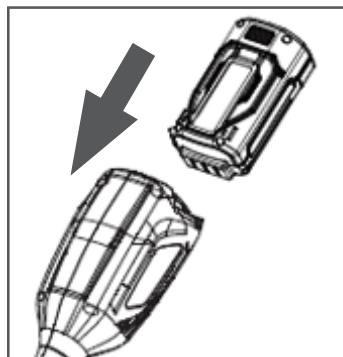


Рис. 5 Установка аккумулятора в аккумуляторный отсек

9. ПОДГОТОВКА К РАБОТЕ И ЭКСПЛУАТАЦИЯ

Перед началом работы необходимо сделать следующее:

1. Проверить состояние корпуса и уровень зарядки аккумулятора и при необходимости зарядить его. Заменить аккумулятор при обнаружении повреждений.
2. Осмотреть триммер на предмет повреждений корпуса и триммерной головки. Никогда не работайте триммером при наличии повреждений и неисправностей.
3. Проверить затяжку резьбовых соединений крепежных элементов рабочих рукояток, защитного кожуха.
4. Проверить исправность выключателя, кнопки блокировки выключателя.
5. Отрегулируйте длину телескопической штанги и положение ограничительной скобы.
6. При возможности произведите ограждение зоны, в которой будет проводиться работа, и установите предупреждающие таблички в соответствии с разделом ОБЩИЕ ПРАВИЛА ТЕХНИКИ БЕЗОПАСНОСТИ.

ЗАРЯДКА АККУМУЛЯТОРА

Аккумулятор не будет полностью заряжен на момент приобретения. Перед первым использованием триммера поместите аккумулятор 1 в зарядное устройство 2 и полностью зарядите⁵ аккумулятор (Рис. 6).



ПРЕДУПРЕЖДЕНИЕ!

Заряжайте аккумулятор в безопасном месте вдали от

источников влаги и тепла.



ПРЕДУПРЕЖДЕНИЕ!

Проверьте напряжение. Напряжение должно соответствовать информации на табличке с паспортными данными.

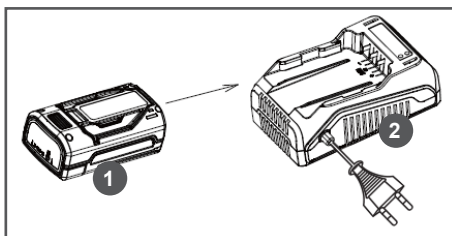


Рис. 6 Установка аккумулятора в зарядное устройство

1. Аккумулятор 2. Зарядное устройство

РЕГУЛИРОВКА ДЛИНЫ ШТАНГИ

Оттяните зажим соединительной муфты, чтобы разблокировать штангу триммера.

После разблокировки сдвиньте штангу на нужную длину и снова затяните зажим соединительной муфты (Рис. 7).

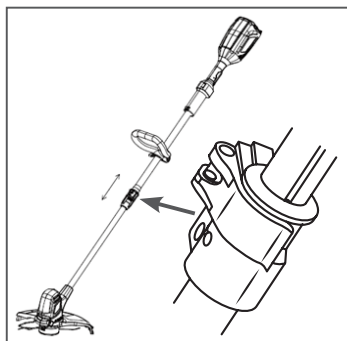


Рис. 7 Регулировка длины штанги

⁵ – Более подробно о зарядке аккумулятора см. в Руководствах по эксплуатации аккумуляторов В400/В401 и зарядного устройства СН400

ПОЛОЖЕНИЕ ОГРАНИЧИТЕЛЬНОЙ СКОБЫ

Если вы работаете рядом с какими-либо кустарниками или поверхностями, которые не собираетесь скашивать, лучше всего использовать ограничительную скобу для предотвращения случайного зацепа или обрыва корда о препятствие.

Чтобы задействовать скобу установите ее как показано на Рис. 8. Все, что находится снаружи скобы, не будет в пределах досягаемости корда. Чтобы убрать скобу, поднимите ее вверх.

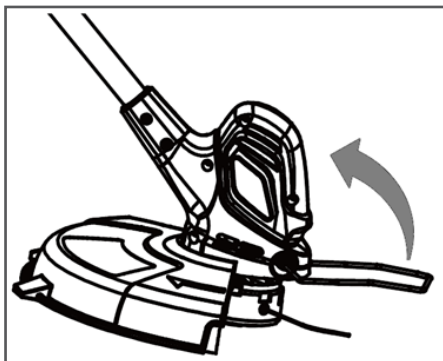


Рис. 8 Рабочее положение ограничительной скобы

ВКЛЮЧЕНИЕ И ВЫКЛЮЧЕНИЕ УСТРОЙСТВА

Триммер оснащен кнопкой блокировки выключателя. Чтобы включить устройство, необходимо сначала нажать кнопку блокировки. Удерживая кнопку, нажмите выключатель, чтобы включить триммер (Рис. 9). Всегда держите триммер обеими руками во время работы.



ПРИМЕЧАНИЕ!

Перед включением триммера убедитесь, что кнопка блокировки и выключатель свободно перемещаются, автоматически возвращаясь в исходное положение после отпущения. Также убедитесь, что вентиля-

ционные отверстия для охлаждения двигателя не закрыты и что передняя и задняя рукоятки чистые и сухие.



ПРИМЕЧАНИЕ!

Перед включением устройства снимите чехол защиты ножа для обрезки корда. Сохраните чехол, чтобы надеть его обратно на нож для безопасного хранения.

Устройство автоматически выключится после отпущения выключателя. Необходимо будет нажать кнопку блокировки и нажать на выключатель, чтобы включить триммер снова.



Рис. 9 Расположение органов управления на задней рукоятке

ПРАВИЛА РАБОТЫ УСТРОЙСТВОМ



ПРЕДУПРЕЖДЕНИЕ!

Для предотвращения поражения электрическим током не работайте устройством во время дождя, по сырой или влажной траве.

Перед началом работы снимите защитный чехол ножа для обрезки корда. В противном случае корд не будет обрезаться до необходимой длины. При увеличении длины корда вырастет нагрузка на двигатель.



ВНИМАНИЕ!

Не используйте триммер без установленного защитного кожуха. Не используйте триммер с установленным защитным чехлом ножа для обрезки корда. Во время работы следите за исправностью и остротой ножа для обрезки корда. При снятом или неисправном кожухе Вы не сможете контролировать длину корда триммерной головки и, соответственно, нагрузку на электродвигатель.



ВНИМАНИЕ!

Выход из строя электродвигателя в результате работы без кожуха или с неисправным кожухом, неисправным или отсутствующим ножом для обрезки корда, не является гарантийным случаем.



ВНИМАНИЕ!

Во время работы следите за тем, чтобы вентиляционные отверстия в корпусе двигателя не забивались и были свободны. В противном случае это приведет к выходу элек-

тродвигателя из строя вследствие перегрева. Выход триммера из строя по этой причине не является гарантийным случаем.



ВНИМАНИЕ!

Триммер предназначен для непрофессионального использования. Продолжительность непрерывной работы триммера не должна быть более 10-15 минут, затем необходим перерыв в работе для охлаждения электродвигателя 5-10 минут.

При работе держите триммер одной рукой за переднюю рукоятку, другой рукой за заднюю рукоятку управления.

Сохраняйте равновесие в удобном положении.

ОСНОВНЫЕ ВИДЫ РАБОТ ТРИММЕРОМ

Основными видами работ, выполняемыми триммером (Рис. 10), являются: стрижка, скашивание, удаление растительного покрова и обработка границы газона.

Описание действий приведено в Таблице 2.

ТАБЛИЦА 2 ОПИСАНИЕ РАБОТ, ВЫПОЛНЯЕМЫХ ТРИММЕРОМ

Виды работ	Описание
Стрижка	<p>При таком виде работ происходит выборочное скашивание травы на маленьком участке путем движения триммера по прямой линии. Подведите осторожно триммер к месту стрижки (Рис. 10). Отклоните триммерную головку немного в сторону так, чтобы срезанная трава не летела в вашу сторону. Если Вы приблизились к преграде (забору, дереву, стене) подходите к ней с такого угла, чтобы отходы (трава, грунт, мусор) не срикошетили в Вашу сторону. Будьте особенно осторожны в непосредственной близости от сеточного или проволочного ограждения. Стрижка может осуществляться путем срезания стеблей по одному. Разместите триммерную головку так, чтобы концы корда находились близко к основанию сорняка (если поднять корд выше, то стебель будет качаться и наматываться на головку). Используйте головку для последовательного удаления стеблей, если это необходимо.</p>
Скашивание	<p>В этом случае происходит скашивание травы на больших территориях путем движения триммера по дуге (Рис. 10). Двигайтесь легко и плавно, не пытайтесь рубить траву. Наклоните триммерную головку таким образом, чтобы направить отбрасываемые отходы в сторону от Вас при движении триммера. Проведите триммер по дуге параллельно земле и скашивайте траву, затем вернитесь в исходное положение, не скашивая траву. Если Вы хорошо защищены и не беспокоитесь об отброшенных в Вашу сторону отходах, то можете косить в обоих направлениях.</p>
Удаление растительного покрова и обработка границы газона	<p>При удалении растительного покрова после работы остается голая земля (Рис. 10). Обработка границ – это обрезка травы при формировании границ газона или в местах, где она разрослась по тротуару или дороге. В обоих случаях наклоните триммерную головку под крутым углом так, чтобы предотвратить попадание в Вас грязи и камней. Выберите для себя такие углы, которые соответствуют Вашим габаритам и рабочей ситуации. Для большинства видов обрезки следует наклонить триммерную головку так, чтобы концы корда контактировали с поверхностью со стороны круга, где головка перемещается в сторону от Вас и защитного кожуха (Рис. 11). Отбрасываемые отходы при этом не полетят в Вашу сторону.</p>

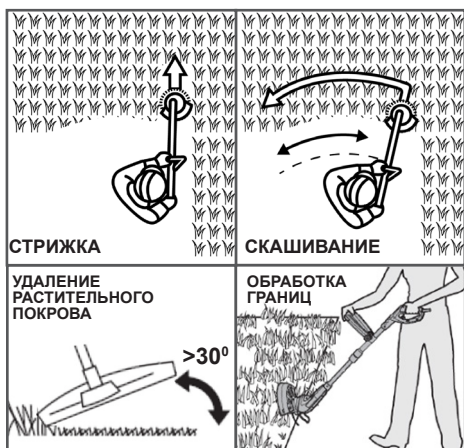


Рис. 10 Виды работ, выполняемых триммером

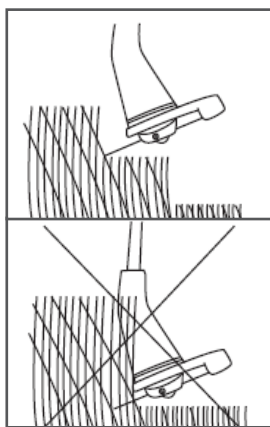


Рис. 11 Место контакта триммерной головки с поверхностью при удалении растительного покрова и обработке границы газона

При кошении густой травы работайте поэтапно; не скашивайте высокую траву за один проход (Рис. 12).

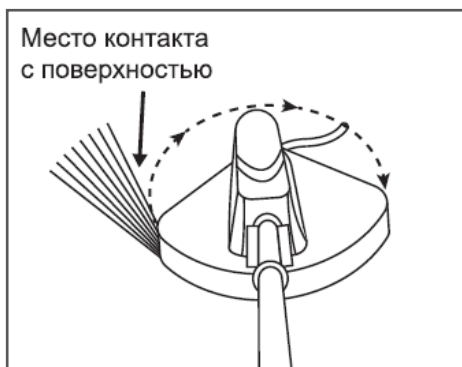


Рис. 12 Скашивание высокой травы

10. ТЕХНИЧЕСКОЕ ОБСЛУЖИВАНИЕ

ВИДЫ РАБОТ И СРОКИ ТЕХНИЧЕСКОГО ОБСЛУЖИВАНИЯ

Для поддержания высокой эффективности работы устройства необходимо периодически проверять его техническое состояние и выполнять необходимые регулировки. Периодичность технического обслуживания и виды выполняемых работ приведены в Таблице 3 «Виды работ и периодичность технического обслуживания».



ПРЕДУПРЕЖДЕНИЕ!

Выключите устройство перед тем, как выполнять какие-либо работы по техническому обслуживанию. Несвоевременное техническое обслуживание или не устранение проблемы перед работой, может стать причиной поломки устройства. Выход из строя устройства по этой причине не будет являться гарантийным случаем. Всегда выполняйте работы по техническому обслуживанию по графику, указанному в данном руководстве.



ВНИМАНИЕ!

Для выполнения технического обслуживания и ремонта используйте только оригинальные запасные части CHAMPION. Выход из строя устройства при использовании запасных частей, расходных материалов не соответствующих по качеству, а также при использовании не оригинальных запасных частей не будет являться гарантийным случаем.



ВНИМАНИЕ!

График технического обслуживания (ТО) применим к нормальным рабочим условиям. Если Вы эксплуатируете устройство в экстремальных условиях, таких как: работа при высоких температурах, при сильной запыленности, необходимо сократить интервалы между ТО.



ОСТОРОЖНО!

Все работы по техническому обслуживанию выполняются в защитных перчатках на холодном двигателе.

ТАБЛИЦА 3. ВИДЫ РАБОТ И ПЕРИОДИЧНОСТЬ ТЕХНИЧЕСКОГО ОБСЛУЖИВАНИЯ

Виды работ	Периодичность проведения работ					
	Работа	Операции	Перед работой	После работы	При повреждении	При необходимости
Контрольный осмотр			x		x	x
Проверка крепежных деталей*	Проверить		x		x	x
	Затянуть		x		x	x
Вентиляционные отверстия для охлаждения двигателя	Проверить		x	x		
	Очистить					x
Выключатель*	Проверить		x			
	Заменить				x(1)	
Триммерная головка*	Проверить		x			
	Заменить				x(1)	x(1)
Нож для обрезки корда*	Проверить		x			
	Заточить					x
	Заменить				x	x

* - Данные запчасти и расходные материалы не подлежат замене по гарантии.

(1) Данный вид работ необходимо выполнять в авторизованном сервисном центре.

ЗАМЕНА КОРДА В ТРИММЕРНОЙ ГОЛОВКЕ

Для замены корда:

1. Нажмите на два фиксатора и снимите крышку корпуса триммерной головки. Извлеките из корпуса катушку. Уда-

лите с катушки остатки триммерного корда. Произведите очистку корпуса триммерной головки от грязи и травы (Рис. 13).

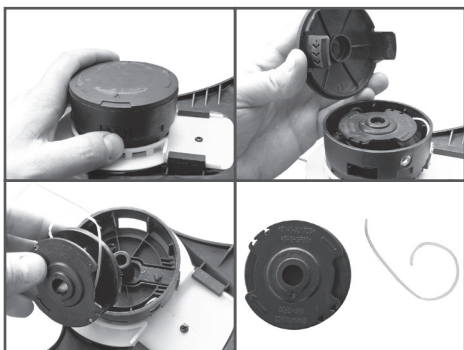


Рис. 13 Извлечение корда из триммерной головки

- Отрежьте 3-4 метра корда. Используйте триммерный корд диаметром 1,6 мм. Сложите корд пополам и вставьте его в паз катушки (Рис. 14). Направление намотки корда указано на катушке. Намотайте концы корда плотно с натягом в канавки катушки. Правильная намотка корда показана на Рис. 14В.

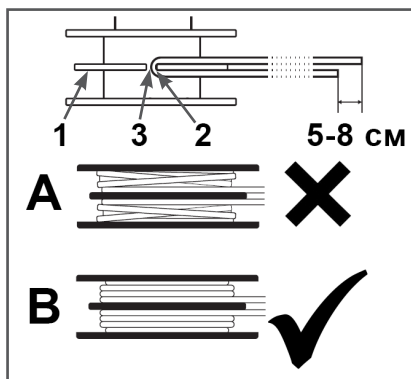


Рис. 14 Установка корда в катушку

- Направляющая катушки
 - Петля корда
 - Паз направляющей
- А – неправильно В – правильно

- Наматывайте корд на катушку до тех пор, пока не останутся концы корда длиной 5-8 см. Зафиксируйте концы корда, вставив его в пазы 4 на катуш-

ке (Рис. 15). Вставьте концы корда в отверстия 2 на корпусе триммерной головки, установите катушку на ось 1 корпуса (Рис. 15). Освободите концы корда из пазов на катушке.

- Установите крышку корпуса триммерной головки.
- Если длина корда недостаточная (корд не достает до ножа для обрезки корда), удлинить корд можно, одновременно нажав на кнопку 3 стопора триммерной головки и потянув за концы корда (Рис. 15).

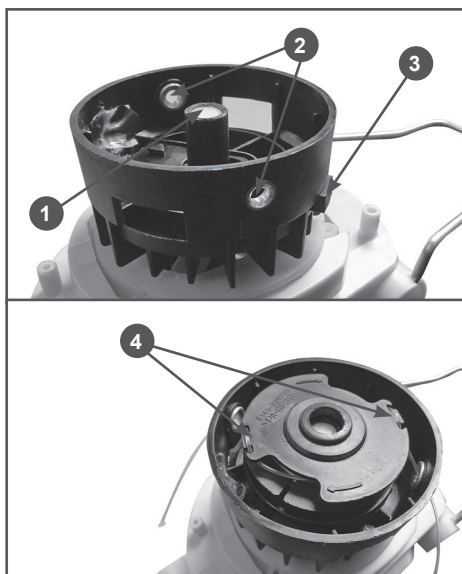


Рис. 15 Установка катушки в корпус

- Ось корпуса
- Отверстия
- Кнопка стопора
- Пазы катушки

Не допускайте попадания воды и грязи на аккумулятор и в аккумуляторный отсек, вентиляционные отверстия и корпус двигателя. Очистите устройство тканью и / или сжатым воздухом. Настоятельно рекомендуется очищать устройство после каждого использования. Не используйте чистящие средства, так как они могут повредить пластик. Удалите отложения с защитного кожуха щеткой.

11. ХРАНЕНИЕ, ТРАНСПОРТИРОВАНИЕ, РЕАЛИЗАЦИЯ И УТИЛИЗАЦИЯ

ХРАНЕНИЕ

Устройство со снятым аккумулятором⁶ следует хранить в сухом, не запыленном помещении.

При хранении должна быть обеспечена защита устройства от атмосферных осадков.

Наличие в воздухе паров кислот, щелочей и других агрессивных примесей не допускается.

Накройте триммер плотным материалом, который надежно защитит его от пыли.

ВВОД В ЭКСПЛУАТАЦИЮ ПОСЛЕ ХРАНЕНИЯ

Подготовьте устройство к работе в соответствии с разделом ПОДГОТОВКА К РАБОТЕ И ЭКСПЛУАТАЦИЯ.

Перед запуском двигателя обязательно проведите предварительный осмотр.

Проверьте соединение движущихся частей, отсутствие поломок деталей, которые влияют на работу триммера. Если триммер имеет повреждения, устраните их перед эксплуатацией.

ТРАНСПОРТИРОВАНИЕ

Устройство можно транспортировать любым видом закрытого транспорта в упаковке производителя или без нее с сохранением устройства от механических повреждений, атмосферных осадков, воздействия химически активных веществ. Наличие в воздухе паров кислот, щелочей и других агрессивных примесей не допускается.

Во время погрузочно-разгрузочных работ устройство не должно подвергаться ударам, падениям и воздействию атмосферных осадков.

При транспортировании устройства любым видом транспорта устройство должно быть надежно закреплено, чтобы исключить его падение.

Условия транспортирования устройства при воздействии климатических факторов:

- температура окружающего воздуха от минус 20 до плюс 40°C;

- относительная влажность воздуха не более 80 % при 20°C.

Перемещение устройства с одного рабочего места на другое производится с помощью рабочих рук.

РЕАЛИЗАЦИЯ

Реализация устройства осуществляется в соответствии с Федеральным законом "Об основах государственного регулирования торговой деятельности в Российской Федерации" от 28.12.2009 N 381-ФЗ, Правилами реализации товаров в предприятиях, а также иными подзаконными нормативными правовыми актами.

УТИЛИЗАЦИЯ

Утилизация устройства должна производиться в соответствии с нормами законодательства РФ, в частности Федеральным законом N7-ФЗ от 10.01.2002 «Об охране окружающей среды».

⁶—Требования к хранению аккумулятора и зарядного устройства изложены в соответствующих руководствах по эксплуатации

12. ПОИСК И УСТРАНЕНИЕ НЕИСПРАВНОСТЕЙ

ПРИЧИНА	УСТРАНЕНИЕ НЕИСПРАВНОСТИ
Устройство не включается	
Аккумулятор неправильно установлен	Установить правильно
Аккумулятор разряжен	Зарядить
Аккумулятор поврежден	Заменить аккумулятор
Неисправность выключателя	Обратиться в авторизованный сервисный центр
Двигатель не набирает обороты (не развивает мощность)	
Производительность аккумулятора снижена	Заменить аккумулятор
Слишком длинный корд	Проверить наличие и остроту ножа для обрезки корда. Заточить
Намоталась трава на триммерную головку	Очистить
Плохое качество скашивания	
Закончился корд	Установить новый корд
Триммерная головка повреждена	Заменить

Если неисправность своими силами устранить не удалось, обратитесь в авторизованный сервисный центр.

Если возникли другие неисправности, не указанные в таблице, обратитесь в авторизованный сервисный центр.

**ПРОИЗВОДИТЕЛЬ
ОСТАВЛЯЕТ ЗА СОБОЙ ПРАВО
БЕЗ ПРЕДВАРИТЕЛЬНОГО УВЕДОМЛЕНИЯ
ВНОСИТЬ ИЗМЕНЕНИЯ В КОМПЛЕКТНОСТЬ,
КОНСТРУКЦИЮ ОТДЕЛЬНЫХ ДЕТАЛЕЙ
И УЗЛОВ, НЕ УХУДШАЮЩИЕ КАЧЕСТВО
ИЗДЕЛИЯ. ПОСЛЕ ПРОЧТЕНИЯ РУКОВОДСТВА
СОХРАНИТЕ ЕГО В ДОСТУПНОМ
И НАДЕЖНОМ МЕСТЕ*.**

Адреса сервисных центров в вашем регионе вы можете найти на сайте

WWW.CHAMPIONTOOL.RU

ИМПОРТЕР: ООО «Ладога»

Адрес: 194292, г. Санкт-Петербург,
ул. Домостроительная, д.14, литер А, пом. 428

ПРОИЗВОДИТЕЛЬ: ZHEJIANG YAT ELECTRICAL APPLIANCE CO., LTD

Адрес: Китай, North Shiwei road, Yuxin town, South Lake Zone,
Jiaxing city, Zhejiang, China, тел.: +86 573 8383 5577