

Weissgauff

МИКРОВОЛНОВАЯ ПЕЧЬ

MW0-150 Black Glass
MW0-155 White Glass

Руководство пользователя



**ДОПОЛНИТЕЛЬНЫЙ
ГОД ГАРАНТИИ**

Регистрируйся и получай
12 месяцев дополнительной
гарантии



Благодарим Вас за выбор продукции торговой марки Weissgauff. Мы создали свои продукты с учетом высоких стандартов качества, функциональности и дизайна.

Узнать больше о компании Weissgauff, а также получить консультацию специалистов можно на сайте www.weissgauff.ru.

Интернет-магазин Weissgauff:

Москва +7 (495) 108-53-86
Санкт-Петербург +7 (812) 309-35-77
Краснодар +7 (861) 210-06-31.



Товар сертифицирован в соответствии с Федеральным законом «О техническом регулировании» и соответствует требованиям Технического регламента Таможенного союза ТР ТС 004/2011 «О безопасности низковольтного оборудования», Технического регламента Таможенного союза ТР ТС 020/2011 «Электромагнитная совместимость технических средств», Технического регламента Евразийского экономического союза «Об ограничении применения опасных веществ в изделиях электротехники и радиоэлектроники» ТР ЕАЭС 037/2016.

© Weissgauff. Все права защищены. 2025

Воспроизведение, передача, распространение, перевод или другая переработка данного документа или любой его части без предварительного письменного разрешения правообладателя запрещены.

СОДЕРЖАНИЕ

МЕРЫ БЕЗОПАСНОСТИ	3
ТЕХНИЧЕСКИЕ ХАРАКТЕРИСТИКИ	6
КОМПЛЕКТАЦИЯ	6
УСТРОЙСТВО ПРИБОРА	7
УСТРОЙСТВО ПАНЕЛИ УПРАВЛЕНИЯ	8
ПОДГОТОВКА К ЭКСПЛУАТАЦИИ	9
ПОРЯДОК РАБОТЫ	10
РЕКОМЕНДАЦИИ ПО ИСПОЛЬЗОВАНИЮ	14
ЧИСТКА И ТЕХНИЧЕСКОЕ ОБСЛУЖИВАНИЕ	17
ПОИСК И УСТРАНЕНИЕ НЕИСПРАВНОСТЕЙ	18
ПРАВИЛА УТИЛИЗАЦИИ	20
ХРАНЕНИЕ И ТРАНСПОРТИРОВКА	21
ГАРАНТИЙНЫЕ ОБЯЗАТЕЛЬСТВА	22
ГАРАНТИЙНЫЙ СРОК И СРОК СЛУЖБЫ	23

Мы очень заботимся о Вашей безопасности. Прежде, чем начать использовать прибор, пожалуйста, внимательно изучите руководство пользователя. Будьте осторожны и внимательны при работе с устройством. Описанные меры предосторожности и порядок действий не охватывают все возможные ситуации при его эксплуатации. Используйте прибор исключительно по прямому назначению. Любые действия, не соответствующие инструкциям, могут вызвать повреждения устройства, а также привести к возможным травмам или несчастным случаям.

МЕРЫ БЕЗОПАСНОСТИ

Ни в коем случае не пытайтесь включать устройство, не закрыв как следует дверцу. В противном случае существует опасность подвергнуть себя и окружающих вредному воздействию СВЧ-излучения. Ни в коем случае не допускайте повреждения защёлки дверцы и не вносите в неё никакие изменения.

Не помещайте никакие предметы между передней панелью устройства и дверцей. Следите, чтобы на уплотнителе дверцы не накапливались загрязнения и остатки чистящего средства.

При повреждении дверцы или уплотнителя дверцы ни в коем случае не используйте устройство, пока оно не будет отремонтировано квалифицированным специалистом.



Постоянно поддерживайте своё устройство в чистоте. Это позволит предотвратить повреждение его поверхностей, которое может привести к сокращению срока его службы и возникновению опасных ситуаций.

Эта микроволновая печь предназначена только для использования в бытовых целях. Не используйте её в коммерческих целях.



При повреждении дверцы или уплотнителя дверцы ни в коем случае не используйте устройство, пока оно не будет отремонтировано квалифицированным специалистом.

Эта микроволновая печь предназначена только для размораживания, подогревания еды и напитков и приготовления пищи. Не используйте её для сушки продуктов питания и высушивания одежды, а также для подогревания грелок, домашних тапок, губок, влажных тряпок и подобных вещей. Несоблюдение этого требования может привести к возгоранию или травмам.

Это устройство предназначено для использования в бытовых и аналогичных им условиях, например:

- в кухонных зонах для персонала в магазинах, офисах и других производственных средах;
- клиентами в гостиницах, отелях, гостевых домах и иных типах арендуемого жилья;
- в загородных домах.

Любые работы по ремонту и техническому обслуживанию, предусматривающие снятие крышки, обеспечивающей защиту от воздействия СВЧ-излучения, представляют опасность и должны выполняться только квалифицированным специалистом.



Ни в коем случае не нагревайте жидкости или иные продукты питания в герметично закрытых контейнерах. Существует опасность взрыва.

Выбирайте только кухонные принадлежности и посуду, подходящие для использования в микроволновой печи.

Не оставляйте устройство без присмотра при подогревании еды в пластмассовых или бумажных контейнерах. Существует риск возгорания.

При появлении дыма незамедлительно выключите устройство, отключите его от электросети и не открывайте дверцу, чтобы пламя погасло без притока кислорода.

При нагревании напитков в микроволновой печи может возникнуть явление отложенного резкого вскипания. Поэтому, доставая ёмкости с жидкостями из СВЧ-печи, соблюдайте особую осторожность.

Для предотвращения ожогов бутылочки или банки с детским питанием перед употреблением необходимо встряхнуть или иным способом перемешать их содержимое. Кроме того, обязательно проверяйте их температуру.

Не нагревайте в микроволновой печи свежие яйца в скорлупе или сваренные вкрутую яйца, поскольку они могут взорваться даже после завершения СВЧ-нагрева.

Регулярно очищайте свою микроволновую печь и удаляйте все остатки пищи.

Если не поддерживать устройство в чистоте, загрязнения могут привести к повреждению его поверхностей, что, в свою очередь, может сократить срок его службы и стать причиной опасных ситуаций.

Не устанавливайте эту микроволновую печь в кухонный модуль.

Не используйте для приготовления в режиме СВЧ металлическую посуду.



Опасность поражения электрическим током! Касание внутренних компонентов устройства может привести к серьёзной травме или смертельному исходу. Ни в коем случае не вскрывайте корпус устройства.

Устройство можно подключать к розетке только после выполнения всех работ по его установке и заземлению.

Отсутствие заземления или же неправильно выполненное заземление могут привести к поражению электрическим током. В случае короткого замыкания заземление снижает риск поражения электрическим током, создавая для электрического тока путь наименьшего сопротивления.

Шнур электропитания этого устройства имеет провод заземления и вилку с заземляющим контактом. Такую вилку необходимо подключать к правильно установленной и заземленной сетевой розетке.

Если инструкции в отношении заземления не вполне понятны или же Вы не уверены, правильно ли ваше устройство заземлено, обратитесь за консультацией к квалифицированному электрику или представителю сервисной службы. Если требуется использовать удлинитель, он обязательно должен иметь заземляющий контакт.

Микроволновая печь снабжена коротким шнуром электропитания, чтобы снизить риски запутывания или спотыкания о более длинный шнур.

Если Вы планируете использовать удлинитель или заменить короткий шнур длинным:

- Значения электрических параметров такого шнура или удлинителя не должны быть меньше значений электрических параметров устройства.
- Можно использовать только удлинители, имеющие заземляющий контакт.
- Длинный шнур необходимо разместить таким образом, чтобы он не свисал со столешницы или стола, поскольку в таком случае за него можно легко запнуться или же за него может потянуть ребенок.



Любые работы по ремонту и техническому обслуживанию, предусматривающие снятие крышки, обеспечивающей защиту от воздействия СВЧ-излучения, представляют опасность и должны выполняться только квалифицированным специалистом.

ТЕХНИЧЕСКИЕ ХАРАКТЕРИСТИКИ

Тип товара	микроволновая печь
Товарный знак	Weissgauff
Модель	MWO-150 Black Glas MWO-155 White Glass
Мощность	700 Вт
Напряжение	220-240 В~, 50-60 Гц
Защита от поражения электротоком	класс I
Рабочая частота магнетрона	2450 МГц
Объём	15 л
Режим работы	соло
Дисплей	есть
Управление	электронное
Программы	СВЧ, Разморозка
Максимальное время приготовления	до 95 мин
Регулировка мощности микроволн	5 уровней
Поворотный стол	Ø245 мм
Подсветка	есть
Материал корпуса	пластик, стекло
Внутреннее покрытие	эмаль
Длина шнура электропитания	1,1 м
Габаритные размеры (Ш × Г × В)	426 × 297 × 223 мм
Вес нетто	9,5 кг

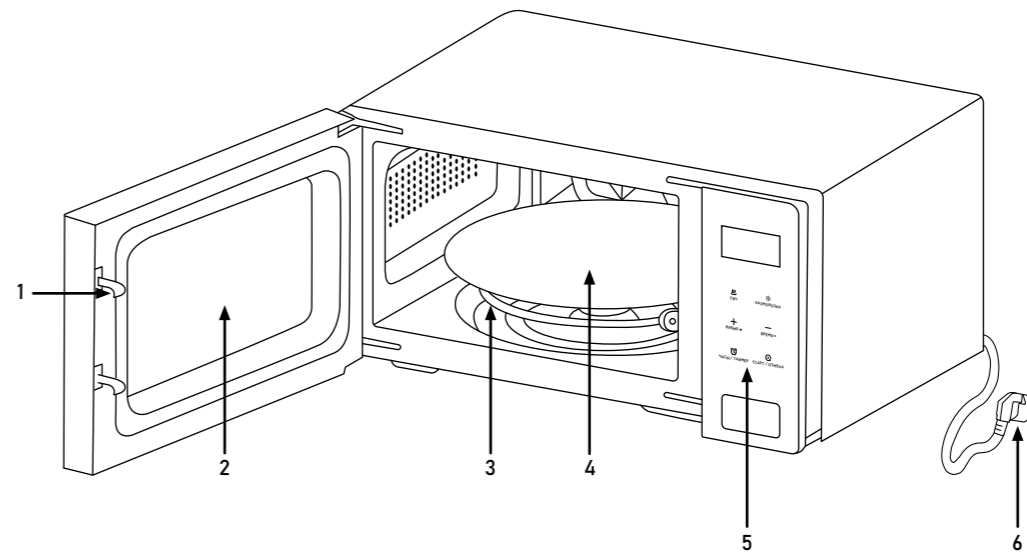
КОМПЛЕКТАЦИЯ

Микроволновая печь	1 шт.
Стеклоплатный поворотный стол	1 шт.
Роликовая подставка	1 шт.
Руководство по эксплуатации	1 шт.
Гарантийный талон	1 шт.

Производитель, постоянно улучшая и совершенствуя свою продукцию, оставляет за собой право вносить конструктивные изменения в спецификацию и дизайн товара, не ухудшающие его качество, без предварительного уведомления об этих изменениях. В технических характеристиках допускается погрешность ±10 %.

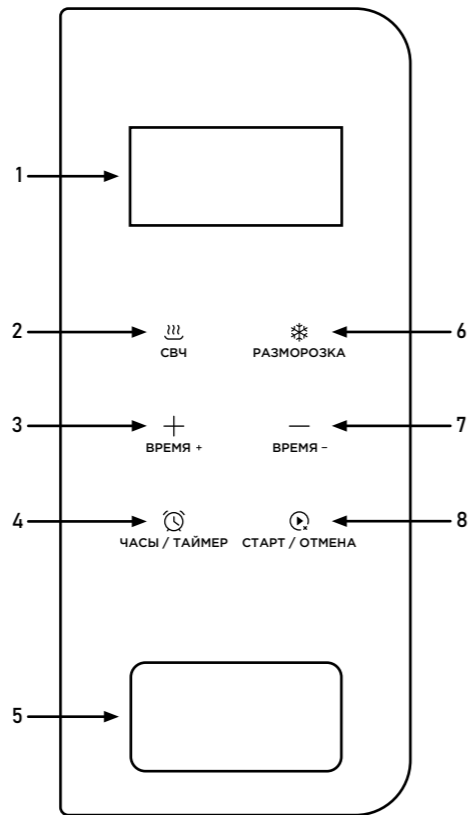
УСТРОЙСТВО ПРИБОРА

1. Защёлка дверцы
2. Смотровое окно
3. Кольцо вращения поворотного стола
4. Стеклоплатная тарелка
5. Панель управления
6. Шнур электропитания



УСТРОЙСТВО ПАНЕЛИ УПРАВЛЕНИЯ

1. Дисплей
2. Кнопка выбора мощности микроволн
3. Кнопка увеличения времени / веса продукта
4. Начало / окончание работы, быстрый старт
5. Кнопка открытия дверцы
6. Кнопка режима разморозки
7. Кнопка уменьшения времени / веса продукта
8. Кнопка настройки часов и отложенного старта



ПОДГОТОВКА К ЭКСПЛУАТАЦИИ

Эту микроволновую печь необходимо установить на столешницу.

Удалите все упаковочные материалы и извлеките из микроволновой печи все аксессуары. Обязательно удалите всю защитную плёнку с внешних поверхностей корпуса.

Осмотрите микроволновую печь на отсутствие повреждений. Убедитесь, что дверца не погнута и не перекошена, а на поверхностях отсутствуют царапины и сколы. В случае обнаружения повреждений не устанавливайте микроволновую печь.

Ни в коем случае не снимайте светло-коричневую слюдяную пластину, установленную внутри микроволновой печи для защиты магнетрона.

ТРЕБОВАНИЯ К МЕСТУ УСТАНОВКИ

Установите микроволновую печь на ровную поверхность. Вокруг печи должно быть достаточно свободного места для циркуляции воздуха.

Минимальная высота установки составляет 85 см.

Установите микроволновую печь задней стенкой к стене.

Оставьте не менее 30 см над микроволновой печью и не менее 20 см справа и слева от неё.

Не снимайте ножки в основании микроволновой печи.

Следите, чтобы вентиляционные отверстия не оказались заблокированы, поскольку это может привести к повреждению микроволновой печи.

Установите микроволновую печь на максимально возможном расстоянии от радиоприемника и телевизора. Во время работы микроволновой печи могут возникать помехи в работе Вашего радиоприемника, телевизора и подобного оборудования.

Подключите микроволновую печь к стандартной бытовой розетке. Убедитесь, что напряжение и частота в электросети соответствуют значениям, указанным на паспортной табличке.

Не устанавливайте микроволновую печь над варочной панелью или другими теплогенерирующими устройствами, а также рядом с такими устройствами. Несоблюдение этого требования может привести к повреждению микроволновой печи и аннулированию гарантийных обязательств.



Во время работы внешние поверхности микроволновой печи могут сильно нагреваться.

УСТАНОВКА ПОВОРОТНОГО СТОЛА

Ни в коем случае не устанавливайте стеклянную тарелку вверх ногами.

Убедитесь, что вращению поворотного стола ничего не мешает.

Обязательно используйте стеклянную тарелку и кольцо вращения поворотного стола во время приготовления пищи.

Во время приготовления или разогревания пищи все продукты или контейнеры с едой необходимо обязательно ставить на стеклянную тарелку поворотного стола.

При повреждении стеклянной тарелки или кольца вращения обратитесь в ближайший авторизованный сервисный центр.

ПОРЯДОК РАБОТЫ

УСТАНОВКА ЧАСОВ

Микроволновая печь поддерживает 24-часовой формат отображения времени. Чтобы настроить часы, выполните следующие действия:

1. Нажмите кнопку «ЧАСЫ/ТАЙМЕР», на дисплее начнет мигать значение часов. С помощью кнопок «ВРЕМЯ+» и «ВРЕМЯ-» установите значение часов.
2. Для перехода к настройке минут повторно нажмите кнопку «ЧАСЫ/ТАЙМЕР», значение минут будет мигать. С помощью кнопок «ВРЕМЯ+» и «ВРЕМЯ-» установите значение минут.
3. Чтобы завершить настройку и сохранить внесенные изменения, нажмите кнопку «ЧАСЫ/ТАЙМЕР» ещё раз.

БЫСТРЫЙ СТАРТ

1. Нажмите кнопку открытия дверцы, поместите продукт в микроволновую печь. Плотно закройте дверцу.
2. Нажмите кнопку «СТАРТ/ОТМЕНА», прибор начнет работу в режиме максимальной мощности и временем работы 1 минута.
3. По истечению установленного времени прибор автоматически завершит работу, прозвучит звуковой сигнал. Если необходимо прервать процесс приготовления досрочно, повторно нажмите кнопку «СТАРТ/ОТМЕНА».

ПРИГОТОВЛЕНИЕ В РЕЖИМЕ СВЧ

1. Нажмите кнопку открытия дверцы, поместите продукт в микроволновую печь. Плотно закройте дверцу.



Включение пустой микроволновой печи может привести к её перегреванию и повреждению магнетрона.

2. При необходимости измените мощность микроволн. Для этого нажимайте кнопку «СВЧ», переключение осуществляется по кругу. На дисплее будет отображаться значение выбранной мощности:

Значение на дисплее	Выходная мощность	Применение
P10	10 %	Размягчение мороженого.
P30	30 %	Приготовление супа, размягчение сливочного масла или размораживание.
P50	50 %	Тушение, приготовление рыбы.
P70	70 %	Приготовление риса, рыбы, курицы, изделий из мясного фарша.
P100	100 %	Подогревание пищи, кипячение воды и других напитков, приготовление овощей.

3. С помощью кнопок «ВРЕМЯ+» и «ВРЕМЯ-» установите необходимое время приготовления.
4. Нажмите кнопку «СТАРТ/ОТМЕНА», прибор начнет работу в соответствии с заданными настройками.
5. По истечению установленного времени прибор автоматически завершит работу, прозвучит звуковой сигнал. Если необходимо прервать процесс приготовления досрочно, повторно нажмите кнопку «СТАРТ/ОТМЕНА».

РЕЖИМ РАЗМОРОЗКИ

1. Нажмите кнопку открытия дверцы, поместите продукт, который необходимо разморозить, в микроволновую печь. Плотно закройте дверцу.
2. Нажмите кнопку «РАЗМОРОЗКА», на дисплее отобразится сообщение «dEF».
3. С помощью кнопок «ВРЕМЯ+» и «ВРЕМЯ-» установите вес размораживаемого продукта. Максимально допустимый вес — 2 кг.
4. Чтобы начать процесс разморозки, нажмите кнопку «СТАРТ/ОТМЕНА». Прибор установит время работы автоматически, исходя из веса продукта.
5. По истечении установленного времени прибор автоматически завершит работу, прозвучит звуковой сигнал. Если необходимо прервать процесс разморозки досрочно, повторно нажмите кнопку «СТАРТ/ОТМЕНА».

ОТЛОЖЕННЫЙ СТАРТ

С помощью функции отложенного старта Вы можете установить время, в которое прибор автоматически начнет работу с запрограммированными настройками. Для корректной работы функции необходимо сначала настроить значение текущего времени (см. раздел «УСТАНОВКА ЧАСОВ»).

1. Нажмите кнопку «ЧАСЫ/ТАЙМЕР», на дисплее начнет мигать значение часов. С помощью кнопок «ВРЕМЯ+» и «ВРЕМЯ-» установите значение часов.
2. Для перехода к настройке минут повторно нажмите кнопку «ЧАСЫ/ТАЙМЕР», значение минут будет мигать. С помощью кнопок «ВРЕМЯ+» и «ВРЕМЯ-» установите значение минут.
3. Нажмите кнопку «СВЧ» для перехода к выбору мощности микроволн. Повторными нажатиями установите необходимую мощность (см. раздел «ПРИГОТОВЛЕНИЕ В РЕЖИМЕ СВЧ»).
4. С помощью кнопок «ВРЕМЯ+» и «ВРЕМЯ-» установите необходимое время приготовления.
5. Для подтверждения всех настроек и начала работы таймера нажмите кнопку «СТАРТ/ОТМЕНА». Прибор автоматически начнет работу в установленное время.

БЛОКИРОВКА ПАНЕЛИ УПРАВЛЕНИЯ

Данная функция позволяет заблокировать кнопки панели управления для предотвращения их случайного нажатия. Чтобы включить/выключить блокировку, одновременно нажмите и удерживайте в течение 2 секунд кнопки «ВРЕМЯ+» и «ВРЕМЯ-».

РЕКОМЕНДАЦИИ ПО ИСПОЛЬЗОВАНИЮ

Для приготовления всегда выбирайте только посуду, подходящую для использования в микроволновой печи. См. информацию в разделах «Материалы, подходящие для использования в СВЧ-печи» и «Материалы, которые нельзя использовать в СВЧ-печи».

Микроволновая энергия не может проникать через металл. Не используйте для приготовления в СВЧ-печи никакие металлические ёмкости. Это требование не относится к металлической посуде, изготовитель которой указал, что она подходит для использования в микроволновой печи.

Кроме того, существуют некоторые неметаллические кухонные принадлежности, использование которых в микроволновой печи представляет опасность. При возникновении сомнений проведите следующую процедуру для проверки своей кухонной посуды.

ПРОВЕРКА ПРИГОДНОСТИ КУХОННОЙ ПОСУДЫ ДЛЯ ИСПОЛЬЗОВАНИЯ В СВЧ-ПЕЧИ

Поставьте пустую тестируемую посуду в СВЧ-печь. Налейте в ёмкость, подходящую для использования в микроволновой печи, 1 стакан (250 мл) холодной воды и поставьте её в тестируемую посуду.

Включите микроволновую печь на максимальную мощность на 1 минуту.

Осторожно потрогайте тестируемую посуду. Если она нагрелась, то её лучше не использовать в микроволновой печи.

МАТЕРИАЛЫ, ПОДХОДЯЩИЕ ДЛЯ ИСПОЛЬЗОВАНИЯ В СВЧ-ПЕЧИ

Блюдо для подрумянивания	Следуйте инструкциям изготовителя. Дно блюда для подрумянивания должно находиться на высоте не менее 5 мм над поворотным столом. При неверном использовании поворотный стол может треснуть.
Столовая посуда	Только изделия, предназначенные для использования в микроволновой печи. Следуйте инструкциям изготовителя. Не используйте посуду с трещинами или сколами.
Стекланные банки	Обязательно снимайте крышку. Используйте только для подогревания пищи. Большинство стеклянных банок не являются термостойкими и могут треснуть.
Стекланная посуда	Только термостойкие изделия из стекла, предназначенные для использования в микроволновой печи. Убедитесь, что на посуде отсутствует металлизированный ободок. Не используйте посуду с трещинами или сколами.
Пакет или рукав для запекания	Следуйте инструкциям изготовителя. Не закрывайте пакет металлическим зажимом. Предусмотрите отверстия для выхода пара.
Бумажные тарелки и чашки	Используйте только для быстрого приготовления / подогревания пищи. Не оставляйте без присмотра.
Бумажные полотенца	Бумажными полотенцами можно закрывать подогреваемую еду или же использовать их для впитывания жира. Применяйте бумажные полотенца только для кратковременного приготовления пищи и не оставляйте их без присмотра.
Пергаментная бумага	Можно закрывать блюда, чтобы защитить устройство от брызг, или заворачивать продукты для приготовления на пару.
Пластмасса	Только изделия, предназначенные для использования в микроволновой печи. Следуйте инструкциям изготовителя. Посуда должна иметь маркировку «Подходит для использования в микроволновой печи». Некоторые виды пластмассы могут размягчаться при нагревании пищи внутри них. В пакетах для варки и во всех плотно закрытых пакетах из пластика необходимо проделать отверстие в соответствии с инструкциями на упаковке.

Пищевая плёнка	Только изделия, предназначенные для использования в микроволновой печи. Можно использовать для защиты пищи от пересыхания. Следите, чтобы пищевая плёнка не касалась продуктов питания.
Термометры	Только предназначенные для использования в микроволновой печи (термометры для мяса и для карамели).
Вощёная бумага	Можно закрывать блюда для защиты устройства от брызг, а пищи от пересыхания.

МАТЕРИАЛЫ, КОТОРЫЕ НЕЛЬЗЯ ИСПОЛЬЗОВАТЬ В СВЧ-ПЕЧИ

Алюминиевый противень	Может вызвать сильное искрение. Переложите пищу на блюдо, подходящее для использования в микроволновой печи.
Картонная упаковка для еды с металлической ручкой	Может вызвать сильное искрение. Переложите пищу на блюдо, подходящее для использования в микроволновой печи.
Кухонная посуда из металла или с металлическим ободком	Металл экранирует пищу от СВЧ-волн. Металлический ободок может вызвать сильное искрение.
Металлические зажимы для пакетов	Могут вызвать искрение и возгорание в микроволновой печи.
Бумажные пакеты	Могут вызвать возгорание в микроволновой печи.
Вспененный пластик	Под воздействием высоких температур вспененный пластик может расплавиться, а его частицы попасть в жидкость.
Дерево	При использовании в микроволновой печи дерево сохнет и может растрескаться.

ЧИСТКА И ТЕХНИЧЕСКОЕ ОБСЛУЖИВАНИЕ



При выполнении любых работ по очистке и техническому обслуживанию обязательно отключайте микроволновую печь от электросети.

Поддерживайте камеру микроволновой печи в чистоте. После использования всегда протирайте её слегка влажной тряпкой.

При попадании фрагментов пищи или капель жидкости на внутренние поверхности микроволновой печи немедленно удаляйте их влажной тряпкой. При образовании сильных загрязнений можно использовать мягкое чистящее средство.

Мойте аксессуары водой с мылом.

При загрязнении дверцы, уплотнителя и прилегающих к ним элементов аккуратно протрите их влажной тряпкой.

Регулярно мойте кольцо вращения поворотного стола и дно микроволновой печи для предотвращения слишком сильного шума. Дно можно просто протирать с использованием мягкого чистящего средства. Кольцо вращения можно мыть водой с мылом или же в посудомоечной машине. После мытья проследите, чтобы кольцо вращения было правильно установлено на дне микроволновой печи.



Не используйте аэрозоли или абразивные чистящие средства с твердыми частицами, поскольку они могут привести к образованию пятен и подтёков или же поцарапать поверхность дверцы.

Для удаления запахов налейте в глубокую посуду, пригодную для использования в микроволновой печи, 300 мл воды, положите в воду половинку лимона, поставьте в микроволновую печь и включите её на 10 минут на максимальной мощности. Тщательно протрите все внутренние поверхности и вытрите насухо мягкой тряпкой.

ПОИСК И УСТРАНЕНИЕ НЕИСПРАВНОСТЕЙ

Следующие ситуации не указывают на неисправность или поломку:

СВЧ–печь влияет на телевизионный сигнал.	При работе СВЧ–печь может влиять на качество принимаемого телевизионного или радиосигнала. Аналогичные помехи могут создавать небольшие электробытовые приборы, такие как миксер, пылесос или вентилятор. Это нормально.
Тусклое освещение камеры микроволновой печи.	При приготовлении в режиме СВЧ на низкой мощности освещение внутри камеры устройства может потускнеть. Это нормально.
Дверца запотевает, из вентиляционных отверстий идет горячий воздух.	В процессе готовки может образовываться пар. Влага выводится через вентиляционные отверстия. Однако некоторое количество пара может конденсироваться на холодных поверхностях микроволновой печи, например на её дверце. Это нормально.
Микроволновую печь случайно включили, не положив в неё никакие продукты.	Включать СВЧ–нагрев, не положив в микроволновую печь никакие продукты, категорически запрещено. Это очень опасно!

Перед обращением в сервисный центр выполните следующие проверки и попытайтесь устранить проблему самостоятельно.

Неисправность	Возможные причины	Способ устранения
Микроволновая печь не включается.	Сетевая вилка плохо вставлена в розетку.	Извлеките вилку из розетки. Через 10 секунд вставьте её обратно.
	Перегорел предохранитель или сработал автоматический выключатель.	Замените предохранитель или включите автоматический выключатель (ремонт должен выполняться квалифицированным специалистом).
	Не работает розетка.	Проверьте розетку, подключив к ней любой другой электробытовой прибор.
СВЧ–нагрев не запускается.	Дверца плохо закрыта.	Закройте дверцу полностью.

ПРАВИЛА УТИЛИЗАЦИИ

Упаковку, руководство пользователя, а также сам прибор необходимо утилизировать в соответствии с местной программой по переработке отходов. После окончания срока службы не выбрасывайте прибор вместе с бытовыми отходами. Передайте его в специализированный пункт для дальнейшей утилизации.

Проявите заботу об окружающей среде. Отходы, образующиеся при утилизации изделий, подлежат обязательному сбору с последующей утилизацией в установленном порядке и в соответствии с действующими требованиями и нормами отраслевой нормативной документации, в том числе в соответствии с СанПиН 2.1.7.1322-03 «Гигиенические требования к размещению и обезвреживанию отходов производства и потребления».

УТИЛИЗАЦИЯ УПАКОВОЧНЫХ МАТЕРИАЛОВ

Упаковка предназначена для защиты устройства от повреждений во время транспортировки. Она произведена из пригодных для переработки материалов в соответствии с государственными нормативами по охране окружающей среды. Не утилизируйте упаковочные материалы вместе с обычными бытовыми отходами, а сдайте их в пункт раздельного сбора мусора, адрес которого можно узнать в местных органах власти. Вторичное использование упаковочных материалов позволяет снизить использование сырья в производственном процессе и объем отходов, свозимых на мусорные полигоны.

ХРАНЕНИЕ И ТРАНСПОРТИРОВКА

Перед хранением очистите и просушите все части прибора. Прибор следует хранить в сухом вентилируемом месте вдали от нагревательных приборов и попадания прямых солнечных лучей.

При транспортировке и хранении не подвергайте прибор механическим воздействиям, которые могут повредить прибор и/или нарушить целостность упаковки.

Берегите упаковку прибора от попадания воды и других жидкостей.

ГАРАНТИЙНЫЕ ОБЯЗАТЕЛЬСТВА

Производитель гарантирует бесперебойную работу устройства в течение всего гарантийного срока, а также отсутствие дефектов в материалах и сборке.

В течение гарантийного периода изготовитель обязуется устранить путём ремонта, замены деталей или замены всего изделия любые заводские дефекты.

В гарантийное обслуживание входит бесплатный ремонт или замена элементов, вышедших из строя не по вине потребителя в течение гарантийного срока при условии эксплуатации изделия согласно руководству пользователя. Ремонт или замена элементов производится на территории уполномоченных (авторизованных) сервисных центров.

Гарантия вступает в силу только в том случае, если дата покупки подтверждена чеком или печатью магазина и подписью продавца на оригинальном гарантийном талоне. Настоящая гарантия признаётся лишь в том случае, если изделие применялось в соответствии с руководством по эксплуатации, не ремонтировалось, не разбиралось и не было повреждено в результате неправильного обращения с ним, а также сохранена полная комплектность изделия. Данная гарантия не распространяется на естественный износ изделия в том числе на антипригарное покрытие. Настоящая гарантия не распространяется на изделия, используемые в промышленных и/или коммерческих целях.

ГАРАНТИЯ НЕ РАСПРОСТРАНЯЕТСЯ В СЛЕДУЮЩИХ СЛУЧАЯХ

Истёк Гарантийный срок.

Если изделие, предназначенное для личных (бытовых, семейных) нужд, использовалось для осуществления предпринимательской деятельности, а также в иных целях, не соответствующих его прямому назначению.

Производитель не несёт ответственности за возможный материальный, моральный и иной вред, понесенный владельцем изделия и/или третьими лицами, по причине нарушения требований руководства пользователя при использовании, несоблюдения рекомендаций по установке и обслуживанию изделия.

Если дефект изделия вызван действием непреодолимой силы (природных стихий, пожаров, наводнений, землетрясений, бытовых факторов и прочих ситуаций, независящих от Производителя), либо действиями третьих лиц, которые Производитель не мог предвидеть.

Нарушение правил подключения (короткие замыкания, возникшие также в результате воздействия несоответствующего сетевого напряжения, как на само изделие, так и на изделия, сопряженные с ним), хранения и транспортировки изделия.

Любые случаи механического повреждения вследствие небрежного обращения: деформации, трещины, следы ударов, сколы, вмятины, замятия, тепловые повреждения, повреждение электрического шнура и др., полученные при эксплуатации изделия.

Несоблюдение правил эксплуатации согласно прилагаемому руководству.

Попадание внутрь посторонних предметов, жидкостей, насекомых, грызунов и т. д.

Имеются следы сторонней модификации, ремонта лицами, не имеющими соответствующей квалификации и не уполномоченными для проведения таких работ.

Если дефект вызван изменением конструкции или схемы изделия, подключением внешних устройств, не предусмотренных Производителем.

Гарантия не распространяется на узлы, механизмы и аксессуары, имеющие срок естественного износа. В соответствии с руководством по эксплуатации под действие гарантии не подпадают работы по периодическому обслуживанию изделия.

ГАРАНТИЙНЫЙ СРОК И СРОК СЛУЖБЫ

На данное изделие предоставляется гарантия сроком на 12 месяцев, срок службы прибора составляет 3 года.

Вы можете получить дополнительную гарантию сроком на 12 месяцев, зарегистрировавшись на нашем сайте по ссылке: www.weissgauff.ru/warranty.

Срок службы изделия и срок действия гарантии на него исчисляются со дня его приобретения при условии, что эксплуатация изделия производится в соответствии с данным руководством, применимыми техническими стандартами и при соблюдении условий гарантийного обслуживания.

В случаях если дату продажи определить невозможно, то срок службы изделия и гарантийный период исчисляются с даты изготовления изделия.

Дату изготовления прибора можно найти в серийном номере, расположенном на идентификационной наклейке на корпусе изделия. Серийный номер состоит из 13 знаков. 4-й и 5-й знаки обозначают месяц, 6-й и 7-й — год выпуска устройства.

X	X	X	1	1	2	2	3	3	3	3	3	3
---	---	---	---	---	---	---	---	---	---	---	---	---

1 — месяц производства

2 — год производства

3 — серийный номер модели



www.weissgauff.ru

Made in China

MW0-150 Black Glass-MW0-155 White Glass UM, v1