

Weissgauff

Стиральная машина

Weissgauff

WM 45106 Steam Touch

WM 45127 Inverter Steam Touch

Руководство по эксплуатации

**Перед использованием внимательно прочтите и изучите данное руководство.
Соблюдайте правила техники безопасности при работе с устройством.**

ОГЛАВЛЕНИЕ

ВАЖНЫЕ ИНСТРУКЦИИ ПО ТЕХНИКЕ БЕЗОПАСНОСТИ И ОХРАНЕ ОКРУЖАЮЩЕЙ СРЕДЫ.....	3
УСТАНОВКА	6
ПЕРЕД СТИРКОЙ.....	10
СОВЕТЫ ПО ЭФФЕКТИВНОЙ СТИРКЕ	14
ПАНЕЛЬ УПРАВЛЕНИЯ.....	18
ТАБЛИЦА ПРОГРАММ	23
ЧИСТКА И УХОД.....	25
ТЕХНИЧЕСКИЕ ХАРАКТЕРИСТИКИ	29

ВАЖНЫЕ ИНСТРУКЦИИ ПО ТЕХНИКЕ БЕЗОПАСНОСТИ И ОХРАНЕ ОКРУЖАЮЩЕЙ СРЕДЫ

Этот раздел содержит инструкции по технике безопасности, которые помогут избежать риска получения травм или материального ущерба. Несоблюдение требований руководства по эксплуатации приводит к аннулированию гарантии.

Общие меры предосторожности

- Данное устройство не может использоваться детьми до 8 лет, лицами с ограниченными физическими, сенсорными или умственными способностями с недостаточным опытом или знаниями, кроме случаев, если они находятся под присмотром лица, отвечающего за их безопасность, или получили соответствующие инструкции, позволяющие им безопасно эксплуатировать электроприбор и дающие им представление об опасности, сопряженной с его эксплуатацией. Не разрешайте детям играть с устройством.
- Никогда не устанавливайте изделия на пол с ковровым покрытием, так как недостаток воздушного потока под машиной приведет к перегреву. Это может вызвать неисправности прибора.
- Если изделие вышло из строя, его не следует эксплуатировать до тех пор, пока оно не будет отремонтировано авторизованным сервисным центром. Существует опасность поражения электрическим током!
- Данное устройство автоматически возобновит работу в случае включения после отключения питания.
- Подключите устройство к заземленной розетке, защищенной предохранителем на 16 А. Не пренебрегайте установкой заземления, выполненной квалифицированным электриком. Производитель не несет ответственности за любой ущерб, который возникнет при использовании изделия без заземления.
- Шланги подачи и слива воды должны быть надежно закреплены и оставаться неповрежденными. В противном случае существует риск утечки воды.
- Никогда не открывайте загрузочную дверцу и не снимайте фильтр, пока в барабане еще есть вода. В противном случае возникнет риск затопления и получения ожогов от горячей воды.
- Не открывайте запертую загрузочную дверцу силой. Загрузочная дверца будет готова к открытию через несколько минут после завершения цикла стирки. В случае принудительного открывания загрузочной дверцы, механизм замка и сама дверца могут быть повреждены.
- Отключайте устройство от сети, когда оно не используется
- Не поливайте устройство водой для очистки. Существует опасность поражения электрическим током!
- Никогда не прикасайтесь к вилке мокрыми руками! Никогда не отключайте устройство от сети, потянув за кабель, всегда вытаскивайте его, взявшись за вилку
- Используйте моющие средства, смягчители и добавки, подходящие только для автоматических стиральных машин.
- Следуйте инструкциям на этикетках одежды и на упаковке моющего средства.

- Во время установки, технического обслуживания, чистки и ремонта устройство должно быть отключено от сети.
- Процедуры ремонта всегда должны выполняться авторизованным сервисным центром Weissgauff. Производитель не несет ответственности за ущерб, который может возникнуть в результате выполнения ремонта и обслуживания неуполномоченными лицами.
- Если кабель питания поврежден, он должен быть заменен производителем в авторизованном сервисном центре во избежание возможных рисков.
- Поместите изделие на жесткую, ровную поверхность.
- Не устанавливайте прибор на ковер с длинным ворсом или аналогичные поверхности.
- Не ставьте изделие на высокую платформу или у края поверхности.
- Не устанавливайте устройство на кабель питания
- Никогда не используйте для очистки жесткую губку или абразивные материалы. Это может привести к повреждению окрашенных, хромированных и пластиковых поверхностей.
- Давление подачи воды, необходимое для работы устройства, составляет от 1 до 10 бар (0,1 – 1 МПа).
- Не используйте старые или использованные шланги для подачи воды с новым изделием.

Использование по назначению

- Этот продукт был разработан для домашнего использования. Он не подходит для коммерческого использования и не должен использоваться не по назначению.
- Прибор следует использовать только для стирки и полоскания белья, на которое нанесена соответствующая маркировка.
- Производитель не несет никакой ответственности, возникшей в результате неправильного использования или транспортировки.
- Данный прибор предназначен для использования в частных домашних условиях, и не предназначен для использования в таких местах как:
 - кухонные зоны для персонала в магазинах, офисах и других рабочих помещениях;
 - гостиницы, отели, мотели и другие аналогичные типы помещений;
 - зоны общего пользования в многоквартирных домах или в прачечных.

Безопасность детей

- Упаковочные материалы опасны для детей. Храните упаковочные материалы в безопасном месте, недоступном для детей.
- Электрические изделия опасны для детей. Держите детей подальше от воздуховода, когда прибор используется. Не позволяйте им трогать стиральную машину. Используйте блокировку от детей, чтобы предотвратить вмешательство детей в работу устройства.
- Не забудьте закрыть загрузочную дверь, выходя из помещения, в котором находится прибор.

- Храните все моющие средства и добавки в безопасном месте, недоступном для детей, закрыв крышку контейнера с моющим средством или запечатав упаковку.



При стирке белья при высоких температурах стекло загрузочной дверцы нагревается. Поэтому во время стирки держите детей подальше от загрузочной дверцы машины.

Упаковочные материалы

- Упаковка продукта изготовлена из материалов, пригодных для вторичной переработки, в соответствии с национальными экологическими нормами. Не выбрасывайте упаковочные материалы вместе с бытовыми или другими отходами. Отнесите их в пункты сбора упаковочного материала, назначенные местными органами управления.


Утилизация

Данное изделие изготовлено из высококачественных деталей и материалов, которые могут быть использованы повторно и пригодны для вторичной переработки. Поэтому по истечении срока службы не выбрасывайте изделие вместе с обычными бытовыми отходами. Отнесите его в пункт сбора для вторичной переработки электрического и электронного оборудования. Пожалуйста, проконсультируйтесь с местными органами управления, чтобы узнать ближайший пункт сбора. Помогайте защищать окружающую среду и природные ресурсы, перерабатывая использованные продукты. В целях безопасности детей перед утилизацией изделия перережьте кабель питания и сломайте запорный механизм загрузочной дверцы, чтобы дети не оказались в ловушке, забравшись внутрь прибора.

Соответствие директиве WEEE



Данный продукт соответствует директиве ЕС WEEE (2012/19/EU). На данном изделии нанесен классификационный знак перерабатываемого электрического и электронного оборудования (WEEE).

Это изделие изготовлено из высококачественных деталей и материалов,  которые могут быть использованы повторно и пригодны для вторичной переработки. Не выбрасывайте отработанное изделие вместе с обычными бытовыми и другими отходами по истечении срока его службы. Отнесите его в центр сбора и утилизации электрического оборудования. Пожалуйста, проконсультируйтесь с местными властями, чтобы узнать об этих центрах сбора данных.

Соответствие директиве RoHS:

Приобретенный Вами продукт соответствует директиве ЕС RoHS (2011/65/EU). Он не содержит вредных и запрещенных материалов, указанных в директиве.

УСТАНОВКА

Для установки изделия обратитесь в ближайший авторизованный сервисный центр Weissgauff. Чтобы подготовить изделие к использованию, ознакомьтесь с информацией в руководстве и убедитесь в исправности систем электроснабжения, подачи водопроводной воды и водоотведения, прежде чем обращаться в авторизованный сервисный центр. Если в этих системах присутствуют неисправности, вызовите квалифицированного электрика и сантехника для выполнения всех необходимых работ.



Ответственность за подготовку и установку электрических, водопроводных и канализационных систем на месте установки лежит на покупателе.

При установке устройства или его очистке, убедитесь, что шланги для подачи и отвода воды, а также кабель питания не согнуты, не защемлены и не смяты.



ПРЕДУПРЕЖДЕНИЕ: Установка и подключение изделия должны выполняться квалифицированным специалистом. Производитель не несет ответственности за ущерб, который может возникнуть в результате процедур, выполненных неуполномоченными лицами.



ПРЕДУПРЕЖДЕНИЕ: Перед установкой визуально проверьте, нет ли на изделии каких-либо дефектов. Если они имеются, то не устанавливайте прибор. Поврежденные продукты представляют опасность для Вашей безопасности.

Подходящее место установки

- Установите машину на твердый пол. Не устанавливайте ее на ковер с длинным ворсом или аналогичные поверхности.
- Устанавливайте изделие на твердый и ровный пол, обладающий достаточной несущей способностью!
- Не устанавливайте устройство на кабель питания.
- Не устанавливайте устройство в местах, где температура может упасть ниже 0°C.
- Располагайте изделие на расстоянии не менее 1 см от поверхностей другой мебели.

Снятие упаковочных и транспортировочных материалов

Наклоните машину назад, чтобы снять транспортировочный фиксатор барабана. Снимите транспортировочные элементы, потянув за ленту.



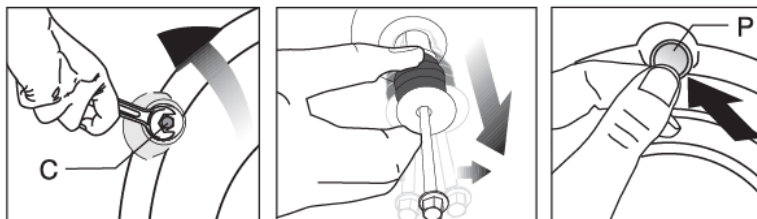
Снятие транспортировочных болтов



ПРЕДУПРЕЖДЕНИЕ: Не снимайте транспортировочные болты до извлечения фиксатора барабана.

ВНИМАНИЕ: Перед включением стиральной машины снимите транспортировочные болты! В противном случае изделие будет повреждено.

1. Ослабьте все болты подходящим гаечным ключом до тех пор, пока они не будут свободно вращаться (С).
2. Снимите болты, осторожно повернув их.
3. Вставьте пластиковые заглушки, поставляемые в комплекте с руководством, в отверстия на задней панели прибора. (Р)



Храните болты в надежном месте для повторного использования, когда в будущем потребуется снова перемещать стиральную машину.

Никогда не перемещайте изделие без установленных транспортировочных болтов.

Подключение к водопроводу

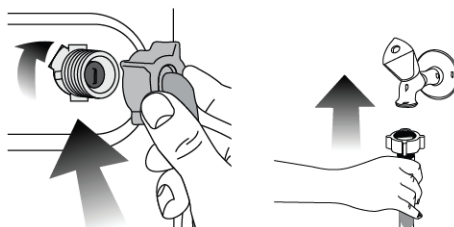
Давление подачи воды, необходимое для работы устройства, составляет от 1 до 10 бар (0,1 – 1 МПа). Для бесперебойной работы Вашей машины необходимо, чтобы из полностью открытого крана за одну минуту вытекло от 10 до 80 литров воды. Установите редукционный клапан, если давление воды выше необходимого.



ПРЕДУПРЕЖДЕНИЕ: Модели с одним подводом воды не следует подключать к крану горячей воды.

ПРЕДУПРЕЖДЕНИЕ: Не используйте старый, поврежденный или использовавшийся ранее шланг для подачи воды на новом устройстве.

1. Затяните все гайки шланга вручную. Никогда не используйте инструмент при затягивании гаек.



2. Полностью откройте краны после подсоединения шланга, чтобы проверить, нет ли утечек воды в местах подсоединения. При возникновении каких-либо утечек перекройте кран и снимите гайку. Тщательно затяните гайку. Чтобы предотвратить утечку воды и вызванные ею повреждения, держите краны закрытыми, когда машина не используется.

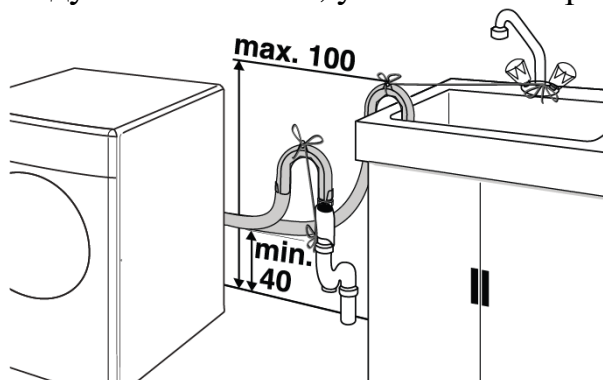
Подключение к сливной системе

- Конец сливного шланга должен быть подсоединен непосредственно к сливному каналу или к раковине.



ПРЕДУПРЕЖДЕНИЕ: Чтобы предотвратить утечку воды и обеспечить плавный забор и слив воды из машины, плотно закрепите конец сливного шланга, чтобы он не мог отсоединиться. Кроме того, существует риск получения ожогов из-за высоких температур!

- Шланг должен быть закреплен на высоте не менее 40 см и не более 100 см.
- Если шланг приподнят после укладки на уровне пола (менее 40 см), слив воды затрудняется, и белье может остаться чрезмерно мокрым после завершения стирки. Поэтому следуйте значениям, указанным на рисунке.



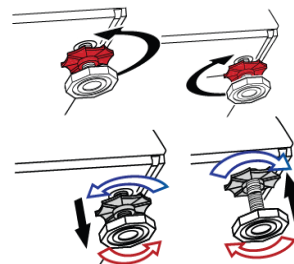
- Чтобы предотвратить попадание грязной воды обратно в машину и обеспечить легкий слив, не погружайте конец шланга в грязную воду и не погружайте его в сливное отверстие более чем на 15 см. Если они слишком длинные, отрежьте лишнюю длину.
- Конец шланга не должен быть согнут, на него нельзя наступать и шланг не должен зажиматься между сливным отверстием и машиной.
- Если длина шланга слишком короткая, используйте его, добавив удлинительный шланг. Общая длина шланга не должна превышать 3,2 м. Во избежание неполадок с утечкой воды, соединение между удлинительным шлангом и сливным шлангом изделия должно быть надежно закреплено соответствующим зажимом, чтобы оно не отсоединялось и не протекало.

Регулируемые ножки



ПРЕДУПРЕЖДЕНИЕ: Чтобы обеспечить более бесшумную работу устройства и отсутствие вибрации, оно должно стоять ровно и сбалансировано. Выровняйте машину, регулируя ножки. В противном случае изделие может сдвинуться со своего места во время работы.

1. Вручную ослабьте стопорные гайки на ножках.
2. Отрегулируйте ножки до тех пор, пока изделие не встанет ровно и сбалансировано.
3. Снова затяните все стопорные гайки вручную.



ПРЕДУПРЕЖДЕНИЕ: Не используйте никаких инструментов для ослабления стопорных гаек. В противном случае они будут повреждены.

Подключение к электросети

Подключите устройство к заземленной розетке, защищенной предохранителем на 16 А. Наша компания не несет ответственности за любой ущерб, который возникнет при использовании изделия без заземления в соответствии с местными правилами электробезопасности.

- Подключение должно соответствовать правилам электробезопасности.
- После установки вилка кабеля питания должна находиться в пределах досягаемости.
- Если значение тока предохранителя или выключателя в доме составляет менее 16 А, обратитесь к квалифицированному электрику, чтобы установить предохранитель на 16 А.
- Напряжение, указанное в разделе «Технические характеристики», должно соответствовать напряжению Вашей сети.
- Не подключайте устройство с помощью удлинительных кабелей или нескольких штекеров.



ПРЕДУПРЕЖДЕНИЕ: Поврежденный кабель питания должен быть заменен авторизованным сервисным центром.

Транспортировка

1. Перед транспортировкой отсоедините устройство от сети.
2. Отсоедините шланги слива и подачи воды.
3. Слейте всю воду, которая осталась в приборе.
4. Установите транспортировочные болты в последовательности, обратной снятию.



Никогда не перемещайте изделие, не закрепив должным образом транспортировочные болты!



ПРЕДУПРЕЖДЕНИЕ: Упаковочные материалы опасны для детей. Храните упаковочные материалы в безопасном месте, недоступном для детей.

ПЕРЕД СТИРКОЙ

Сортировка белья

- Сортируйте белье в соответствии с типом ткани, цветом, степенью загрязнения и допустимой температурой воды.
- Всегда следуйте инструкциям, приведенным на бирках одежды.

Подготовка белья к стирке

- Предметы для стирки с твердыми элементами, такие как бюстгалтеры на косточках, пряжки на ремнях или металлические пуговицы, могут повредить машину. Удалите металлические детали или поместите одежду в мешок для белья или наволочку.
- Достаньте из карманов все предметы, такие как монеты, ручки и скрепки, выверните карманы наизнанку и почистите щеткой. Такие предметы могут повредить изделие или вызвать проблемы с шумом.
- Положите одежду небольшого размера в мешок для стирки или наволочку.
- Перед стиркой штор снимите элементы крепления.
- Застегните молнии и пришейте незакрепленные пуговицы.
- Стирайте в машине только белье, пригодное для машинной стирки.
- Не стирайте цветные и белые изделия вместе. Новый хлопок темного цвета выделяет много красителя.
- Стойкие пятна необходимо должным образом обработать перед стиркой. Если Вы не уверены, обратитесь в химчистку.
- Используйте только красители/отбеливатели и средства для удаления накипи, пригодные для машинной стирки. Всегда следуйте инструкциям на упаковке.
- Стирайте брюки и деликатное белье, вывернув их наизнанку.
- Белье, подвергнутое интенсивному воздействию таких материалов, как мука, известковая пыль, сухое молоко и т.д., необходимо встряхнуть перед загрузкой в машинку. Такая пыль и порошки на белье со временем могут оседать на внутренних деталях машины и привести к повреждению.

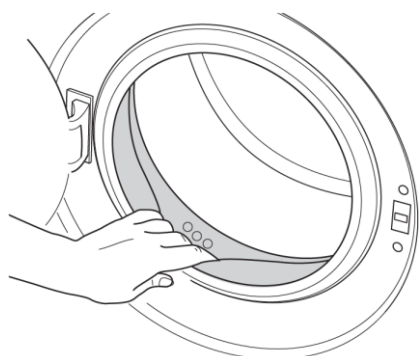
Советы для экономии энергии

Приведенная ниже информация поможет Вам использовать изделие экологичным и энергоэффективным образом.

- Используйте устройство на максимальной мощности, разрешенной выбранной Вами программой, но не перегружайте его; см. «Таблица программ».
- Всегда следуйте инструкциям на упаковке моющего средства.
- Стирайте слегка загрязненное белье при низких температурах.
- Используйте более быстрые программы для небольшого количества слегка загрязненного белья.
- Не используйте предварительную стирку и высокие температуры для белья, которое не сильно загрязнено.
- Если Вы планируете сушить впоследствии белье в сушильной машине, выберите самую высокую скорость отжима, рекомендуемую в процессе стирки.

- Не используйте моющее средство в количестве, превышающем рекомендованное на упаковке.

Перед первым использованием



Перед началом использования изделия убедитесь, что все приготовления выполнены в соответствии с инструкциями, приведенными в разделах «Важные инструкции по технике безопасности и охране окружающей среды» и «Установка». Чтобы подготовить машину для стирки белья, выполните первую операцию с программой очистки барабана.



Используйте средство от накипи, подходящее для стиральных машин.

В приборе могло остаться немного воды из-за процессов контроля качества на производстве. Это не является неисправностью.

Загрузка белья

Максимальная загрузка зависит от типа белья, степени загрязнения и программы стирки. Машина автоматически регулирует количество воды в соответствии с весом загруженного белья.



ВНИМАНИЕ: При перегрузке может возникнуть вероятность повреждения стиральной машины. Не перегружайте устройство выше рекомендуемого значения.

1. Откройте загрузочную дверь.
2. Свободно укладывайте белье в машинку.
3. Нажмите на загрузочную дверцу, чтобы она закрылась, пока не услышите характерный звук запираения. Убедитесь, что никакие предметы не застряли между уплотнителем и дверцей.



Загрузочная дверца заблокирована во время выполнения программы. Дверь можно открыть только через некоторое время после окончания программы.



ПРЕДУПРЕЖДЕНИЕ: В случае неправильного размещения белья в машине могут возникнуть проблемы с шумом и вибрацией.

Моющее средство и кондиционер



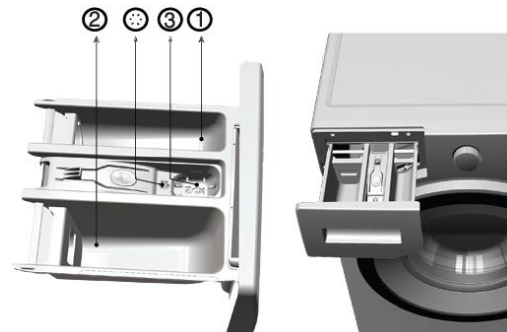
При использовании моющего средства, кондиционера, отбеливателя или средства для удаления накипи внимательно ознакомьтесь с инструкциями производителя на упаковке и следуйте рекомендуемым дозировкам. Используйте мерный стаканчик при необходимости.

Дозатор моющего средства

Дозатор моющих средств состоит из трех отделений:

1. для предварительной стирки
2. для основной стирки
3. для кондиционера

в отсеке для кондиционера имеется сифон



Моющее средство, кондиционер и другие чистящие средства

- Перед запуском программы стирки добавьте моющее средство и кондиционер.
- Никогда не оставляйте дозатор для моющих средств открытым во время выполнения программы стирки!
- При использовании программы без предварительной стирки не добавляйте моющее средство в отсек для предварительной стирки (отсек № «1»).
- В программе с предварительной стиркой не наливайте жидкое моющее средство в отсек для предварительной стирки (отсек № «1»).
- Не выбирайте программу с предварительной стиркой, если Вы используете капсулы со средством для стирки. Поместите капсулу с моющим средством непосредственно в барабан стиральной машины.

Выбор типа моющего средства

Тип используемого моющего средства зависит от типа и цвета ткани.

- Используйте разные моющие средства для цветного и белого белья.
- Стирайте деликатную одежду только специальными моющими средствами (жидкое моющее средство, средство для шерсти и т.д.), используемыми исключительно для деликатной одежды.
- При стирке одежды и одеял темного цвета рекомендуется использовать жидкое моющее средство.
- Стирайте шерстяные изделия моющим средством, изготовленным специально для шерстяных изделий



ПРЕДУПРЕЖДЕНИЕ: Используйте моющие средства, изготовленные специально для стиральных машин.

ПРЕДУПРЕЖДЕНИЕ: Не используйте мыло в качестве средства для стирки.

Регулировка количества моющего средства

Количество используемого моющего средства зависит от объема белья, степени загрязнения и жесткости воды.

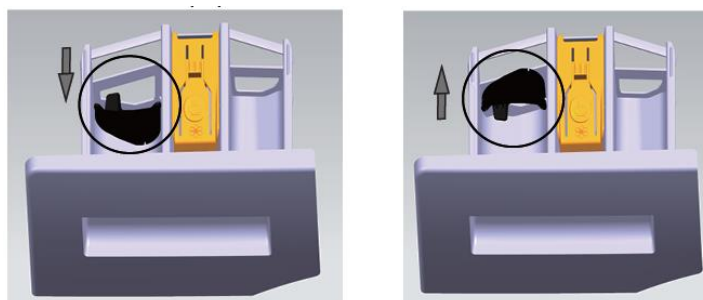
- Не используйте количество, превышающее дозировку, рекомендованную на упаковке моющего средства, чтобы избежать проблем с чрезмерным пенообразованием, плохим полосканием и риском повреждений устройства.
- Используйте меньшее количество моющего средства для небольших количеств белья или слегка загрязненной одежды.

Использование кондиционера

- Налейте кондиционер в отделение дозатора для моющих средств.
- Не превышайте отметку уровня (>max<)
- Если кондиционер потерял свою текучесть, разбавьте его водой, прежде чем добавлять в дозатор для моющих средств.

Использование жидких моющих средств

Если изделие оснащено барьером для жидкого моющего средства (опционально): Если Вы хотите использовать жидкое моющее средство, вытяните барьер. Этот элемент будет служить ограничителем для жидкого моющего средства, не позволяющем ему сразу стечь. При необходимости промойте механизм водой, когда оно установлено на месте, или полностью сняв его. Если Вы будете использовать порошковое моющее средство, механизм должен быть закреплен в открытом положении.



Использование геля и таблетированного моющего средства

При использовании таблеток, геля и аналогичных моющих средств следуйте приведенным ниже инструкциям.

- Если гелевое моющее средство имеет жидкую консистенцию, поместите его в основное отделение для стирки при первом заборе воды.
- Если гелевое моющее средство не имеет жидкой консистенции или упаковано в растворимую капсулу, положите его непосредственно в барабан перед стиркой.



Положите капсулу моющего средства между бельем, поближе к нижней части барабана.

Используйте таблетированное или гелевое моющее средство без функции предварительной стирки.

Использование отбеливателей

- Выберите программу с предварительной стиркой и добавьте отбеливающее средство в начале предварительной стирки. Не кладите моющее средство в отсек для предварительной стирки. В качестве альтернативного применения выберите программу с дополнительным полосканием и добавьте отбеливающее средство, пока машина набирает воду из отсека для моющих средств на первом этапе полоскания.
- Не используйте отбеливающее средство и моющее средство, смешивая их.
- Используйте совсем немного (прибл. 50 мл) отбеливающего средства и очень хорошо прополощите одежду, так как оно вызывает раздражение кожи. Не выливайте отбеливающее средство на одежду и не используйте его для цветной одежды.
- При использовании отбеливателей на основе кислорода выберите программу стирки при более низкой температуре.
- Отбеливатели на кислородной основе можно использовать вместе с моющими средствами; однако, если их вязкость отличается от вязкости моющего средства, сначала положите моющее средство в соответствующий отсек в дозаторе для моющих средств.

Использование средства для удаления накипи

- При необходимости используйте средства для удаления накипи, изготовленные специально для стиральных машин.

СОВЕТЫ ПО ЭФФЕКТИВНОЙ СТИРКЕ

		Белье
		Светлые и белые вещи
		(Рекомендуемый диапазон температур в зависимости от уровня загрязнения: 40-90 °C)
Степень загрязнения	Сильно загрязненное (сложные пятна, такие как трава, кофе, фрукты и кровь)	Возможно, потребуется предварительная обработка пятен или предварительная стирка. Порошковые и жидкие моющие средства, рекомендованные для белого белья, можно использовать в дозировках, рекомендованных для сильно загрязненной одежды. Рекомендуется использовать порошковые моющие средства для удаления пятен от глины и почвы, а также пятен, чувствительных к отбеливателям.
	Средней степени загрязнения (Например, пятна от пота на воротниках и манжетах)	Порошковые и жидкие моющие средства, рекомендованные для белого белья, можно использовать в дозировках, рекомендованных для средне загрязненной одежды.
	Слегка загрязненное (Без видимых загрязнений)	Порошковые и жидкие моющие средства, рекомендованные для белого белья, можно использовать в дозировках, рекомендованных для слегка загрязненной одежды.

		Белье	
		Цветные вещи	
		(Рекомендуемый диапазон температур в зависимости от уровня загрязнения: холодная - 40 °С)	
Степень загрязнения	Сильно загрязненное (сложные пятна, такие как трава, кофе, фрукты и кровь)	Порошковые и жидкие моющие средства, рекомендованные для цветного белья, можно использовать в дозировках, рекомендованных для сильно загрязненной одежды. Рекомендуется использовать порошковые моющие средства для удаления пятен от глины и почвы, а также пятен, чувствительных к отбеливателям. Используйте моющие средства без отбеливателя.	
	Средней степени загрязнения (Например, пятна от пота на воротниках и манжетах)	Порошковые и жидкие моющие средства, рекомендованные для цветного белья, можно использовать в дозировках, рекомендованных для средне загрязненной одежды. Используйте моющие средства без отбеливателя.	
	Слегка загрязненное (Без видимых загрязнений)	Порошковые и жидкие моющие средства, рекомендованные для цветного белья, можно использовать в дозировках, рекомендованных для слегка загрязненной одежды. Используйте моющие средства без отбеливателя.	

		Белье	
		Темные вещи	
		(Рекомендуемый диапазон температур в зависимости от уровня загрязнения: холодная - 40 °С)	
Степень загрязнения	Сильно загрязненное (сложные пятна, такие как трава, кофе, фрукты и кровь)	Жидкие моющие средства, подходящие для цветных и темных тонов, можно использовать в дозировках, рекомендованных для сильно загрязненной одежды.	
	Средней степени загрязнения (Например, пятна от пота на воротниках и манжетах)	Жидкие моющие средства, подходящие для цветных и темных тонов, можно использовать в дозировках, рекомендованных для средне загрязненной одежды.	
	Слегка загрязненное (Без видимых загрязнений)	Жидкие моющие средства, подходящие для цветных и темных тонов, можно использовать в дозировках, рекомендованных для слегка загрязненной одежды.	

		Белье	
		Деликатные ткани/Шерсть/Шелк	
		(Рекомендуемый диапазон температур в зависимости от уровня загрязнения: холодная - 30 °С)	
Степень загрязнения	Сильно загрязненное (сложные пятна, такие как трава, кофе, фрукты и кровь)	Отдавайте предпочтение жидким моющим средствам, производимым для деликатной одежды. Шерстяную и шелковую одежду необходимо стирать с использованием специальных моющих средств.	
	Средней степени загрязнения (Например, пятна от пота на воротниках и манжетах)	Отдавайте предпочтение жидким моющим средствам, производимым для деликатной одежды. Шерстяную и шелковую одежду необходимо стирать с использованием специальных моющих средств.	
	Слегка загрязненное (Без видимых загрязнений)	Отдавайте предпочтение жидким моющим средствам, производимым для деликатной одежды. Шерстяную и шелковую одежду необходимо стирать с использованием специальных моющих средств.	

Рекомендации к моющим средствам

	Программы	Температура стирки	Тип белья
Мощное моющее средство с отбеливающими веществами	Хлопок Смешанные ткани Постельное белье Без пятен 20°C ЭКО 40-60	30/40/60 °C	Белое белье из термостойкого хлопка или льна
Моющее средство для окрашивания без отбеливателя	Хлопок Смешанные ткани Нижнее белье Постельное белье 20°C Быстрая 15' Пар	20/30/40 °C	Цветное белье из хлопка или льна
Краситель или мягкое моющее средство без отбеливателей	Смешанные ткани Верхняя одежда Пар Быстрая 15' Нижнее белье	Холодная /20/ 30/40 °C	Цветное белье, изготовленное из легких в уходе волокон или синтетических материалов

Мягкое моющее средство для стирки	Шёлк Верхняя одежда Нижнее белье	Холодная /20/30 °С	Деликатный текстиль, шелк, вискоза
Специальное моющее средство для шерсти	Шерсть	20/30/40 °С	Шерсть

- Более вязкое моющее средство можно развести в небольшом количестве воды перед заливкой в дозатор моющего средства, чтобы избежать засорения его входного отверстия и, таким образом, перелива воды.
- Пожалуйста, выберите подходящий тип моющего средства, чтобы обеспечить максимальную эффективность стирки при минимальном потреблении воды и энергии
- Для достижения наилучшего результата важно правильно дозировать моющее средство.
- Используйте меньшее количество моющего средства, если барабан заполнен не полностью.
- Всегда подбирайте количество моющего средства в соответствии с жесткостью воды. Если Ваша водопроводная вода мягкая, используйте меньше моющего средства.
- Дозировка зависит от того, насколько загрязнено белье. Для менее грязной одежды требуется меньше моющего средства.
- Высококонцентрированное моющее средство требует особенно точного дозирования.

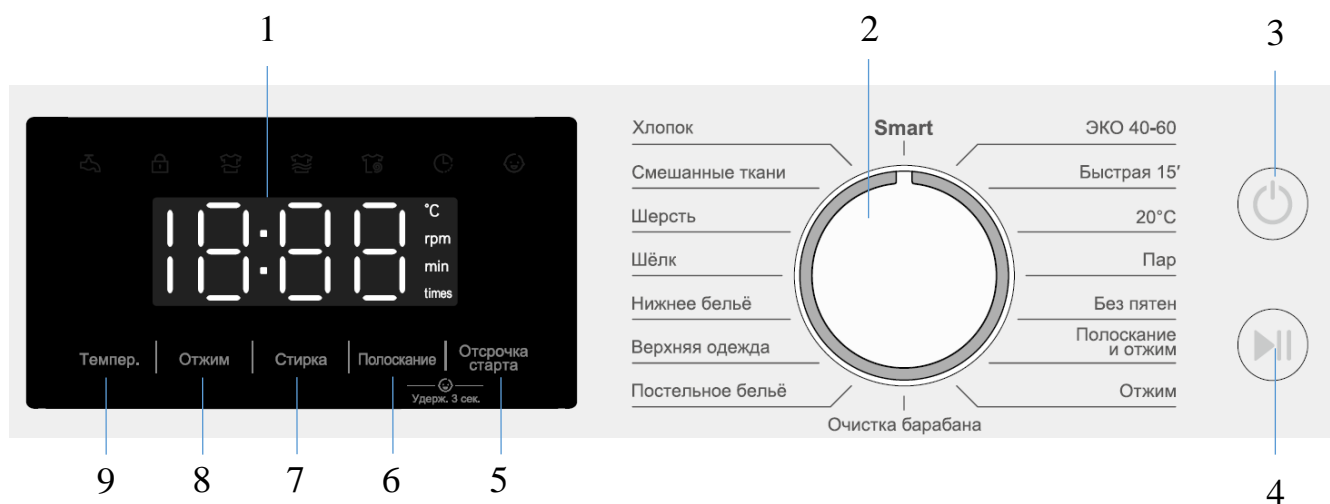
Следующие признаки являются следствием передозировки моющего средства:

- обильное пенообразование
- плохой результат стирки и полоскания

Следующие признаки являются следствием недостаточной дозировки моющего средства:

- белье становится серым
- образование известкового налета на барабане, нагревательном элементе и/или белье

ПАНЕЛЬ УПРАВЛЕНИЯ



1	Дисплей	4	Старт/Пауза	7	Стирка
2	Селектор программ	5	Отсрочка старта	8	Отжим
3	Вкл./Выкл.	6	Полоскание	9	Температура

Индикаторы дисплея

Символ	Описание	Объяснение
°C rpm min times	Индикатор единицы измерения	При выполнении настройки загорится соответствующий блок параметров.
	Индикатор отсутствия воды	После запуска программы индикатор мигает, когда уровень воды недостаточен для нормальной работы.
	Индикатор блокировки от детей	Загорается, когда включена функция блокировки от детей, и гаснет, когда функция блокировки от детей не включена. После включения функции блокировки от детей при нажатии других кнопок, кроме кнопки блокировки от детей и кнопки питания, индикатор начнет мигать, и после 3 секунд бездействия индикатор снова загорится.
	Индикатор блокировки двери	Когда дверь заблокирована, индикатор горит, а когда выполняются условия разблокировки двери, индикатор гаснет.
	Индикатор выполнения программы	Используется для обозначения стадии во время выполнения программы слева направо, он указывает на стадию стирки, стадию полоскания и стадию отжима. В запущенном состоянии мигает индикатор соответствующего этапа, индикатор завершившегося этапа выключен, а индикатор этапа, который еще не начался, всегда включен.
	Индикатор отсрочки старта	Когда функция отсрочки старта включена, загорается индикатор. Значок мигает во время выбора времени и во время паузы.



Изображения, используемые для описания машины в этом разделе, являются схематичными и могут не совсем соответствовать характеристикам вашей машины.

Подготовка машины

Убедитесь, что шланги подсоединены плотно. Подключите стиральную машину к сети. Полностью откройте кран подачи воды. Положите белье в стиральную машину. Добавьте моющее средство и кондиционер для ткани.

Выбор программы

1. Выберите программу, подходящую для данного типа, количества и степени загрязнения белья в соответствии с таблицей программ и приведенной ниже таблицей температур.

90°C	Сильно загрязненные белые ткани из хлопка и постельное белье. (скатерти, полотенца, простыни и т.д.)
60°C	Средней степени загрязненности цветное, стойкое к выцветанию белье, хлопковая или синтетическая одежда (рубашка, ночная рубашка, пижама и т.д.) и слабозагрязненное белое постельное белье (нижнее белье и т.д.)
40°C 30°C 20°C Холодная	Слабозагрязненное белье, включающее деликатный текстиль (занавески и т.д.), синтетику и шерсть.

2. Выберите нужную программу с помощью селектора.



Программы ограничены максимальной скоростью отжима, подходящей для конкретного типа ткани.

При выборе программы всегда учитывайте тип ткани, цвет, степень загрязнения и допустимую температуру воды.

Всегда выбирайте самую низкую требуемую температуру. Более высокая температура означает более высокое энергопотребление.

ОПИСАНИЕ ПРОГРАММ

В зависимости от типа ткани используйте следующие основные программы.

- **Smart**

В рамках программы температура стирки, уровень воды и время стирки устанавливаются автоматически в соответствии с результатами взвешивания, и пользователю не нужно устанавливать параметры стирки.

- **Хлопок**

Используйте эту программу для стирки белья из хлопка (например, простыней, комплектов пододеяльников и наволочек, полотенец, халатов, нижнего белья и т.д.). Ваше белье будет подвергнуто интенсивной стирке в течение более длительного времени.

- **Верхняя одежда**

Специально разработанная программа для стирки пуховиков. Материал пуховика легкий, его трудно полоскать, и он с трудом впитывает воду. Следовательно, необходимо увеличить время замачивания в процессе стирки и снизить скорость вращения во время отжима.

- **Очистка барабана**

Периодически (каждые 1-2 месяца) используйте эту программу для очистки барабана в целях необходимой санитарной обработки. Дайте стиральной машине запустить программу без белья. Для достижения лучших результатов добавьте средство для очистки от известкового налета в дозатор моющего средства. После завершения программы оставьте переднюю дверцу приоткрытой и дайте барабану высохнуть изнутри.

- **Без пятен**

Для одежды с более стойкими пятнами, эффект стирки может быть улучшен за счет увеличения времени стирки и более интенсивного ритма.

- **Нижнее бельё**

Специальная программа для стирки нижнего белья и другой облегающей одежды. Ритм стирки слабый. В то же время, чтобы обеспечить эффективность полоскания и предотвратить появление остатков моющего средства, интенсивность полоскания должна быть выше.

- **Постельное бельё**

Основными предметами стирки в программе являются простыни, пододеяльники и наволочки. В процессе стирки время замачивания и время стирки увеличиваются для улучшения эффекта.

- **Шерсть**

Используйте эту программу для стирки шерстяной одежды, пригодной для машинной стирки. Выберите подходящую температуру в соответствии с бирками на одежде. Используйте соответствующие моющие средства для шерстяных изделий.

- **Шёлк**

Вы можете выбрать эту программу для стирки деликатных тканей, таких как шелк, пригодных для машинной стирки. Стирка очень щадящая, и отжим выполняется не сразу. Эта программа лучше всего подходит, если бельё требует бережной стирки.

- **Пар**

Данный режим заключается в образовании пара в процессе стирки, улучшении эффекта стирки и в то же время проглаживании одежды паром для предотвращения появления складок и замятий.

- **Быстрая 15'**

Программа быстрой стирки небольшого количества слабозагрязненной одежды. Ее дополнительным преимуществом является узкий температурный диапазон и низкая максимальная скорость отжима.

- **Смешанные ткани**

Используйте эту программу для стирки изделий из смешанных тканей.

- **20°C**

Специальная программа, используемая для стирки некоторых видов мягких тканей, температуру можно выбрать только на уровне 20°C, чтобы защитить одежду.

- **ЕСО 40-60**

Для стирки изделий из хлопка, которые обычно стираются при температуре 40-60°C. Этот цикл используется для оценки соответствия нормам ЕС в области экологичности.

- **Полоскание и отжим**

Программа, предназначенная для полоскания и отжима белья.

- **Отжим**

Используйте эту программу, чтобы включить дополнительный цикл отжима белья или слить воду из стиральной машины.

Перед выбором этой программы выберите желаемую скорость отжима и нажмите кнопку Старт/Пауза. Сначала машина сольет воду, находящуюся внутри нее. Затем он будет отжимать белье с заданной скоростью отжима и сливать вытекающую из него воду.



Используйте меньшую скорость отжима для деликатных тканей.

Выбор температуры

Всякий раз, когда выбирается новая программа, на индикаторе температуры отображается температура выбранной программы по умолчанию. Чтобы отрегулировать температуру, нажмите кнопку «Темпер.». Температура будет постепенно повышаться и при достижении максимума переключится на самую низкую.

Выбор скорости отжима

Всякий раз, когда выбирается новая программа, на индикаторе скорости отображается скорость отжима выбранной программы по умолчанию. Чтобы отрегулировать скорость, нажмите кнопку «Отжим». Скорость вращения постепенно увеличивается и при достижении максимальной сбрасывается до минимальной.

Запуск программы

После запуска программы нажмите кнопку «Старт/Пауза», чтобы перевести машину в режим паузы. Дверной замок разблокируется при выполнении условия разблокировки, в противном случае дверной замок остается заблокированным. В режиме паузы, когда текущая программа не изменена, машина автоматически определяет стадию работы и позволяет установить некоторые параметры (когда стадия ополаскивания еще не выполняется, доступна кнопка «Полоскание»; когда стадия отжима еще не выполняется, доступна кнопка «Отжим»). Выберите новую программу с помощью селектора программ и нажмите кнопку «Старт/Пауза», чтобы запустить новую программу.



В зависимости от этапа, на котором программа была отменена, возможно, Вам придется повторно добавить моющее средство и кондиционер для новой программы.

ТАБЛИЦА ПРОГРАММ WM 45106 Steam Touch

Программа		Максимальная загрузка (кг)	Полоскание	Стирка	Отсрочка старта	Диапазон температур °С
Смешанные ткани	30	••	•	•	•	Холодная - 60
Быстрая 15'	Холодная	1	•	•	•	Холодная- 30
Шёлк	Холодная	•••••	•	•	•	Холодная- 40
Постельное бельё	30	••	•	•	•	Холодная- 60
Нижнее бельё	40	2	•	•	•	Холодная- 90
Полоскание и отжим	-	Макс.	•		•	-
Отжим	-	Макс.			•	-
ЭКО 40-60	40	Макс.			•	40
Без пятен	60	••	•	•	•	40-60
Хлопок	40	Макс.	•	•	•	Холодная- 90
Верхняя одежда	30	2	•	•	•	Холодная- 40
Шерсть	30	1.5	•	•	•	Холодная- 40
Пар	90	3	•	•	•	90
20°C	20	Макс.	•	•	•	20
Очистка барабана	90	-		•	•	90
Smart	Авто	Макс.	•	•	•	Авто

• - Опционально

WM 45127 Inverter Steam Touch

Программа		Максимальная загрузка (кг)	Полоскание	Стирка	Отсрочка старта	Диапазон температур °С
Смешанные ткани	30	•••••	•	•	•	Холодная - 60
Быстрая 15'	Холодная	1	•	•	•	Холодная- 30
Шёлк	Холодная	•••••	•	•	•	Холодная- 40
Постельное бельё	30	•••••	•	•	•	Холодная- 60
Нижнее бельё	40	2	•	•	•	Холодная- 90
Полоскание и отжим	-	Макс.	•		•	-
Отжим	-	Макс.			•	-
ЭКО 40-60	40	Макс.			•	40
Без пятен	60	•••••	•	•	•	40-60
Хлопок	40	Макс.	•	•	•	Холодная- 90
Верхняя одежда	30	2	•	•	•	Холодная- 40
Шерсть	30	1.5	•	•	•	Холодная- 40
Пар	90	3,5	•	•	•	90
20°С	20	Макс.	•	•	•	20
Очистка барабана	90	-		•	•	90
Smart	Авто	Макс.	•	•	•	Авто

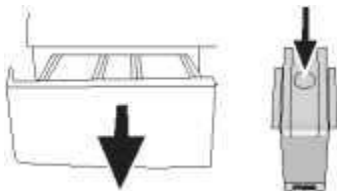
• - Опционально

ЧИСТКА И УХОД

При регулярной очистке срок службы изделия увеличивается, а часто возникающие проблемы уменьшаются.

Чистка дозатора для моющих средств

Регулярно очищайте дозатор для моющих средств (каждые 4-5 циклов стирки), как показано ниже, чтобы со временем предотвратить накопление отложений моющего средства.

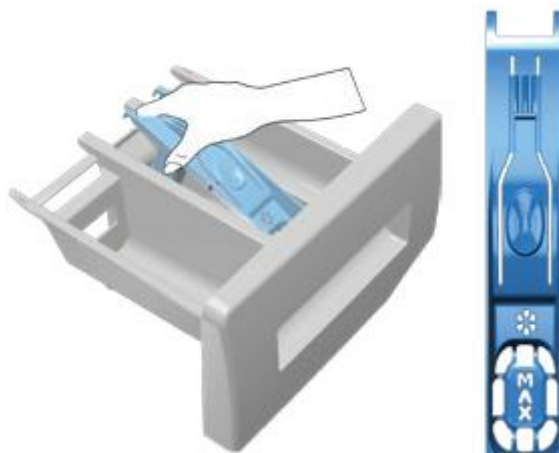


1. Нажмите на отметку на сифоне в отсеке для кондиционера и тяните на себя до тех пор, пока отсек не будет извлечен из машины.



Если в отсеке для кондиционера начинает скапливаться большее, чем обычно, количество смеси воды и кондиционера, сифон необходимо очистить.

2. Вымойте отсеки для моющих средств и сифон большим количеством теплой воды. Наденьте защитные перчатки или используйте подходящую щетку, чтобы избежать соприкосновения кожи с остатками моющего средства.
3. После чистки установите дозатор на место и убедитесь, что он хорошо установлен.



Поднимите заднюю часть сифона, чтобы снять его, как показано на рисунке.



После выполнения вышеуказанных процедур очистки установите сифон обратно и опустите его переднюю часть вниз, чтобы убедиться, что фиксирующий язычок вошел в зацепление.

Очистка загрузочной дверцы и барабана

Используйте периодически программу «Очистка барабана» (см. раздел Описание программ)

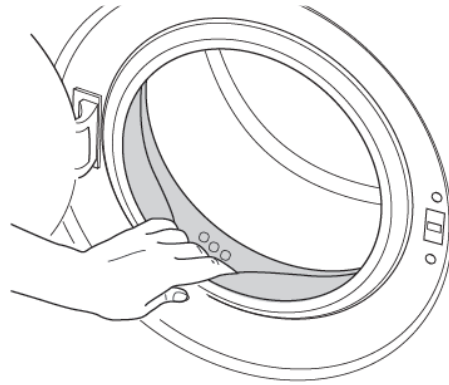


Повторяйте процедуру очистки барабана каждые 2 месяца.



Используйте средство от накипи, подходящее для стиральных машин.

После каждой стирки следите за тем, чтобы в барабане не оставалось посторонних веществ.



Если отверстия на уплотнителе, показанные на рисунке, заблокированы, очистите их с помощью зубочистки.



Посторонние металлические предметы могут вызвать появление пятен ржавчины на барабане. Очистите пятна на поверхности барабана с помощью чистящих средств для нержавеющей стали. Никогда не используйте абразивные чистящие средства или проволочную губку.



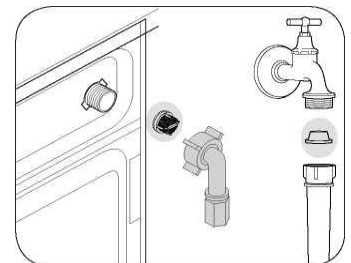
ПРЕДУПРЕЖДЕНИЕ: Никогда не используйте губку или скребки. Это может привести к повреждению окрашенных и пластиковых поверхностей

Очистка корпуса и панели управления

При необходимости протрите корпус машины водой с мылом или мягкими гелевыми моющими средствами и высушите мягкой тканью. Для чистки панели управления используйте только мягкую и влажную ткань.

Очистка фильтров для забора воды

На конце каждого водозаборного клапана в задней части машины, а также на конце каждого водозаборного шланга, где они подсоединены к крану, установлен фильтр. Эти фильтры предотвращают попадание посторонних веществ и грязи из воды в стиральную машину. Фильтры следует чистить по мере их загрязнения.



1. Закройте краны.
2. Открутите гайки водозаборных шлангов, чтобы получить доступ к фильтрам на водозаборных клапанах. Очистите их щеткой. Если фильтры слишком загрязнены, извлеките их с помощью плоскогубцев и очистите.
3. Снимите фильтры с плоских концов водозаборных шлангов вместе с прокладками и тщательно промойте под проточной водой.
4. Аккуратно установите прокладки и фильтры на свои места и вручную затяните гайки шлангов.

Слив оставшейся воды и очистка фильтра насоса

Система фильтров в Вашей машине предотвращает засорение насоса твердыми предметами, такими как пуговицы, монеты и волокна ткани, во время слива воды для стирки. Таким образом, вода будет сливаться без каких-либо проблем, а срок службы насоса увеличится.

Если из машины не удастся слить воду, значит фильтр насоса засорился. Фильтр необходимо чистить всякий раз, когда он засоряется, или каждые 3 месяца. Сначала необходимо слить воду, чтобы очистить фильтр насоса.

Кроме того, перед транспортировкой машины (например, при переезде в другой дом) и в случае замерзания воды, возможно, потребуется полностью слить воду.



ПРЕДУПРЕЖДЕНИЕ: Посторонние предметы, оставшиеся в фильтре насоса, могут повредить Вашу машину или вызвать шум во время работы.

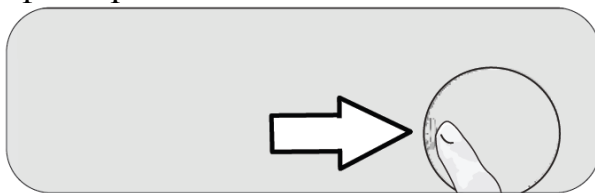
Для очистки загрязненного фильтра и слива воды:

1. Отключите устройство от сети.



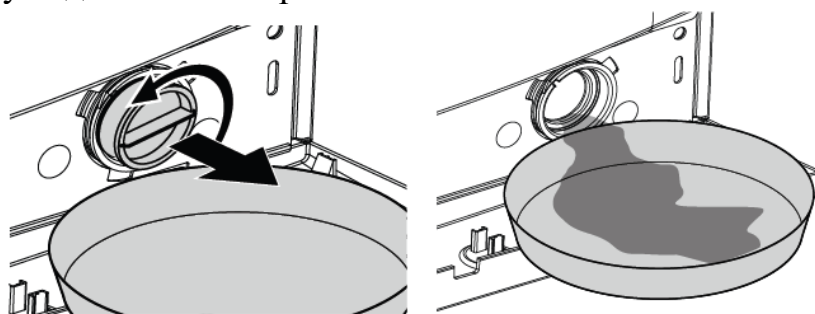
ПРЕДУПРЕЖДЕНИЕ: Температура воды внутри машины может повыситься до 90 °С. Чтобы избежать риска ожога, фильтр необходимо чистить после того, как вода в машине остынет.

2. Откройте крышку фильтра.



Вы можете снять крышку фильтра, слегка надавив вниз инструментом с тонким пластиковым наконечником через зазор над крышкой фильтра. Не используйте для снятия крышки инструменты с металлическими наконечниками.

Слив воды, если у изделия нет аварийного сливного шланга:



3. Некоторые из наших продуктов оснащены аварийным сливным шлангом. Выполните приведенные ниже действия, чтобы слить воду.
 - a. Поставьте перед фильтром большую емкость для сбора воды из фильтра.
 - b. Ослабьте фильтр насоса (против часовой стрелки) до тех пор, пока не начнет поступать вода. Слейте воду в емкость, которую вы поставили перед фильтром. Всегда держите под рукой кусок ткани, чтобы впитывать разлившуюся воду.
 - c. Когда вода внутри сольется, полностью извлеките фильтр, повернув его.
4. Очистите все остатки внутри фильтра, а также волокна, если таковые имеются, вокруг насоса.

5. Установите фильтр.
6. Если крышка фильтра состоит из двух частей, закройте крышку фильтра, нажав на язычок. Если это цельное изделие, сначала установите выступы в нижней части на свои места, а затем нажмите на верхнюю часть, чтобы закрыть.

Регулярная чистка

Очистите внутреннюю часть насоса, удалив любой мусор или посторонние предметы. Если подача воды в прибор замедляется или полностью прекращается, фильтр для подачи воды может быть заблокирован. В любом случае рекомендуется проводить очистку каждые 6 месяцев, чтобы снизить вероятность засорения клапана в местах, где используется жесткая вода.

ТЕХНИЧЕСКИЕ ХАРАКТЕРИСТИКИ

Модель	WM 45106 Steam Touch	WM 45127 Inverter Steam Touch
Цвет	Белый	Белый
Загрузка белья	6 кг	7 кг
Тип двигателя	Универсальный	Инверторный
Максимальная скорость отжима	1000	1200
Напряжение/частота	220-240В/50Гц	220-240В/50Гц
Габариты	600*450*840 мм	600*450*840 мм
Вес	53 кг	52 кг
Номинальная мощность	1950 Вт	1950 Вт
Клапан подачи воды	Одинарный	Одинарный
Материал барабана	Нержавеющая сталь	Нержавеющая сталь
Угол открытия двери	170°	170°
Дверной замок	Электронный	Электронный
Максимальная температура воды	90 °С	90 °С
Длина впускного шланга	1,2 м	1,2 м
Длина отводного шланга	1,5 м	1,5 м
Диаметр люка	300 мм	300 мм
Внутренний диаметр барабана	480 мм	480 мм
Внутренняя глубина барабана	260 мм	260 мм
Диаметр дверцы	430 мм	430 мм
Количество программ	16	16
Отсрочка старта	Да	Да
Блокировка от детей	Да	Да

Продукт сертифицирован в соответствии с действующим техническим регламентом. Производитель на свое усмотрение и без дополнительных уведомлений может менять комплектацию, внешний вид, страну производства и технические характеристики модели, следуя политике непрерывного улучшения качества выпускаемой продукции. Приобретенная Вами модель может отличаться от описанной в тексте данного руководства.