



# MAUNFELD

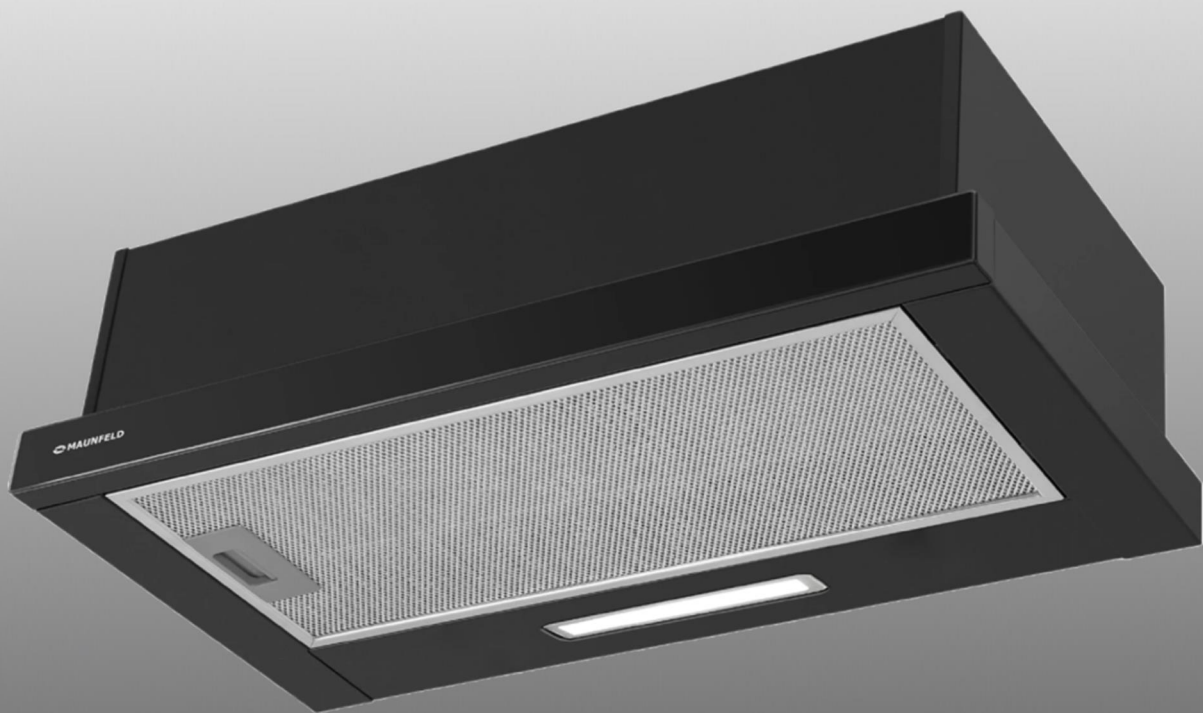
ТЕХНИКА НОВОГО ВРЕМЕНИ

RU

## ПОДРОБНАЯ ИНСТРУКЦИЯ

ПО ЭКСПЛУАТАЦИИ  
КУХОННОЙ ВЫТЯЖКИ

**CLYDE 50 GLASS**  
**CLYDE 60 GLASS**



Ver.01

[www.maunfeld.ru](http://www.maunfeld.ru)

## **БЛАГОДАРИМ ВАС**

за доверие и поздравляем с приобретением нового изделия.

Для более удобного и простого использования изделия, мы подготовили подробную инструкцию по эксплуатации. Она поможет вам быстрее познакомиться с новым изделием.

Данное руководство содержит важную информацию по безопасной установке, использованию вашего изделия и уходу за ним, а также необходимые предупреждения, которые позволят вам извлечь максимальную пользу из изделия.

Храните данное руководство в надежном и удобном месте с тем, чтобы пользоваться им при необходимости.

Инструкцию по эксплуатации Вы также можете найти на нашем сайте:

**[www.maunfeld.ru](http://www.maunfeld.ru)**

# СОДЕРЖАНИЕ

стр.3 \_\_\_\_\_ СОВЕТЫ ПО БЕЗОПАСНОМУ ИСПОЛЬЗОВАНИЮ ПРИБОРА

стр.5 \_\_\_\_\_ ТЕХНИЧЕСКИЕ ДАННЫЕ

стр.4 \_\_\_\_\_ РАЗМЕРЫ ПРИБОРА

стр.6 \_\_\_\_\_ УСТАНОВКА ЗАТВОРА

стр.7 \_\_\_\_\_ ПОДГОТОВКА К УСТАНОВКЕ

стр.8 \_\_\_\_\_ УСТАНОВКА ПРИБОРА

стр.10 \_\_\_\_\_ ПАНЕЛЬ УПРАВЛЕНИЯ И ФУНКЦИИ

стр.11 \_\_\_\_\_ УХОД ЗА ВЫТЯЖКОЙ

стр.12 \_\_\_\_\_ УГОЛЬНЫЙ ФИЛЬТР

стр.13 \_\_\_\_\_ УСТРАНЕНИЕ НЕИСПРАВНОСТЕЙ

стр.14 \_\_\_\_\_ ЗАМЕНА ПОДСВЕТКИ

стр.15 \_\_\_\_\_ ИНФОРМАЦИЯ О ТРАНСПОРТИРОВКЕ

стр.15 \_\_\_\_\_ УТИЛИЗАЦИЯ

стр.16 \_\_\_\_\_ СЕРВИСНОЕ ОБСЛУЖИВАНИЕ ПОСЛЕ ПРОДАЖИ

стр.17 \_\_\_\_\_ ИНФОРМАЦИЯ ОТ ПРОИЗВОДИТЕЛЯ

**МЕРЫ  
БЕЗОПАСНОСТИ**

**ОПИСАНИЕ  
ПРИБОРА**

**УСТАНОВКА  
ПРИБОРА**

**ЭКСПЛУАТАЦИЯ  
ПРИБОРА  
УХОД И  
ОБСЛУЖИВАНИЕ**

**ИНФОРМАЦИЯ ОТ  
ПРОИЗВОДИТЕЛЯ**

# МЕРЫ БЕЗОПАСНОСТИ

**Внимательно ознакомьтесь с инструкцией по эксплуатации и сохраните её для дальнейшего использования!**

Данный прибор был протестирован и сертифицирован в соответствии со всеми действующими стандартами по электрической части и стандартами безопасности.

## ОБЩИЕ МЕРЫ БЕЗОПАСНОСТИ

- Запрещается подсоединять воздуховод к вытяжным трубам или каналам газоотвода.
- Запрещается оставлять открытое пламя под вытяжкой.
- При повреждении питающего шнура заменить его новым (выполняется квалифицированным специалистом).
- Во избежание возгорания чистку вытяжки следует производить в соответствии с инструкциями.
- Для чистки поверхности вытяжки пользуйтесь только мягким мыльным раствором или растворами моющих средств. Протирать мягкой тканью.
- Запрещается открывать корпус и снимать жировые и угольные фильтры при работающем вентиляторе.
- Для оптимальной работы прибора следует регулярно чистить поверхность кухонной вытяжки и алюминиевый фильтр.

# МЕРЫ БЕЗОПАСНОСТИ

---

- Замену лампы должен осуществлять квалифицированный электрик или технический специалист. Лампа всегда должна соответствовать указанным техническим параметрам.
- При чистке вытяжки пользуйтесь защитными перчатками. Во время чистки загрязняющие вещества следует удалять аккуратно.
- Запрещается мыть выключатель водой или другими жидкостями во избежание электрических неисправностей с вытяжкой.
- Запрещается извлекать вилку из розетки влажными руками во избежание поражения электрическим током.
- Отключайте вытяжку от электропитания, если она не используется в течение продолжительного времени.



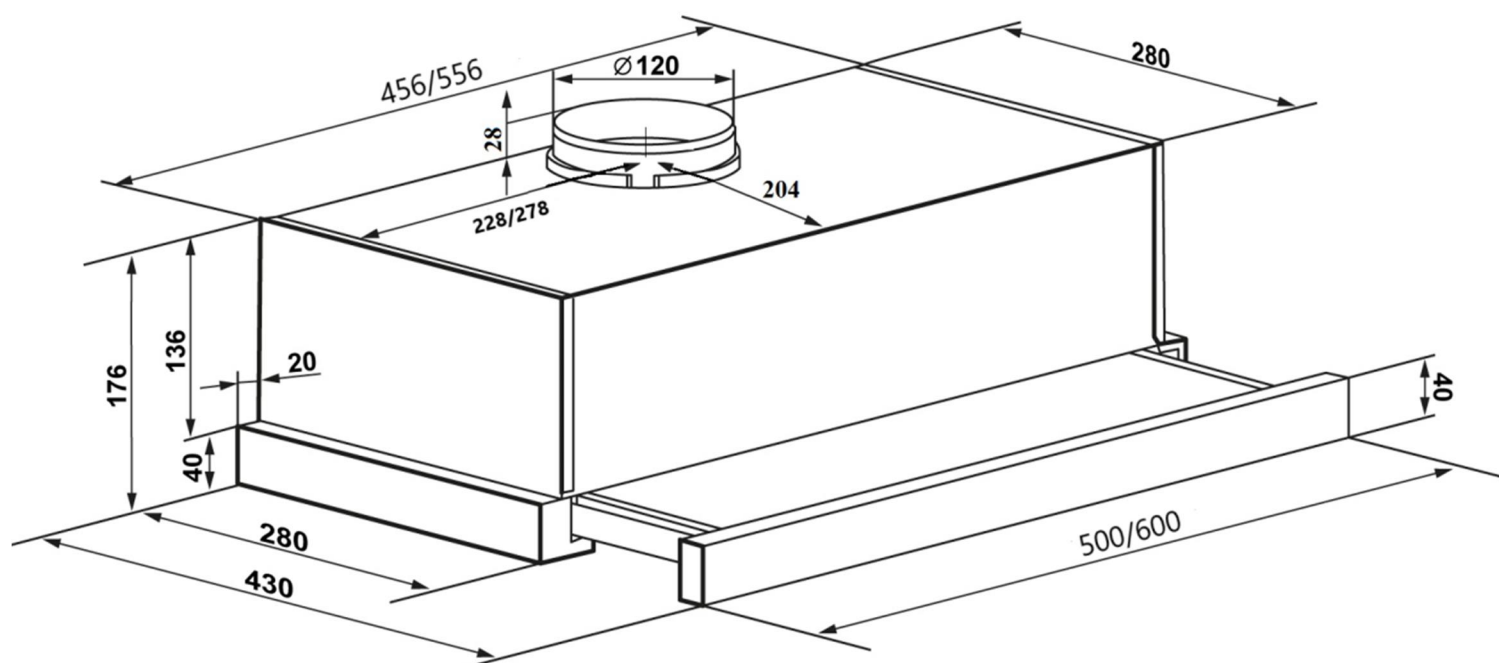
**Внимание!** Не разрешайте маленьким детям играть с упаковочными материалами (полиэтиленовой плёнкой, коробками, пенопластовыми вкладышами и пр.), так как это может представлять для них серьёзную опасность!

# ОПИСАНИЕ ПРИБОРА

## ТЕХНИЧЕСКИЕ ДАННЫЕ

ХАРАКТЕРИСТИКИ	CLYDE 50 GLASS CLYDE 60 GLASS
УСТАНОВЛЕННОЕ НАПРЯЖЕНИЕ	230 В~ / 50 Гц
ПОЛНАЯ ПОТРЕБЛЯЕМАЯ МОЩНОСТЬ	101,5 Вт
МОЩНОСТЬ МОТОРА	100 Вт
ОСВЕЩЕНИЕ	Светодиодное (LED): 1 лента x 1,5 Вт
ФИЛЬТР	6-ти слойный
МАКСИМАЛЬНАЯ ПРОИЗВОДИТЕЛЬНОСТЬ	520 м <sup>3</sup> /ч
ДИАМЕТР ВОЗДУХОВОДА	120 мм

## РАЗМЕРЫ ПРИБОРА (указаны в миллиметрах)



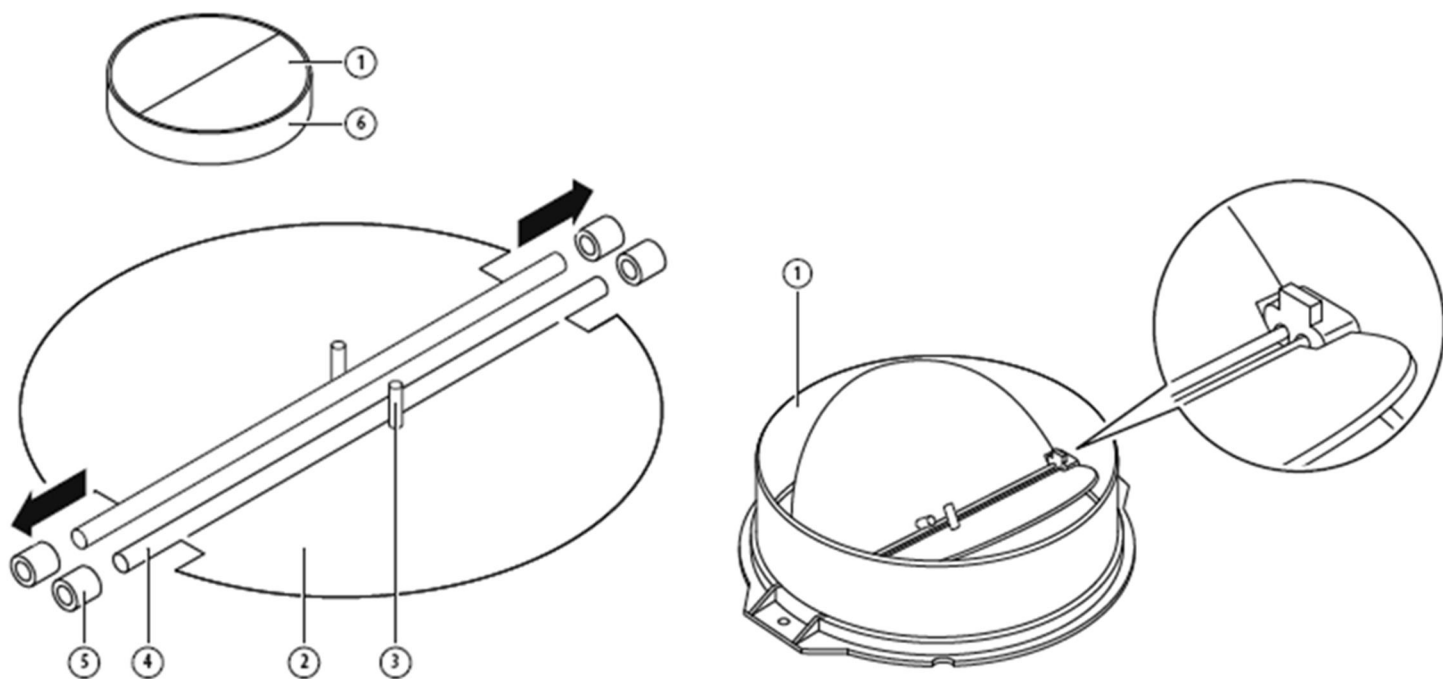
# УСТАНОВКА ПРИБОРА

## УСТАНОВКА ЗАТВОРА

Если кухонная вытяжка не имеет затвора, его необходимо установить в отверстие воздуховода.

Для установки затвора необходимо:

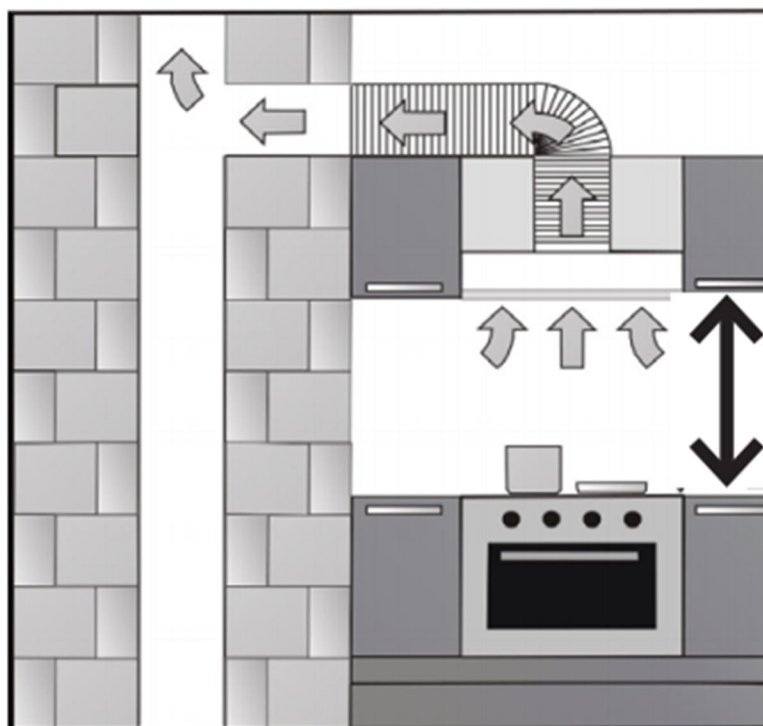
- вмонтировать компонент затвора (2) в корпус (6);
- штыри (3) должны быть направлены вверх;
- ось (4) должна быть установлена в отверстие (5) корпуса;
- Установите вторую половину затвора в корпус, повторив указанные выше шаги.



# УСТАНОВКА ПРИБОРА

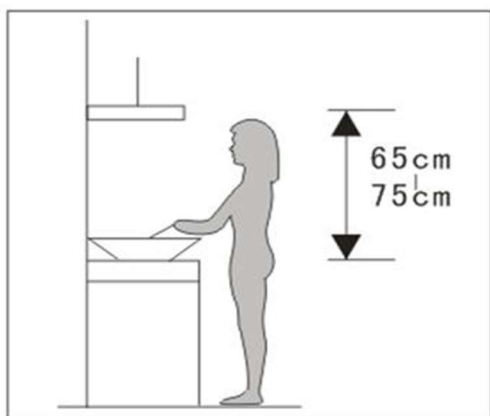
## ПОДГОТОВКА К УСТАНОВКЕ

- Не устанавливайте вытяжку в помещениях с большим количеством окон и дверей; это отрицательно влияет на эффективность работы из-за воздушной конвекции.
- Устанавливать вытяжку следует над конфоркой. Рекомендованное расстояние между конфоркой и нижним краем вытяжки – для электрических поверхностей - 650 мм, для газовых - 750 мм.
- При наличии в комнате печи, газового котла или колонки необходимо учитывать, что во время работы вытяжка забирает из помещения воздух, необходимый для горения. Это относится также к помещению с герметичными окнами и дверями.
- **Внимание!** Отверстие для отвода воздуха запрещается подсоединять к вытяжным трубам или к каналам отвода отработанных продуктов сгорания. Запрещается присоединять отверстие для отвода воздуха к каналам вентиляции помещений, в которых находится прибор, работающий на сгораемом топливе.





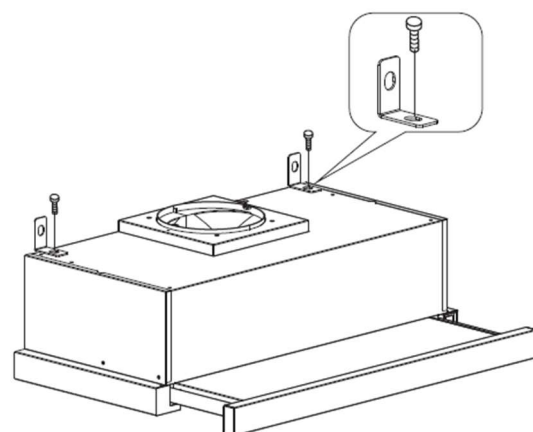
# УСТАНОВКА ПРИБОРА



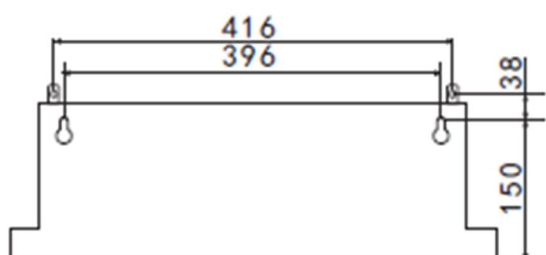
- Убедитесь, что расстояние от нижней части вытяжки до плиты составляет 65-75 см.

## МОНТАЖ НА СТЕНУ

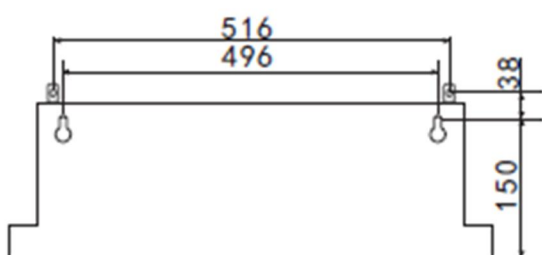
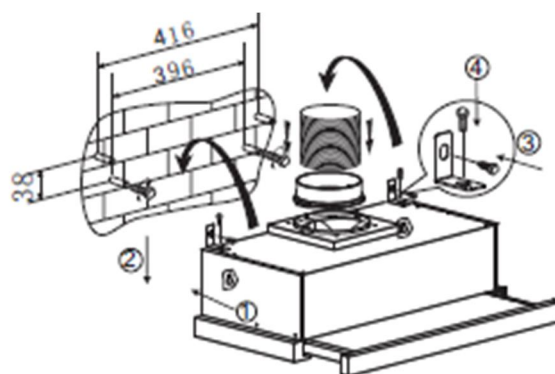
- Установите L-образный кронштейн двумя винтами (4 мм x 10 мм).



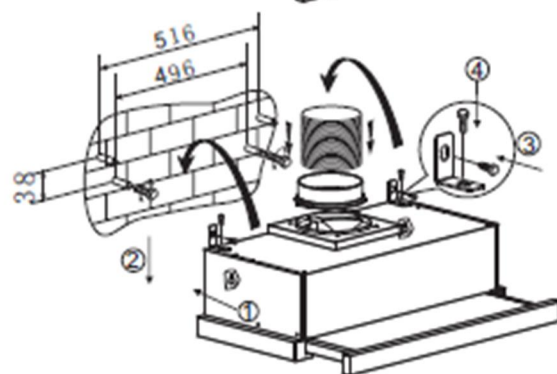
- Отметьте на стене, к которой будет крепиться корпус вытяжки, места нахождения крепежных отверстий, просверлите отверстия и прикрепите вытяжку к стене четырьмя винтами (4 мм x 30 мм).



50CM



60CM

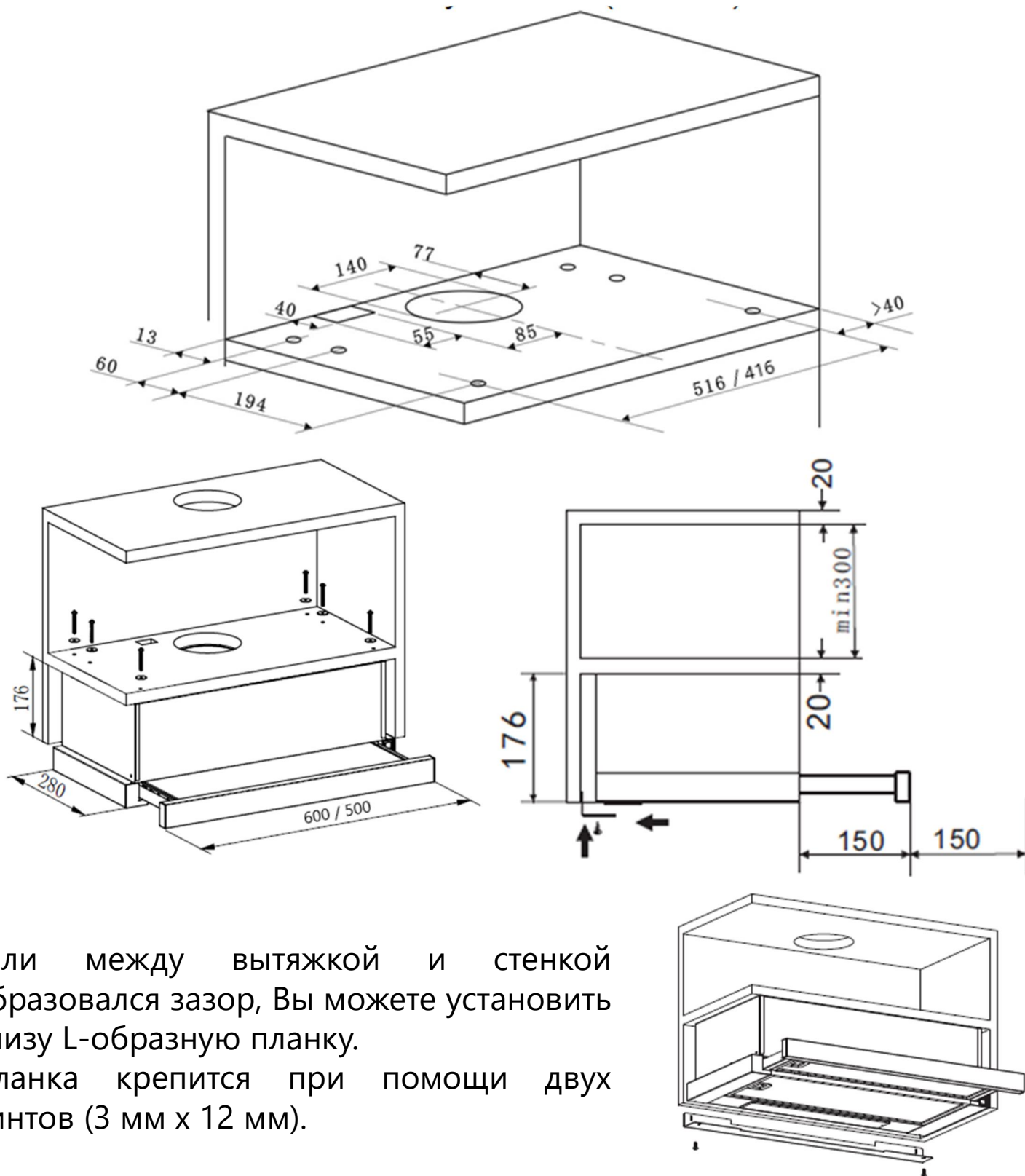


...

# УСТАНОВКА ПРИБОРА

## МОНТАЖ В ШКАФ

- Подготовьте шесть отверстий в кухонном навесном шкафу.
- Прикрутите вытяжку при помощи шести винтов (4 мм x 35 мм).

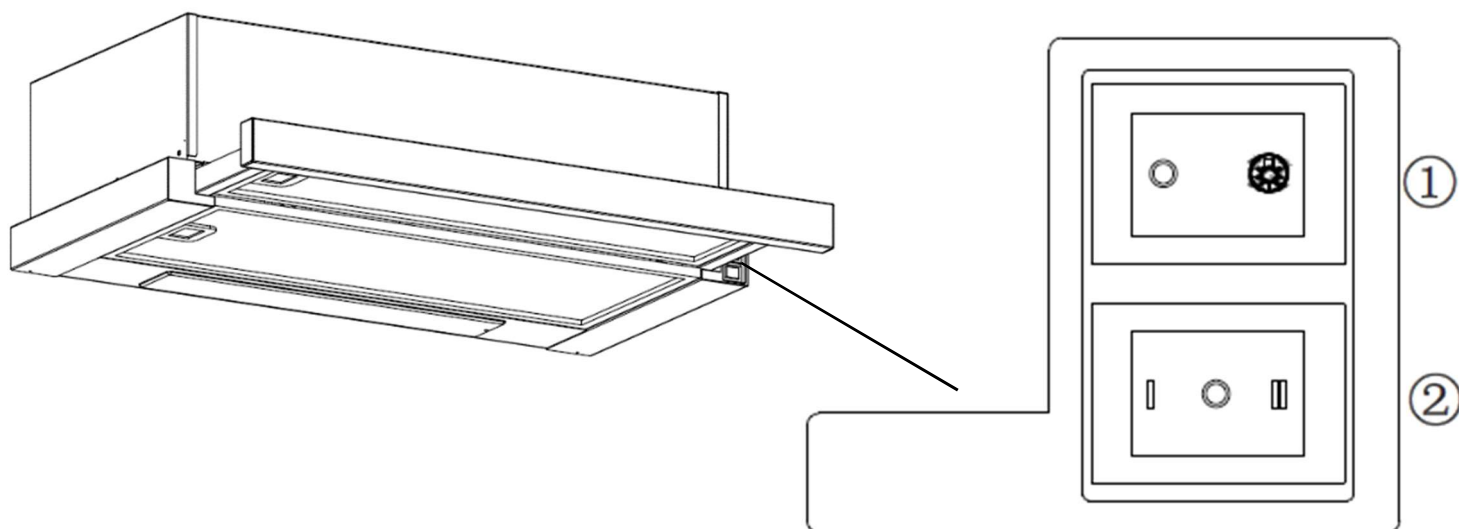


Если между вытяжкой и стенкой образовался зазор, Вы можете установить снизу L-образную планку.

Планка крепится при помощи двух винтов (3 мм x 12 мм).

# ЭКСПЛУАТАЦИЯ ПРИБОРА

## ПАНЕЛЬ УПРАВЛЕНИЯ И ФУНКЦИИ



**1** – ВЫКЛЮЧАТЕЛЬ ОСВЕЩЕНИЯ.

**2** – ПЕРЕКЛЮЧАТЕЛЬ СКОРОСТИ.

- ▮ - Включение низкой скорости.
- ▮▮ - Включение высокой скорости.
- - Выключение работы вытяжки.

Чтобы перевести вытяжку в рабочий режим вытяните переднюю панель вперёд.

- Для включения или отключения подсветки используйте кнопку 1.
- Для включения мотора и выбора скорости вытяжки используйте кнопку 2.

Вытяжка имеет две рабочие скорости: низкую и высокую.

## УХОД ЗА ВЫТЯЖКОЙ

Внимание! Запрещается открывать корпус и снимать жировые и угольные фильтры при работающем вентиляторе. Для оптимальной работы прибора следует регулярно чистить поверхность вытяжки, алюминиевый фильтр, а также проводить специальную чистку вентилятора и внутренних компонентов как минимум 1 раз в полгода.

- Перед чисткой необходимо отключить вытяжку от сети.
- Для чистки поверхности вытяжки пользуйтесь только мягким мыльным раствором или растворами моющих средств. Протирайте мягкой тканью.
- Для восстановления блеска отделки из нержавеющей стали воспользуйтесь специальным чистящим средством.
- Чистить алюминиевые фильтры следует раз в неделю в зависимости от интенсивности использования. Слегка нажмите защелку алюминиевого фильтра, снимите фильтр и положите его в раствор мыльной воды или моющего средства, после чего протрите мягкой щеткой. После просушивания фильтра установите его обратно в вытяжку.
- Чистку вентилятора двигателя и внутренних компонентов необходимо проводить 1 раз в полгода. Чистку должен осуществлять квалифицированный специалист.
- **ЗАПРЕЩАЕТСЯ** чистить двигатель водой или другими жидкостями.

Насыщенность угольного фильтра зависит от частоты использования вытяжки, типа приготавливаемой еды и регулярности очистки противожировых фильтров. Угольный фильтр не подлежит чистке, его необходимо заменять на аналогичный фильтр по мере необходимости.

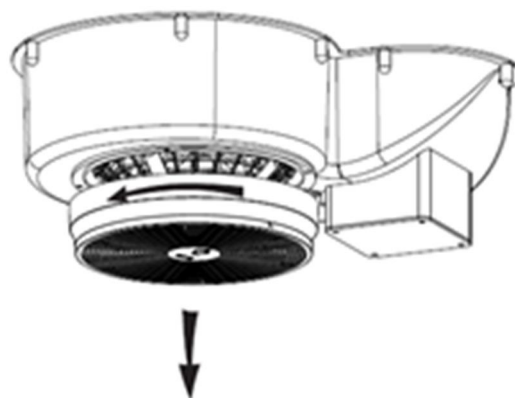
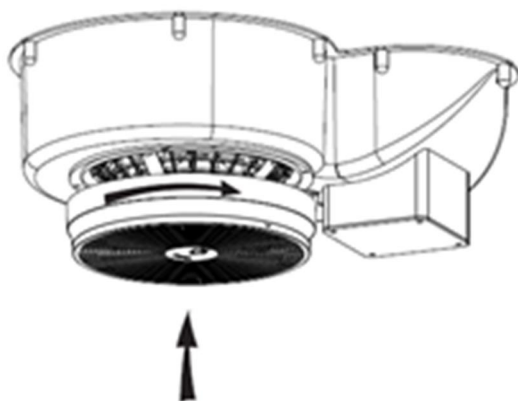
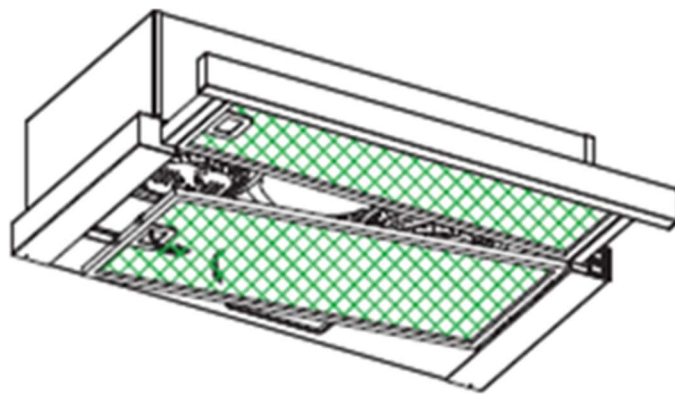
# УХОД И ОБСЛУЖИВАНИЕ

## УГОЛЬНЫЙ ФИЛЬТР

Вытяжка может работать в режиме рециркуляции без подключения к вытяжной трубе. Для этого необходима установка угольного фильтра. Угольные фильтры не входят в комплект и должны приобретаться отдельно.

Для установки угольного фильтра:

1. Отключите прибор от сети электропитания.
2. Выдвиньте внешнюю панель вытяжки.
3. Снимите алюминиевый фильтр, чтобы открыть доступ внутрь.
4. Снимите крышку с моторного отсека вытяжки (при наличии).
5. Вставьте фильтр в пазы на моторном отсеке и закрутите. Перед началом эксплуатации убедитесь, что фильтр надежно закреплен.



# УХОД И ОБСЛУЖИВАНИЕ

## УСТРАНЕНИЕ НЕИСПРАВНОСТЕЙ

Неисправность	Возможная причина	Решение
Подсветка включена, но мотор не работает	Не выбрана скорость	Выберите скорость работы
	Вентилятор вытяжки неисправен	Обратитесь в сервисную службу
	Мотор неисправен	Обратитесь в сервисную службу
Подсветка не работает, мотор не работает	Нет тока в электросети	Проверьте сеть электропитания
	Кабель прибора отсоединён	Проверьте кабель вытяжки, и подключите его к сети
Подсветка не работает	Лампа подсветки неисправна	Обратитесь в сервисную службу для замены
Недостаточное всасывание	Слишком большое расстояние между вытяжкой и варочной поверхностью, плитой.	Измените расстояние. Соблюдайте требования по минимальному расстоянию в 65-75 мм между вытяжкой и варочной поверхностью.
Вытяжка наклонена	Неправильная или недостаточная фиксация крепежных элементов.	Выровняйте вытяжку и затяните крепления.

# УХОД И ОБСЛУЖИВАНИЕ

## ЗАМЕНА ПОДСВЕТКИ

**Внимание!** Замену подсветки должен осуществлять квалифицированный электрик или специалист авторизованной сервисной службы.

Замену следует осуществлять на светодиодную ленту только аналогичной мощности и технических параметров.

Перед заменой подсветки убедитесь, что вытяжка отключена от электросети. Следуйте инструкциям ниже.

1. Выдвиньте внешнюю панель вытяжки.
2. Снимите алюминиевый фильтр, чтобы открыть доступ внутрь.
3. Произведите замену светодиодной ленты.

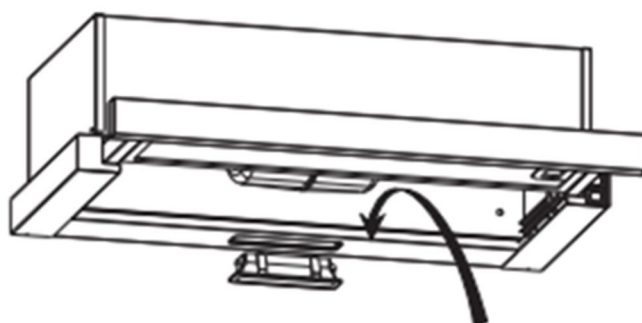
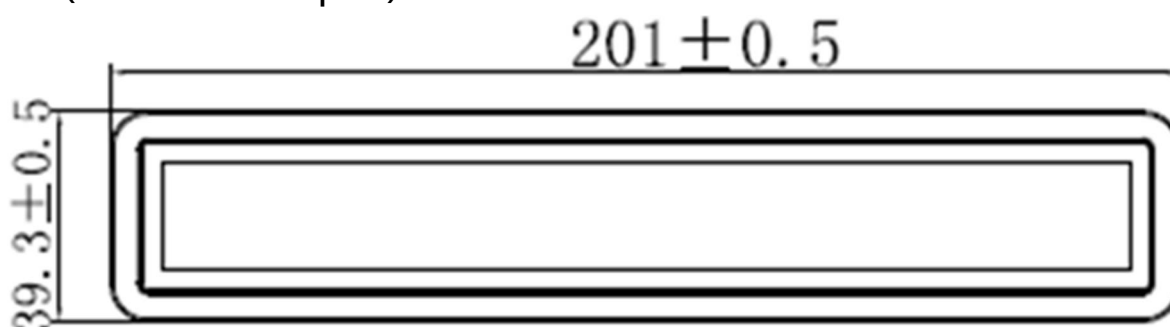
### Параметры освещения:

Напряжение: 220-240 В~

Мощность: 1,5 Вт

DBS-1.5/65-H-201/39.5

Размеры (в миллиметрах):





# УХОД И ОБСЛУЖИВАНИЕ

## ИНФОРМАЦИЯ О ТРАНСПОРТИРОВКЕ

- Храните оригинальную упаковку, она может Вам понадобиться для дальнейшей транспортировки.
- Перевозите в оригинальной упаковке, придерживайтесь требований указательных знаков по транспортировке, имеющихся на упаковке.
- Если оригинальная упаковка отсутствует:  
Примите меры, чтобы уберечь Ваш прибор от внешних ударов.  
Не кладите на него тяжести.
- При транспортировке держите или ставьте Ваш прибор параллельно полу (верхней частью кверху).

## УТИЛИЗАЦИЯ

Упаковка изготовлена из экологически чистых материалов, которые можно без ущерба для окружающей среды подвергать переработке, складировать на специальных полигонах для хранения отходов и утилизировать.

Упаковочные материалы имеют соответствующую маркировку.

Символ на изделии или его упаковке указывает, что оно не подлежит утилизации в качестве бытовых отходов. Изделие следует сдать в соответствующий пункт приема электронного и электрооборудования для последующей утилизации.

Соблюдая правила утилизации изделия, вы поможете предотвратить причинение ущерба окружающей среде и здоровью людей, который возможен вследствие неподобающего обращения с подобными отходами. За более подробной информацией об утилизации изделия просьба обращаться к местным властям, в службу по вывозу и утилизации отходов или в магазин, в котором вы приобрели изделие.





# УХОД И ОБСЛУЖИВАНИЕ

## СЕРВИСНОЕ ОБСЛУЖИВАНИЕ ПОСЛЕ ПРОДАЖИ

### Просим вас придерживаться следующих мер:

- При покупке товара требуйте, чтобы продавец поставил свою отметку в гарантийном талоне.
- Используйте свое изделие в соответствии с инструкциями по эксплуатации.
- Если у Вас возникнут вопросы по изделию, Вы можете обратиться в пункты обслуживания по адресам указанных в Вашем гарантийном талоне.
- По окончании сервисных работ, не забудьте потребовать у сервисного специалиста отметку в гарантийном талоне.
- Официальный срок службы изделия составляет 10 лет. Учитывая надежность и высокое качество, фактический срок службы может быть существенно выше официального.
- Гарантийный срок изделия указан в гарантийном талоне, который вложен с инструкцией по эксплуатации.

На всю электротехническую продукцию MAUNFELD распространяется действие Технического Регламента Таможенного Союза:

ТР ТС 004/2011	«О безопасности низковольтного оборудования»
ТР ТС 020/2011	«Электромагнитная совместимость технических средств»
ТР ЕАЭС 037/2016	«Об ограничении применения опасных веществ в изделиях электротехники и радиоэлектроники»

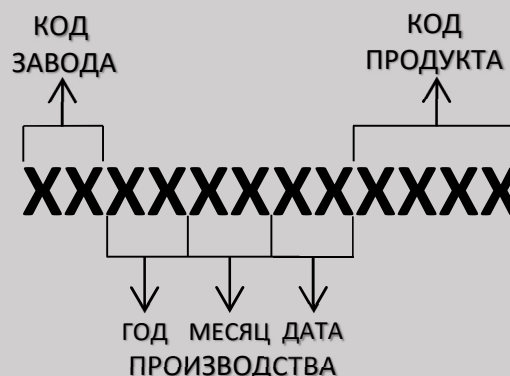
# ИНФОРМАЦИЯ ОТ ПРОИЗВОДИТЕЛЯ

Каждая вытяжка MAUNFELD имеет уникальный серийный номер.

Дата производства изделия указана в серийном номере изделия.

Серийный номер состоит из букв и цифр:

Пример:



Торговая марка	MAUNFELD
Тип продукции	Вытяжка
Модель	<b>CLYDE 50 Glass</b> <b>CLYDE 60 Glass</b>
Изготовитель	GUANGDONG ATLAN ELECTRONIC APPLIANCE MANUFACTURE CO., LTD No. 12, East 3 Road, Jiangyi Avenue, Leliu Town, Shunde, Foshan, Guangdong, China
Уполномоченное изготовителем лицо - импортёр на территории Российской Федерации	ООО «МАУНФЕЛД РУС» 123182, г. Москва, ул. Щукинская, д. 2, эт. 1, пом. 170, каб. 1 <a href="http://www.maunfeld.ru">www.maunfeld.ru</a> / <a href="mailto:info@maunfeld.ru">info@maunfeld.ru</a> Тел.+ 7 (495) 380-19-82
Импортёр на территории Республики Беларусь	ООО «МАУНФЕЛД БАЙ» РБ, Минская обл., Минский р-н, Щомыслицкий с/с, район д. Антонишки, д. 92, корп. 1, пом. 4 <a href="http://www.maunfeld.by">www.maunfeld.by</a> / <a href="mailto:info@maunfeld.by">info@maunfeld.by</a> Тел. +375 17 317-35-35



По всем вопросам технического обслуживания, приобретения аксессуаров, а также по вопросам, связанным с региональным сервисным обслуживанием техники MAUNFELD просим вас обращаться в ближайшую авторизованную сервисную службу. Наши специалисты помогут вам в кратчайшие сроки. Список сервисных центров смотрите на сайте:

[www.maunfeld.ru](http://www.maunfeld.ru)

Производитель оставляет за собой право без предварительного уведомления покупателя вносить изменения в конструкцию и комплектацию изделия, а также в инструкцию по эксплуатации.