

FAVOURITE

Руководство по эксплуатации

ПОРШНЕВОЙ
КОМПРЕССОР

АС 2416
АС 5020

EAC

Уважаемый покупатель!

Благодарим Вас за приобретение продукции **TM Favourite**. Мы приложили максимум усилий, чтобы предложить Вам качественный инструмент по доступной цене. Мы надеемся, что Вы будете получать удовольствие от работы этим инструментом в течение многих лет.

Внимание! Перед началом работы внимательно прочитайте данное руководство. Используйте прибор в соответствии с правилами и с учетом требований безопасности, а также руководствуясь здравым смыслом. Сохраните инструкцию, при необходимости Вы всегда сможете обратиться к ней.

При покупке изделия требуйте проверки комплектности и исправности аппарата, а также правильного заполнения гарантийного талон.

Компрессор **TM Favourite** является бытовым устройством и не предназначен для промышленного использования и строительных работ. Прибор рассчитан на повторно-кратковременный режим работы с номинальным периодом времени: работа – 15 мин, перерыв – 5 мин.

В связи с развитием и техническим прогрессом оставляем за собой право внесения технических изменений без предварительного информирования об этом.

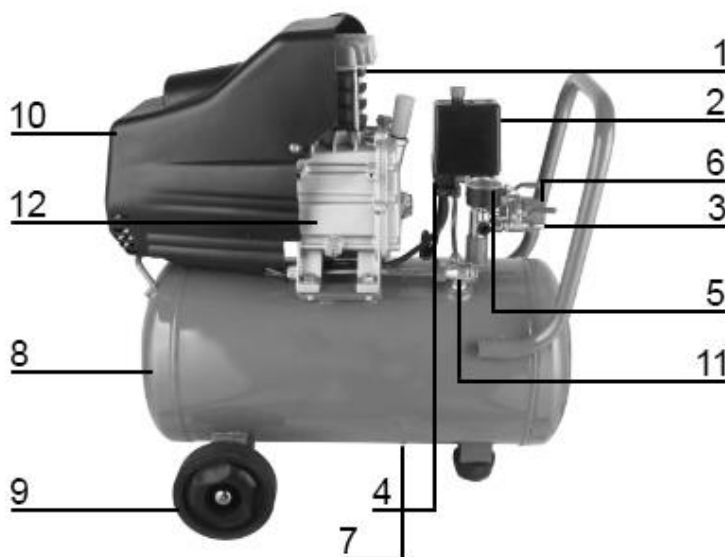
НАЗНАЧЕНИЕ И УСЛОВИЯ ЭКСПЛУАТАЦИИ

Компрессор воздушный электрический предназначен для получения сжатого воздуха для применения в приборах, использующих энергию сжатого воздуха, таких как: краскопульты, пистолеты для подкачки шин, устройства для продувки, различных пневмоинструмент.

Изделие предназначено для эксплуатации в районах с умеренным климатом с температурой от +5 °С до + 40 °С, относительной влажностью воздуха не более 80% и отсутствием прямого воздействия солнечного излучения, атмосферных осадков и чрезмерной запыленности воздуха. Прибор соответствует I классу защиты от поражения электрическим током.

УСТРОЙСТВО ИЗДЕЛИЯ

1. Группа «цилиндр-головка цилиндра»
2. Реле давления
3. Штуцер
4. Предохранительный клапан
5. Манометр
6. Регулятор давления
7. Сливной клапан
8. Ресивер
9. Колесо
10. Кожух
11. Обратный клапан
12. Двигатель



Производитель оставляет за собой право вносить незначительные изменения в конструкцию и комплектность не влияющие на свойство прибора.

Реле давления предназначено для работы компрессора в автоматическом режиме. Поддерживает заданное давление в ресивере.

Штуцер служит для подачи воздуха потребителю.

Предохранительный клапан предназначен для сброса воздуха из ресивера при превышении максимально допустимого давления сжатого воздуха в ресивере.

Манометр показывает давление в ресивере.

Регулятор давления используется для снижения выходного давления воздуха от 1 до 12.5 атм.

Сливной клапан предназначен для удаления конденсата из ресивера.

Ресивер (баллон) служит для накопления сжатого воздуха, охлаждения, скопления конденсата.

Обратный клапан предназначен для недопущения изменения воздушного потока в системе.

Разгрузочный воздухопровод предназначен для сбрасывания сжатого воздуха из нагнетательного воздухопровода после остановки прибора.

Воздушный фильтр предназначен для очистки всасываемого воздуха и предотвращает попадание пыли и т.п. посторонних частиц в поршневую группу.

ТЕХНИЧЕСКИЕ ХАРАКТЕРИСТИКИ

Параметры	АС 2416	АС 5020
Номинальное напряжение питания/частота	220 В / 50 Гц	
Номинальная потребляемая мощность	1,6 кВт	2 кВт
Объем ресивера	24 л	50 л
Тип компрессора	поршневой	
Тип привода коленвала	коаксиальный	
Тип смазки	масляный	
Количество оборотов двигателя	2850 об/мин	
Двигатель	асинхронный	
Производительность	240 л/мин	260 л/мин
Максимальное давление	8 Бар	
Объем заправки маслом	200 мл	
Число цилиндров	1	
Термопредохранитель	+	
Уровень звуковой мощности	76 дБ	
Уровень звукового давления	95 дБ	
Класс безопасности	I класс	
Степень защиты	IP 20	
Вес	16 кг	21 кг

Комплект поставки:

- компрессор – 1 шт;
- комплект колёс – 2 шт;
- фильтр воздушный – 1 шт;
- опора – 1 шт;
- руководство по эксплуатации – 1 шт.

МЕРЫ БЕЗОПАСНОСТИ

Внимание! Компрессор должен быть подсоединён к электросети через розетку, имеющую защитное заземление. Никогда не изменяйте конструкцию сетевой вилки. Следите за исправностью сетевого шнура и вилки.

Следите, чтобы посторонние люди, дети и животные находились на безопасном расстоянии от места работы. Не допускайте посторонних к месту работы.

До начала работы уберите посторонние предметы с рабочего места.

Перед каждым началом работы внимательно осмотрите, и визуально проверьте прибор и сетевой шнур на отсутствие повреждений, подвижные части прибора на их чёткое функционирование.

Не раскручивайте пневмосоединения, если ресивер находится под давлением.

Не проводите никаких ремонтных работ с прибором, если вилка не отключена от сети питания!

В случае повреждения частей прибора (особенно ресивера) не следует пытаться самостоятельно их отремонтировать, необходимо сразу же обратиться в специализированный сервисный центр.

Никогда не эксплуатируйте прибор во влажных помещениях или в непосредственной близости от воды.

Не работайте прибором, если присутствуют горючие жидкости и газы.

Не размещайте легковоспламеняющиеся предметы рядом с прибором.

Сжатый воздух – источник энергии и поэтому потенциально опасен. Чтобы избежать несчастных случаев:

- Не направляйте струю сжатого воздуха на участки собственного тела, на других людей или животных!
- Не открывайте кран шаровой, если к штуцеру не подключён инструмент.
- Не следует подставлять руки (другие части тела) или инструмент с целью проверки наличия потока воздуха.
- Ни в коем случае не проводите какие-либо работы по ремонту прибора или замене частей, предварительно не отключив компрессор от электросети и не стравив ПОЛНОСТЬЮ давление из ресивера.
- Никогда не используйте повреждённые шланги или сменный инструмент, допускающий утечку воздуха.

Внимание! При резком расширении воздух охлаждается до минусовых температур – риск получения травм, нанесения материального ущерба и/или порчи прибора.

Компрессор предназначен для сжатия только воздуха. Никогда не используйте данный прибор для сжатия других рабочих тел, например жидкостей, газов.

Не перемещайте прибор с ресивером под давлением!

При использовании прибора для покраски:

- Не работайте в закрытых помещениях и рядом с открытым огнём.
- Всегда используйте средства индивидуальной защиты органов дыхания.
- Помещения, в которых производятся работы, должны иметь соответствующий воздухообмен.
- Удостоверьтесь, что частицы краски не будут попадать на компрессор!

Во время перерывов в работе реле давления должно находиться в выключенном положении (ВЫКЛ/OFF).

Следите за исправностью сетевого шнура. Следите, чтобы сетевой шнур не был запутан. Не перемещайте прибор за сетевой шнур и не тяните за него при отключении компрессора от сети. Избегайте контакта шнура с горячими, масляными, острыми предметами и движущимися деталями.

Если произойдёт повреждение электрокабеля, его замену следует производить только в специализированном сервисном центре у квалифицированного специалиста.

Не прикасайтесь к прибору мокрыми руками или мокрой тканью при проведении очистки поверхности, если компрессор не отключен от сети питания. Не прикасайтесь к движущимся (под крышками, кожухами) частям прибора.

Используйте средства индивидуальной защиты и ограничивайте общее время (за смену) работы с прибором.

Внимание! Во время работы отдельные узлы прибора нагреваются, не прикасайтесь к ним. Риск получения ожога.

Если во время эксплуатации Вам что-то покажется ненормальным в работе компрессора, сразу же прекратите работу.

Ни в коем случае не используйте компрессор со снятым защитным кожухом. Под кожухом находится вентилятор, контакт с вентилятором может стать причиной травмы. Кожух выполняет функцию направляющей для воздушного потока и его отсутствие нарушит охлаждение нагреваемых частей прибора.

Закончив работу сначала выключите прибор при помощи выключателя (ВЫКЛ/OFF), а затем отключите от электросети. Обязательно, выньте вилку из розетки закончив работу.

Важные меры безопасности нанесены на корпус прибора в виде предупреждающих знаков.



Риск поражения электротоком



Отдельные части прибора (нагнетательный воздухопровод, компрессорная группа) могут сильно нагреваться



Риск получения механической травмы

Никогда не снимайте защитный кожух, предварительно не отключив компрессор от электросети – может произойти автоматическое включение прибора.

Внимание! Прибор поставляется без масла. До начала эксплуатации проверьте наличие масла в картере, залейте масло и проверьте уровень масла согласно инструкции. Используйте масло для поршневых компрессоров.

ПОДГОТОВКА К ЭКСПЛУАТАЦИИ И ПОРЯДОК РАБОТЫ

Внимание! Не допускайте случайного включения прибора. До подключения компрессора к сети, проверьте, что переключатель прибора находится в положении «ВЫКЛ/OFF».

Внимание! Перед проведением любых действий по сбору/разбору, техническому обслуживанию, подключению/отключению шлангов, заправке маслом удостоверьтесь, что компрессор выключен и отключен от сети питания.

Достаньте компрессор из упаковки, проверьте комплектность поставки, убедитесь в отсутствии механических повреждений, которые могли возникнуть во время транспортировки или хранения. Если Вы обнаружите на приборе следы масла, оставшиеся после проверки работоспособности, полностью вытрите масло тканью.

Внимательно изучите настоящие руководство по эксплуатации и следуйте инструкциям.

Помните! Прибор является источником травматической опасности.

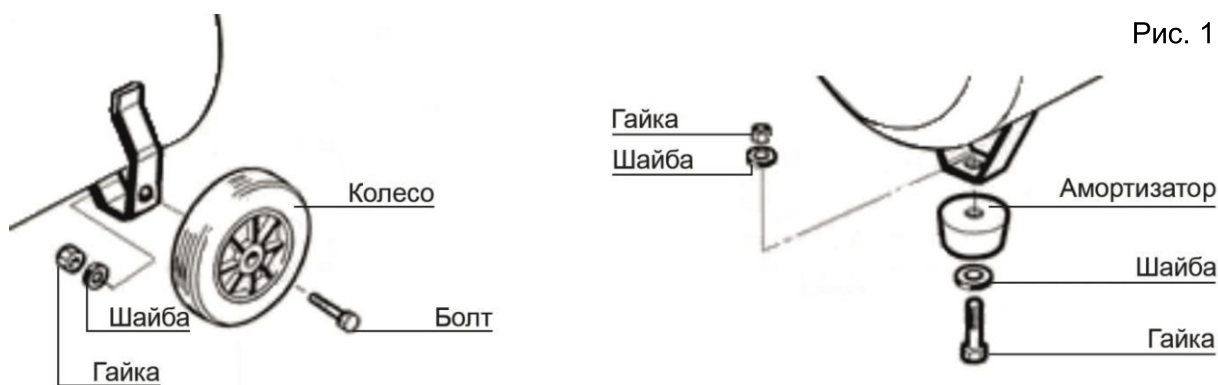
Не подвергайте прибор воздействию резких температурных перепадов. Если в холодное время года Вы внесли прибор с улицы в отапливаемое помещение, не включайте его сразу, необходимо время для достижения допустимой рабочей температуры. Но не менее 2 часов.

Установите компрессор на ровную нескользящую горизонтальную поверхность. Поверхность должна быть из износостойкого несгораемого материала. Работайте прибором в хорошо проветриваемом помещении, защищённом от воздействия атмосферных осадков.

Подключайте компрессор к сети только тогда, когда Вы непосредственно готовы к работе.

Убедитесь, что напряжение в сети соответствует номинальному напряжению прибора. Используйте прибор только в сетях, которые имеют заземляющую жилу.

Установите колеса и резиновые вставки, как показано на рисунке 1.



Установите всасывающий фильтр, если он не установлен.

Замените если необходимо транспортную пробку на крышке картера сапуном, если он не установлен.

Проверьте уровень масла при помощи индикатора-указателя на окне картера, уровень масла должен быть не ниже среднего положения в контрольном окне картера.

Если уровень масла достаточен, доливать масло не следует, рисунок 2.

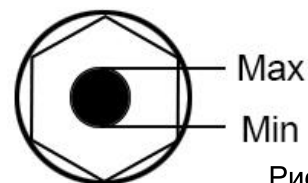


Рис. 2

При первом запуске залейте масло соответствующего типа, вязкости и проконтролируйте уровень масла. Используйте масло для поршневых компрессоров.

При последующих запусках, если уровень масла недостаточен, следует долить масло, соответствующее марке уже залитому.

Внимание! Чтобы не повредить двигатель никогда не смешивайте разные марки масла.

Внимание! Эксплуатация прибора с уровнем масла выше отметки максимума и с использованием масла не соответствующего типа может стать причиной выхода из строя компрессора.

Для обеспечения оптимального притока воздуха и охлаждения компрессора не устанавливайте его вблизи стен и отопительных приборов. Прибор должен находиться на расстоянии не менее 1 м от стены. Обеспечьте лёгкий доступ к выключателю, крану подачи воздуха потребителю и конденсатоотводчику.

Подключать прибор к сети питания должен квалифицированный специалист в соответствии с техникой безопасности и действующими правилами.

При эксплуатации прибора в месте, удаленном от источника электроэнергии, используйте промышленный удлинитель с заземлением и сечением, пропорциональным его длине.

Перед каждым использованием компрессора обязательно проверяете:

- Питающий шнур на отсутствие повреждений и надёжность крепления заземления.
- Надёжность крепления амортизаторов и колёс прибора.
- Прочность и надёжность соединений трубопроводов.
- Надёжность и целостность крепления защитного ограждения.
- Исправность и целостность органов управления и контроля, предохранительного клапана.
- Шланги и инструмент на отсутствие повреждений, которые могут допускать утечку воздуха.
- Уровень масла (см. выше).

Для запуска

Внимание! До подключения компрессора к сети питания обязательно проверьте, чтобы выключатель находился в положении «ВЫКЛ/OFF».

Подключите прибор к сети питания.

Откройте выходной кран.

Включите прибор при помощи выключателя, для этого переведите выключатель в положение «ВКЛ/ON».

При первом запуске компрессора, для обеспечения хорошего распределения смазки, включите прибор, откройте выходной кран и дайте поработать 2-5 минут. Проверяйте крепление винтов головки цилиндра и кожуха двигателя после первых 5 часов эксплуатации компрессора.

После соединения прибора с воздушной линией нужно закрыть кран и осуществить загрузку до максимального давления и проверить его функционирование:

Внимание! Группа «головка/цилиндр/нагнетательный воздухопровод» может сильно нагреваться. Будьте осторожны и не прикасайтесь к ним во избежание получения ожогов.

Реле давления автоматически отключает двигатель прибора при достижении максимального давления.

Реле давления автоматически включает двигатель прибора, когда происходит отбор сжатого воздуха и давление в ресивере падает ниже установленного значения. Диапазон регулирования давления $\Delta P=(0,25\pm 0,05)$ МПа.

Внимание! Реле давления отрегулировано заводом-изготовителем. Самостоятельная регулировка давления может привести к выходу прибора из строя.

Для регулирования рабочего давления

Разблокируйте ручку регулятора давления для этого поднимите её вверх или ослабьте нижнюю стопорную гайку.

Установите нужное давление. Для увеличения давления - поверните рукоятку по часовой стрелке. Для уменьшения давления - поверните рукоятку против часовой стрелки. После установление нужного давления заблокируйте рукоятку, для этого опустите её вниз или затяните стопорную гайку.

Для остановки

Внимание! Ни в коем случае не отключайте вилку от розетки во время работы прибора.

Для того чтобы остановить работу компрессора - переведите выключатель в положение «ВЫКЛ/OFF» на реле давления. Двигатель остановится, и произойдёт сброс давления из нагнетательного воздухопровода и поршневого блока. Давление в ресивере снизится до атмосферного. Отключите вилку от сети питания.

ОБСЛУЖИВАНИЕ

Перед проведением любых операций по техническому обслуживанию удостоверьтесь, что прибор выключен и отключен от сети питания.

Регулярно перед каждой эксплуатацией компрессора проверяйте питающий шнур, предохранительный клапан, реле давления, манометр на отсутствие повреждений, которые могут повлиять на корректность работы. Осматривайте ресивер на отсутствие трещин, вмятин и т.п. Проверьте надёжность крепления заземления.

Регулярно, через каждые 30 часов работы нужно разобрать всасывающий фильтр и почистить фильтрующий элемент сжатым воздухом. Фильтрующий элемент необходимо заменить по мере загрязнения, но не реже 1 раза в год или через каждые 500 часов работы.

Внимание! Не допускайте работу компрессора без воздушного фильтра.

Сливайте конденсат из баллона как минимум раз в неделю.

Каждый день, а также по завершении работы сливайте из ресивера конденсат. Для этого:

- Выключите прибор
- Снизьте давление в ресивере до 2-3 бар
- Установите ёмкость для сбора конденсата под конденсатоотводчик
- Слейте конденсат ослабив винт конденсатоотводчика
- Закройте винт

Это поможет предотвратить коррозию ресивера и продлить срок службы компрессора.

Утилизировать собранный конденсат необходимо согласно правилам охраны окружающей среды.

Перед каждым запуском проверяйте уровень масла по меткам в окне картера. Уровень масла должен находиться не ниже среднего положения в контрольном окне картера. Рисунок 2. По

необходимости доливайте масло. Марка масла должна соответствовать марке уже залитого масла.

Полностью замените масло после первых 30 часов работы. Для этого открутите сливную пробку на крышке картера, слейте всё масло и снова закрутите пробку. Если сливной пробки нет, масло сливается через верхнее отверстие крышки картера. Заливать масло нужно через верхнее отверстие крышки картера до уровня, указанного на масляном щупе или не ниже точки по уровню в окне картера. Также для замены отработанного масла можно обратиться в специализированный сервисный центр.

После 8 и 30 часов работы проверьте и если нужно подтяните болты головок цилиндров поршневого блока, для компенсации температурной усадки. Подтягивайте только после полного остывания поршневого блока, рисунок 3.



Рис. 3

Перед каждым началом работы проверяйте плотность соединений воздухопроводов. Проверять плотность соединений воздухопроводов нужно при выключенной установке при давлении в ресивере не более 5-7 бар. Шумы пропуска воздуха в соединениях не должны прослушиваться. Если нужно подтяните соединения.

Каждые 100 часов эксплуатации или чаще, проводите осмотр на появление загрязнений с внутренней стороны фильтрующего элемента или изменение цвета, замените всасывающий воздушный фильтр (фильтрующий элемент).

Раз в 3 месяца или каждые 300 часов эксплуатации проверяйте надёжность крепления поршневого блока. Если нужно подтяните болтовые соединения.

Раз в год или каждые 1200 часов эксплуатации чистите обратный клапан и седло от загрязнений:

- Отвинтите шестигранную головку
- Достаньте клапан
- Почистите седло и клапан от грязи
- Соберите в обратной последовательности

Проводите очистку всех наружных поверхностей поршневого блока и двигателя от загрязнений с использованием хлопчатобумажной ткани.

ВОЗМОЖНЫЕ НЕИСПРАВНОСТИ И МЕТОДЫ ИХ УСТРАНЕНИЯ

Неисправность	Причина	Способ устранения
Снижение производительности прибора	Засорение воздушного фильтра	Почистить или заменить фильтрующий элемент
	Повреждение или нарушение плотности соединений воздухопроводов	Найти место утечки, уплотнить соединение, заменить воздухопровод
Утечка воздуха из ресивера в нагнетательный воздухопровод – постоянное «шипение» при отключении компрессора	Попадание воздуха из ресивера в нагнетательный воздухопровод из-за износа впускного клапана, обратного клапана или попадания посторонних частиц между клапаном и седлом	Вывернуть шестигранную головку клапана, очистить седло и клапан
Перегрев двигателя и остановка компрессора во время работы	Недостаточный уровень масла в картере прибора	Проверить качество и уровень масла, при необходимости добавить масло
	Продолжительная работа компрессора при максимальном давлении и потреблении воздуха – срабатывание защиты	Снизить нагрузку на прибор, уменьшив потребление воздуха. Компрессор запустится автоматически
	Нарушения в цепи питания	Проверить цепь питания
Вибрация прибора во время работы	Ослабления болтовых соединений головки цилиндра	Выполнить протяжку болтов цилиндра
Вибрация прибора во время эксплуатации. Неравномерное гудение мотора. После остановки при повторном запуске мотор гудит, компрессор не запускается	Отсутствует напряжение в одной из фаз цепи питания	Проверить цепь питания
Лишнее масло в сжатом воздухе и ресивере	Уровень масла в картере выше нормы	Привести уровень к норме
	Поворот поршневых колец	Обратитесь в специализированный сервисный центр

В случае если обнаружатся другие неисправности, следует обратиться в специализированный сервисный центр.

ТРАНСПОРТИРОВКА И ХРАНЕНИЕ

Перевозить прибор необходимо с осторожностью и с соблюдением мер, исключающих возможность его повреждения, в крытых автомобилях в соответствии с правилами перевозки грузов, действующими на данном виде транспорта. Не подвергайте прибор воздействию атмосферных осадков.

Храните прибор в сухом проветриваемом помещении недоступном для детей и животных. Держите вдали от источника повышенных температур и воздействия солнечных лучей.

УТИЛИЗАЦИЯ

По окончании срока эксплуатации прибор, его компоненты и упаковка подлежат утилизации согласно правилам, действующим в Вашем регионе. Не выбрасывайте прибор вместе с бытовым мусором.

УСЛОВИЯ ГАРАНТИИ

Продукция сертифицирована на соответствие российским требованиям безопасности. В течение гарантийного срока, составляющего 12 месяцев с даты покупки изделия, покупатель имеет право на бесплатный ремонт изделия по неисправностям, являющимся следствием заводских дефектов. Данный инструмент должен использоваться в соответствии с инструкцией по эксплуатации только для бытовых целей. В случае нарушения правил хранения, транспортировки и эксплуатации инструмента, изложенных в настоящей инструкции, гарантия будет недействительна. Подробно условия гарантии изложены в прилагаемом гарантийном талоне. Срок службы составляет 3 года.

Товар соответствует требованиям ТР ТС 004/2011 "О безопасности низковольтного оборудования"

Товар соответствует требованиям ТР ТС 010/2011 "О безопасности машин и оборудования"

Товар соответствует требованиям ТР ТС 020/2011 "Электромагнитная совместимость технических средств"

Дата производства: 08.2020

Изготовитель: ЧЖУЗИ КИНГЧОЙС ЭЛЕКТРИКЭЛ ЭНД МЕХЭНИКЛ КО., ЛТД

ZHUJI KINGCHOICE ELECTRICAL & MECHANICAL CO., LTD

Адрес: Дация Цирэн Виллэдж, Дация Виллэдж, Сиву Таун, Чжузи, Чжэцзян, Китай

Daqiao Ziran Village, Daqiao Village, Siwu Town, Zhuji, Zhejiang, China

Сделано в Китае

Импортер: ООО «Оптторг» 108814, г. Москва, п. Сосенское, пос. Коммунарка, ул. Липовый парк, д. 4, корп. 3, этаж 1, пом. IX

FAVOURITE