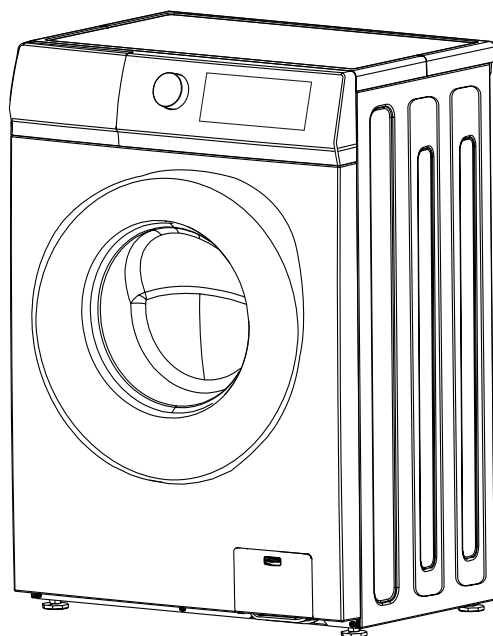




СТИРАЛЬНАЯ МАШИНА

РУКОВОДСТВО ПО ЭКСПЛУАТАЦИИ



МОДЕЛИ

LWM06010WIDsmall

LWM06010BLIDsmall

ВВЕДЕНИЕ	4
ТЕХНИКА БЕЗОПАСНОСТИ.....	5
ОБЗОР СТИРАЛЬНОЙ МАШИНЫ	8
УСТАНОВКА.....	10
ПОДКЛЮЧЕНИЕ	12
ЭКСПЛУАТАЦИЯ	14
УПРАВЛЕНИЕ	16
ЧИСТКА И ОБСЛУЖИВАНИЕ	19
УСТРАНЕНИЕ НЕПОЛАДОК	21
СЕРВИС И ГАРАНТИЯ	24
ПРОГРАММА СЕРВИСНОГО ОБСЛУЖИВАНИЯ ELEXIR.....	25
ПРАВИЛА УТИЛИЗАЦИИ	26

Уважаемый покупатель!

Благодарим Вас за приобретение продукции LEX. Мы уверены, что эта стиральная машина оправдает Ваши ожидания и станет прекрасным помощником в Вашем доме. Для правильного и безопасного использования устройства, пожалуйста, ознакомьтесь со всеми пунктами данного руководства по эксплуатации. Просим Вас сохранять его на весь срок службы машины. В начале приведен раздел с некоторыми важными условиями безопасной работы прибора. В руководстве даны полезные советы по уходу за изделием и его чистке.

Производитель оставляет за собой право вносить изменения в конструкцию и комплектацию стиральной машины без предварительного уведомления с целью улучшения характеристик продукции. Наша бытовая техника постоянно совершенствуется, обновляется дизайн, поэтому рисунки и обозначения, приведенные далее, могут несколько отличаться от приобретенной Вами модели.

Если в процессе эксплуатации машины возникнут неполадки, на последних страницах Вы сможете найти советы о том, как самостоятельно устранить мелкие неисправности.

Гарантия — 36,6 месяцев.

Подробная информация указана в гарантийном талоне внутри упаковки.

Срок эксплуатации — 10 лет.

Производитель гарантирует, что в течение этого периода запасные детали для изделия будут доступны.



Перед использованием стиральной машины просим Вас внимательно ознакомиться с руководством по эксплуатации и сохранить его для дальнейшего применения. При передаче прибора новому владельцу не забудьте передать также этот документ. При утере руководства получить новое можно на официальном сайте.

Техника безопасности

Используйте стиральную машину исключительно по назначению — для стирки текстильных изделий (одежды, белья, аксессуаров и т. п.), подходящих для машинной стирки, с постоянным подключением к электросети, водопроводу и канализации.

Стиральная машина предназначена для эксплуатации в домашних условиях, а также:

- Персоналом в кухонных помещениях офисов, магазинов и т. п.
- В фермерских хозяйствах.
- Клиентами в отелях, мотелях, хостелах и т. п.
- В прачечных помещениях многоквартирных домов.

Прибор нельзя использовать в коммерческих целях. Это отменяет действие гарантии.

Не оставляйте маленьких детей без присмотра рядом с машиной.

Дети и лица с ограниченными физическими, психическими или умственными способностями, не имеющие опыта и навыков управления устройством, могут использовать его только при условии, что им объяснили все связанные с эксплуатацией риски, и под присмотром лиц, ответственных за их безопасность.

Не разрешайте детям играть с прибором и упаковкой. Храните ее, а также моющие и чистящие средства в недоступном для детей месте. Закрывайте дверцу барабана и используйте функцию блокировки панели управления.

Дети могут проводить чистку или обслуживание стиральной машины только под присмотром взрослых.

После завершения стирки закрывайте дверцу, чтобы дети не забрались в барабан машины.

Не устанавливайте стиральную машину на ковер или ковролин: это может привести к ее перегреву и поломке.

Не разбирайте и не ремонтируйте устройство самостоятельно: это опасно! Если оно неисправно, обратитесь в авторизованный сервисный центр, к специалистам. Неквалифицированный ремонт или модификация конструкции прибора отменяет действие гарантии.

При стирке с высокой температурой воды стекло дверцы нагревается — не прикасайтесь к нему, чтобы не обжечься.

Подключайте прибор к сети с заземленной розеткой и предохранителем. Установку и подключение должен выполнять только квалифицированный специалист. Производитель не несет ответственности за последствия работы стиральной машины от сети без правильного заземления.

Для подключения к водопроводу и канализации используйте новые шланги: старые и загрязненные могут негативно повлиять на результат стирки.

Не используйте поврежденные шланги и кабели, чтобы избежать протечек или поражения электрическим током. Периодически проверяйте шланги и кабель питания, а при их повреждении обратитесь к специалистам для замены.

Никогда не открывайте дверцу барабана, пока в нем есть вода, чтобы не обжечься.

Не пытайтесь силой открыть дверцу, пока она заблокирована: это может привести к поломке стиральной машины и/или ожогам от горячей воды. Блокировка отключится автоматически через некоторое время после завершения программы.

Отключайте устройство от сети, когда оно не используется. Вынимайте кабель питания из розетки, держась за вилку, а не за шнур.

Не касайтесь вилки влажными или мокрыми руками и не мойте корпус прибора из шланга или душа. Это может привести к удару током.

Используйте только моющие и чистящие средства, подходящие для стиральной машины, и всегда следуйте инструкциям на их упаковке и бирках вещей, которые собираетесь стирать.

Во время установки, подключения, ремонта, технического обслуживания или чистки устройство должно быть выключено!

Устанавливайте стиральную машину на плоскую, ровную и чистую поверхность.

Не ставьте стиральную машину на высокие подставки или рядом со ступеньками.

Не пережимайте кабель и шланги.

Не используйте для чистки устройства тряпки из грубой ткани и жесткие губки: они могут повредить покрытие.

Прибор рассчитан на эксплуатацию при давлении воды **от 3 до 10 бар**, или **от 0,3 до 1 МПа**.

ВНИМАНИЕ

Во избежание поломки термовыключателя и связанных с ней опасностей стиральной машиной нельзя управлять с помощью внешнего таймера и подключать ее к сети, которую регулярно включает и выключает энергоснабжающая организация.

Используйте кабель с подходящей вилкой, рассчитанный на напряжение **220–240 В** и силу тока **10 А**.

Если контактный разъем сетевого кабеля загрязнен, протрите его сухой тканью.

Не допускайте попадания воды на панель управления.

Не устанавливайте и не используйте стиральную машину вблизи источников открытого огня, зажженных сигарет, свечей и других горючих веществ и материалов.

Не устанавливайте стиральную машину на открытом воздухе.

Закрепите насос для слива воды и убедитесь, что сточная канализация не засорена.

Не кладите тяжелые предметы на стиральную машину.

Не перемещайте устройство в одиночку, попросите кого-нибудь помочь.

Не стирайте вещи из водонепроницаемых тканей, такие как дождевики, пуховики, спальные мешки

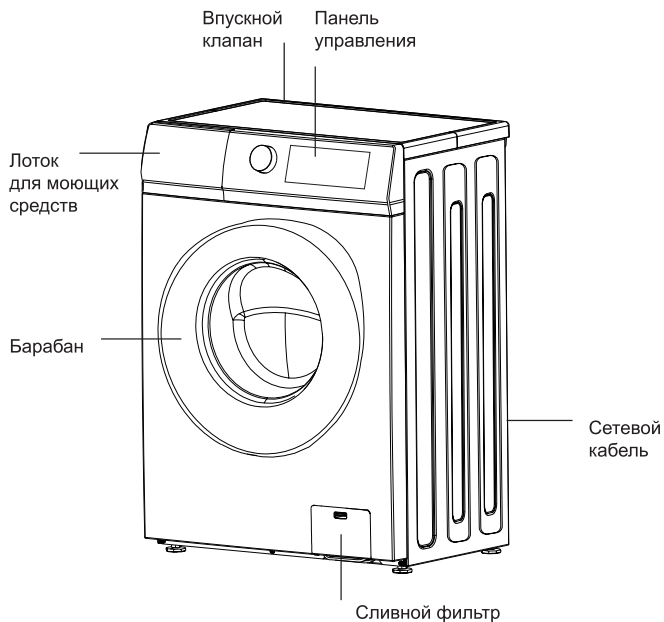
Стирайте только пригодные для машинной стирки вещи, следуйте инструкциям на бирке.

При отключении питания замок дверцы может быть разблокирован, даже если внутри барабана имеется вода. Прежде чем открывать дверцу, проверьте уровень воды в барабане.

Не стирайте вещи, пропитанные даже незначительным количеством керосина, бензина, растворителей или других легковоспламеняющихся веществ.

ОБЗОР СТИРАЛЬНОЙ МАШИНЫ

Обзор стиральной машины



ПРИМЕЧАНИЕ

Изображения приводятся для справки, внешний вид Вашего устройства может отличаться.

Комплектация

1. Стиральная машина
2. Заглушки отверстий для транспортировочных болтов
3. Шланги
4. Руководство по эксплуатации
5. Гарантийный талон
6. Ключ для регулировки ножек

ОБЗОР СТИРАЛЬНОЙ МАШИНЫ

Модель	LWM06010WIDsmall	LWM06010BLIDsmall
Тип установки	Отдельностоящая	Отдельностоящая
Цвет	Белый	Черный
Тип загрузки	Фронтальная	Фронтальная
Управление	Комбинированное	Комбинированное
Наличие и тип дисплея	Да, LED	Да, LED
Максимальная загрузка	6 кг	6 кг
Дозагрузка белья	Да	Да
Макс. скорость отжима	1000 об/мин	1000 об/мин
Количество программ	16	16
Уровень шума (стирка)	52 дБ(А)	52 дБ(А)
Уровень шума (отжим)	70 дБ(А)	68 дБ(А)
Блокировка управления	Да	Да
Тип мотора	Инвертор BLDC	Инвертор BLDC
Класс энергопотребления	A+++	A+++
Энергопотребление в год	170 кВт	170 кВт
Длина сетевого кабеля	1,5 м	1,5 м
Наличие вилки	Да	Да
Размеры устройства	850 × 595 × 440 мм	850 × 595 × 440 мм
Размеры упаковки	870 × 652 × 494 мм	870 × 652 × 494 мм
Вес нетто/брутто	52 кг/55 кг	52 кг/55 кг

ПРИМЕЧАНИЕ

Размеры, приведенные в таблице, являются конструктивными. Возможно небольшое различие между фактическими и конструктивными размерами. Данные приведены только для справки. Габариты указаны по корпусу машины без учета выступающих элементов.

Установка

– Перед установкой стиральной машины внимательно прочтите это руководство и убедитесь, что помещение и коммуникации соответствуют указанным требованиям. Проверьте устройство на наличие повреждений.

– Устанавливайте стиральную машину в соответствии с нормативными требованиями и стандартами.

– Если устанавливаете прибор в загородном доме, за чистотой помещения нужно следить особенно внимательно. В сельской местности очень много вредителей, а любые поломки, вызванные насекомыми или грызунами, не относятся к гарантийным случаям.

– Стиральная машина не предназначена для встраивания в мебельные ниши. Не используйте для установки устройства монтажные панели.

ВНИМАНИЕ

Не устанавливайте и не используйте прибор, если он поврежден или условия в помещении не подходят для этой модели! Установку должен выполнять только специалист с соответствующей квалификацией.

1. Подготовьте место для установки:

– Поверхность, на которую будет установлена стиральная машина, должна быть твердой, устойчивой, ровной, чистой и выдерживать вес прибора при полной загрузке.

– Необходим свободный доступ к электрической розетке, водопроводу и канализации.

– С каждой стороны устройства нужно обеспечить зазоры для вентиляции не менее 1 см. Не устанавливайте стиральную машину вплотную к другой технике, стенам или мебели.

– Температура в помещении, где будет использоваться прибор, не должна опускаться ниже **0 °С**. В противном случае могут замерзнуть и лопнуть шланги или повредиться программный контроллер.

– Расстояние между стиральной машиной и розеткой должно быть не более **1,5 м**. Не подключайте к одной розетке слишком много электрических приборов.

– Не помещайте грязные вещи или другие предметы на крышку стиральной машины: это может отрицательно сказаться на ее работе.

2. Удалите все элементы упаковки и уберите их в недоступное для детей место.

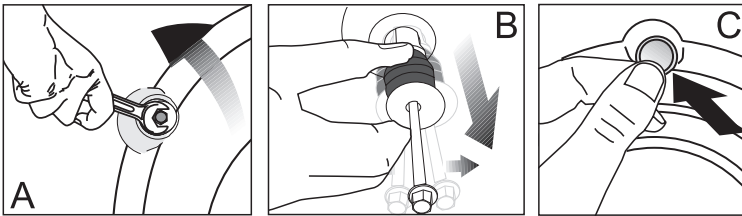
ПРИМЕЧАНИЕ

После заводских проверок барабане может остаться незначительное количество воды. Это не говорит о неисправности стиральной машины.

3. Выньте транспортировочные болты.

Стиральная машина поставляется **с 4 болтами** (по одному в каждом углу на задней стенке), чтобы предотвратить ее повреждение во время транспортировки. Если не удалить их при установке машины, может наблюдаться сильная вибрация и шум или иные технические проблемы.

- Ослабьте болты с помощью гаечного ключа из комплекта поставки.
- Слегка поверните резиновую прокладку и извлеките болты из корпуса.
- Закройте отверстия заглушками, идущими в комплекте.



Сохраните болты и ключ на случай, если снова потребуется транспортировка.

ВНИМАНИЕ

Чтобы не возникло проблем при использовании стиральной машины, не демонтируйте фиксатор сливного шланга.

Выравнивание

Во избежание шума и вибрации устанавливайте машину по уровню. Лучше всего расположить ее в углу.

Чтобы шум и вибрация во время работы стиральной машины были минимальными, нужно выровнять ее положение:

1. Ослабьте стопорные гайки на ножках с помощью гаечного ключа из комплекта поставки.
2. Отрегулируйте высоту ножек.
3. Снова плотно закрутите гайки.

ВНИМАНИЕ

Не размещайте стиральную машину на платформе, чтобы избежать повреждений и травм.

При нажатии на любой из углов стиральной машины она не должна качаться. Проверьте таким образом все углы и при необходимости снова отрегулируйте ножки.

ПОДКЛЮЧЕНИЕ

Подключение

Убедитесь, что параметры сетей электро- и водоснабжения соответствуют указанным в этом руководстве, а кабель питания и шланги не повреждены.

ВНИМАНИЕ

Не подключайте стиральную машину, если на кабеле/шлангах есть повреждения или параметры сетей не подходят для этой модели! Подключение и модификацию сетей, а также замену кабелей и шлангов (при необходимости) должен выполнять только специалист с соответствующей квалификацией.

Подключение к водопроводу и канализации

Стиральная машина рассчитана на эксплуатацию при давлении воды **3–10 бар**, или **0,03–1 МПа**. Если максимальное значение может быть выше, установите ограничительный клапан.

– Используйте для подключения только новые шланги, чтобы избежать протечек и порчи вещей при стирке.

– Не повредите резьбу при соединении шлангов с клапанами.

– В оба конца водопроводного шланга устанавливаются уплотняющие прокладки, обеспечивающие герметичность. После подсоединения к водопроводу откройте кран и проверьте, пропускает ли фитинг воду.

– Проверяйте шланги регулярно. Следите, чтобы они не были повреждены, перекручены или спутаны. Меняйте их по мере необходимости.

ВНИМАНИЕ

При подключении стиральной машины не перетягивайте соединения. Это может привести к повреждению шлангов или креплений и протечкам.

Подсоединение шланга подачи воды

1. Вставьте прокладки в резьбовые фитинги в обоих концах шланга, чтобы обеспечить герметичность.

2. Зафиксируйте шланг подачи воды на водопроводном кране вручную как можно плотнее, а затем затяните, повернув **2–3 раза** плоскогубцами.

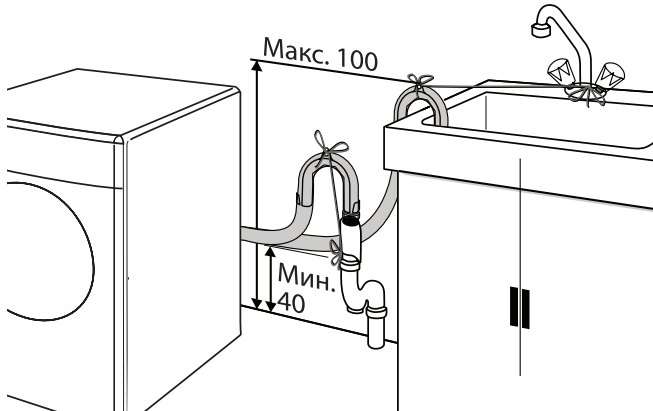
3. После соединения впускного шланга с краном включите воду, чтобы промыть его от инородных веществ (грязи, песка, пыли) и убедиться, что нет протечек. Слейте воду в ведро и проверьте температуру воды.

4. Соедините вручную шланги с впускными клапанами на машине, а затем затяните, повернув **2–3 раза** плоскогубцами. Еще раз откройте водопроводный кран; если соединения пропускают воду — повторите шаги **1–4**.

Подсоединение сливного шланга

Закрепите сливной шланг при помощи фиксатора.

Чтобы избежать эффекта сифона, сливной шланг должен находиться на высоте **0,85–1,25 м**, а конец шланга не должен находиться в воде.



Если сливной шланг слишком длинный, не пытайтесь силой вставить его внутрь стиральной машины: это приведет к повреждению оборудования.

Подключение к электросети

– Подключайте стиральную машину к заземленной розетке. Она должна находиться в доступном для пользователя месте. Не используйте для подключения удлинители, адаптеры или многоместные розетки.

– После каждой стирки вынимайте вилку из розетки.

– Если электрическая линия повреждена, свяжитесь со специалистом по ремонту.

Заземление

Стиральная машина оснащена устройством заземления. Если возникнут неполадки, оно может снизить риск поражения током. Устройство поставляется вместе с кабелем (включая провод и вилку с заземляющим контактом).

– Вилка должна подключаться к специальной розетке с заземлением.

– Если Вы не уверены, что заземление выполнено правильно, или вилка не подходит к розетке, не меняйте их самостоятельно — свяжитесь с техническим специалистом.

– Если стиральная машина дымится и/или появился запах гари, отключите электропитание и свяжитесь со специалистом по ремонту.

Эксплуатация

Подготовка вещей к стирке

– Проверьте бирки на одежде: на них обычно указывается вид ткани и условия стирки изделия.

– Старайтесь сортировать вещи для стирки вещи по типу ткани, цвету и степени загрязнения.

– При одновременной стирке крупных и мелких вещей положите сначала крупные. Они должны составлять не менее половины объема всех вещей. Не стирайте одну вещь: это может разбалансировать машину.

– Мелкие вещи, такие как чулки или носовые платки, следует положить в сетчатый мешок для стирки. Перед стиркой бюстгалтеров выньте косточки. Если это невозможно, положите бюстгалтеры в сетчатый мешок, чтобы предотвратить попадание косточек в отверстия в барабане.

– Убедитесь, что в карманах ничего нет. Гвозди, заколки, спички, ручки, монеты, ключи и другие мелкие предметы могут повредить одежду или саму машину.

– Застегните всю одежду, проверьте пуговицы и крючки, завяжите пояса, чтобы они не повредили вещи или барабан.

– Сильно загрязненные части одежды (например, воротник и манжеты) лучше сначала застирать вручную с небольшим количеством порошка.

– Убедитесь, что в уплотнителях дверцы нет посторонних предметов и шланги не засорены.

– Перед запуском стирки убедитесь, что никакие вещи не зажаты дверцей, чтобы избежать повреждений.

Алгоритм работы

1. Подготовьте стиральную машину к работе:

– Откройте дверцу, положите вещи и закройте ее.

– Выдвиньте лоток для моющих средств, заполните его и задвиньте обратно.

– Убедитесь, что от крыт кран подачи воды.

2. Нажмите кнопку включения/выключения на панели управления.

3. Выберите подходящую программу.

4. При необходимости настройте температуру воды, длительность полоскания, скорость отжима и выберите дополнительные функции.

5. Нажмите кнопку **Старт/пауза**, чтобы запустить стирку.




6. Когда машина закончит работу, раздастся звуковой сигнал.

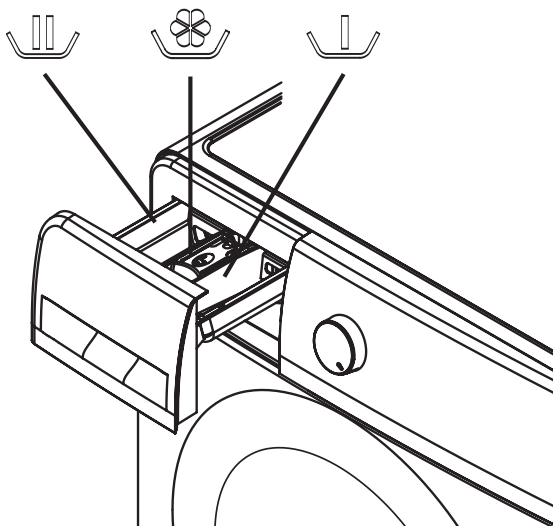
– Откройте дверцу, чтобы достать вещи.

– Выньте вилку из розетки и перекройте подачу воды к машине.

– Если нужно изменить текущие настройки в процессе стирки, сначала нажмите кнопку **Старт/пауза**, чтобы приостановить стирку, затем — кнопку параметра, который нужно изменить, для повторной настройки.

Лоток для моющих средств

-  — порошок, твердые или жидкие моющие средства, отбеливатель
-  — кондиционер
-  — порошок для предварительной стирки



- Используйте только средства для машинной стирки.
- Растворите твердые моющие средства (например, кусочки мыла), прежде чем поместить их в отделение для порошка.
- Выбирайте моющие средства умеренной концентрации, чтобы получить лучший результат стирки и защитить окружающую среду. Высококонцентрированные моющие средства разбавляйте двойным количеством воды, прежде чем добавить их в лоток.
- Правильно дозируйте моющие средства, чтобы избежать чрезмерного образования пены и ухудшения результата стирки или поломки машины.
- Выбирайте средства в соответствии с типом одежды, цветом, температурой воды и степенью загрязнения.

УПРАВЛЕНИЕ

Использование моющих средств при разных температурах

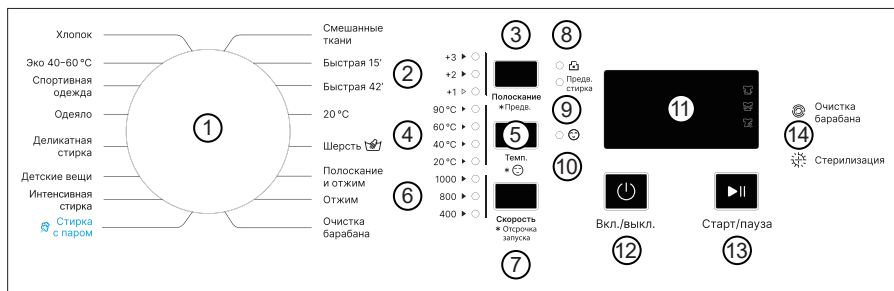
– Для сильных загрязнений на белом белье рекомендуется программа **Хлопок** при температуре **от 60 °С**. Лучше всего использовать средство для интенсивной стирки, в состав которого входят отбеливающие вещества, так как при средней и высокой температуре стирки оно дает превосходный результат.

– Для стирки при **40–60 °С** моющее средство следует выбирать, основываясь на типе материала и степени загрязнения. Для сильно загрязненных белых или цветных вещей подходят обычные средства. Для не слишком грязных цветных — жидкие моющие средства или порошки, которые помогают сохранить цвет ткани.

– Для стирки при температуре **ниже 40 °С** рекомендуется использовать жидкие моющие средства или специализированные порошки для стирки при низких температурах.

Управление


Панель управления





1. Переключатель программ
2. Индикаторы полоскания
3. Изменение времени полоскания/ включение функции замачивания *
4. Индикаторы температуры
5. Настройка температуры/ блокировки управления *
6. Индикаторы скорости отжима
7. Установка скорости отжима/ времени отложенного старта *
8. Индикатор блокировки дверцы
9. Индикатор замачивания
10. Индикатор блокировки управления
11. Дисплей
12. Включение/выключение машины
13. Старт/пауза
14. Индикаторы очистки барабана

* Чтобы перейти ко второй настройке, нажмите кнопку на **3 секунды**.

Индикаторы на дисплее

 — стирка

 — полоскание

 — отжим

Программы

Название	Описание
Хлопок	Хлопчатобумажные вещи, постельное или нижнее белье, полотенца, рубашки и т. п. с умеренными или легкими загрязнениями. При стирке полотенце рекомендуется использовать кондиционер, чтобы сохранить структуру ткани
Эко 40–60 °C	Энергоэффективная стирка при 40–60 °C
Спортивная одежда	Вещи из высокотехнологичных синтетических тканей, которые используются для изготовления профессиональной спортивной одежды
Одеяло	Тяжелые вещи, такие как одеяла, пальто, большие полотенца и т. п.
Деликатная стирка	Шелковое нижнее белье, сетчатые ткани
Детские вещи	Бережная и тщательная стирка детских вещей
Интенсивная стирка	Эффективная ускоренная программа стирки
Стирка с паром	Обработка горячим паром для лучшего результата стирки
Смешанные ткани	Одновременная стирка хлопка, синтетики и т. д. Не используйте для тонких тканей, которые легко стираются
Быстрая 15'	Часто меняемая, не слишком грязная, тонкая одежда
Быстрая 42'	
20 °C	Вещи с легкими загрязнениями
Шерсть	Шерстяные вещи с маркировкой «Подходит для машинной стирки»
Полоскание и отжим	Только полоскание и отжим без этапа стирки
Отжим	Отжим без стирки и полоскания; предварительно необходимо слить воду из барабана
Очистка барабана	Автоматическая очистка пустого барабана

УПРАВЛЕНИЕ

Параметры программ

Для температуры и отжима первое число — значение по умолчанию. В скобках указаны другие возможные варианты.

Программа	Время, мин	Температура, °С	Скорость отжима, об/мин	Макс. загрузка, кг
Хлопок	75	40 (холодная вода, 20, 60, 90)	800 (0, 400, 1000)	6
Эко 40–60 °С	135	40 (холодная вода, 20, 60)	1000 (0, 400, 800)	2
Спортивная одежда	44	Холодная вода (20, 40)	800 (0, 400)	4
Одеяло	88	40 (холодная вода, 20, 60)	800 (0, 400, 1000)	2
Деликатная стирка	48	20 (холодная вода, 40)	800 (0, 400)	2
Детские вещи	142	60 (40, 90)	800 (0, 400, 1000)	3
Интенсивная стирка	39	20 (холодная вода, 40, 60)	800 (0, 400, 1000)	2
Стирка с паром	165	60 (холодная вода, 20, 40, 90)	800 (0, 400, 1000)	2
Смешанные ткани	76	Холодная вода (20, 40)	800 (0, 400)	4
Быстрая 15'	15	Холодная вода (20, 40)	800 (0, 400)	2
Быстрая 42'	42	40 (холодная вода, 20)	800 (0, 400)	2
20 °С	63	20	1000 (0, 400, 800)	2
Шерсть	47	40 (холодная вода, 20)	800 (0, 400)	2
Полоскание и отжим	16	—	800 (0, 400, 1000)	6
Отжим	10	—	800 (0, 400, 1000)	6
Очистка барабана	75	60 (90)	800	0

Время стирки может меняться в зависимости от давления и температуры воды, типа ткани.

Время на дисплее может отличаться от фактической длительности стирки.

Для моделей, у которых энергосберегающая программа является стандартным циклом стирки, время выполнения программ может быть увеличено.

Функции

Предварительная стирка (замачивание)

Если вещи очень сильно загрязнены, можно добавить дополнительный этап к циклу стирки, нажав кнопку * **Предв.** на **3 секунды**.

Отложенный запуск

Нажмите кнопку * **Отсрочка старта** на **3 секунды**, затем в течение **5 секунд** начните выбирать время, через которое стиральная машина запустит программу. Для этого нажимайте ту же кнопку несколько раз, пока дисплей не покажет нужное значение. Если нужно отменить настройку, поверните переключатель программ в любую сторону.

Настройка температуры

Нажимайте кнопку **Темп.**, чтобы установить температуру воды в зависимости от вида ткани и степени загрязнения. Слева от кнопки будут по очереди загораться индикаторы температурных уровней. Для программ **20 °С**, **Полоскание и отжим**, **Отжим** и **Очистка барабана** температуру нельзя изменить.

Дополнительное полоскание

Время полоскания можно увеличить, нажимая кнопку **Полоскание**. Слева от нее будут по очереди загораться индикаторы количества дополнительных полосканий.

Изменение скорости отжима

Нажимайте кнопку **Скорость**, чтобы изменить этот параметр. Слева от кнопки будут по очереди загораться индикаторы количества оборотов.

Блокировка панели управления

Чтобы включить/снять блокировку, нажмите кнопку *☺ на **3 секунды**. Когда панель заблокирована, активны только кнопки блокировки и **Вкл./выкл.**

Чистка и обслуживание

Регулярно проводите чистку стиральной машины, чтобы продлить срок ее службы. Перед чисткой отключайте машину от сети.

Периодически протирайте корпус мягкой тканью. Если он сильно загрязнен, используйте подходящее моющее средство или мыло. Не поливайте машину водой. Не используйте для чистки корпуса абразивные средства, растворитель, бензин и т. п.

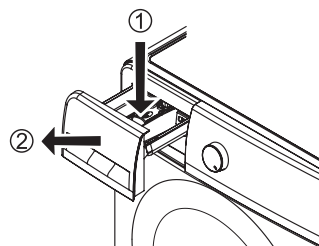
ЧИСТКА И ОБСЛУЖИВАНИЕ

После каждой стирки проверяйте уплотнитель и при необходимости очищайте его от мусора.

Для очистки барабана используйте специальную программу (см. таблицу в разделе *Эксплуатация*). Рекомендуется запускать ее раз в месяц.

Лоток для моющих средств

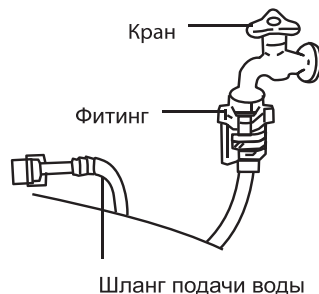
1. Выдвиньте лоток и нажмите на него.
2. Потяните лоток на себя, чтобы полностью вынуть его.
3. Промойте лоток чистой водой и просушите, а затем установите обратно.



Универсальный фитинг

Рекомендуется проводить чистку раз в полгода. Чистота фитинга влияет на скорость подачи воды.

1. Извлеките шланг из универсального фитинга.
2. Отвинтите шланг от водопроводного крана.
3. Промойте внутреннюю часть фитинга, в том числе резьбу.
4. Установите очищенный фитинг на водопроводный шланг.



Фильтр сливного насоса

Рекомендуется проводить чистку раз в месяц.

1. Отключите питание и перекройте подачу воды.
2. Надавите на фиксатор насоса, откройте крышку фильтра насоса.

ВНИМАНИЕ

Осторожно проверьте температуру воды. Если температура высокая, подождите, пока вода остынет.

3. Снимите фильтр, повернув его против часовой стрелки.
4. Промойте фильтр, установите его обратно в насос, закрутив по часовой стрелке, и закройте крышку.

ВНИМАНИЕ

Фильтр должен быть плотно затянут во избежание утечки. Не чистите его во время работы машины!

Впускной клапан

Рекомендуется проводить чистку раз в полгода.

1. Отсоедините шланг подачи воды от стиральной машины.
2. Извлеките из впускного клапана сетчатый фильтр.
3. Прочистите фильтр маленькой щеткой.
4. Установите шланг обратно.

Если в стиральной машине замерзла вода

1. Оберните кран и фитинг горячим полотенцем.
2. Снимите шланг подачи воды и положите его в воду с температурой **50 °С**.
3. Залейте в барабан примерно **2–3 литра** воды с температурой **50 °С**.
4. Подсоедините шланг, откройте кран и включите машину, чтобы проверить, нормально ли работают шланги.

Устранение неполадок

Проблема	Причина	Решение
Стиральная машина не запускается	Не до конца закрыта дверца	Проверьте дверцу
	Не подключено питание	Проверьте, плотно ли вилка вставлена в розетку
	Нет подачи воды	Проверьте, открыт ли кран
	Устройство выключено или находится в режиме паузы	Нажмите кнопку Вкл./выкл. или Старт/пауза
	Повреждена система защиты от протечек	Обратитесь в сервисный центр
Сильный шум или вибрация	Машина стоит неровно	Отрегулируйте ножки (см. раздел Установка)
	Корпус касается соседних предметов или стен	Переставьте машину так, чтобы с каждой ее стороны оставалось не менее 10 мм свободного пространства
	Не застегнуты молнии на одежде или в карманах остались мелкие металлические предметы (монеты, ключи и т. п.)	Проверяйте вещи перед стиркой (см. раздел Эксплуатация)
	Не сняты транспортировочные болты	Извлеките болты (см. раздел Установка)

УСТРАНЕНИЕ НЕПОЛАДКОВ

Проблема	Причина	Решение
Слишком много пены	Много моющего средства	Правильно дозируйте средство, следуя указаниям на его упаковке
При стирке выплескивается вода		
Дверца не открывается	В дверце застряли вещи	Откройте отсек сливного насоса в правом нижнем углу корпуса и потяните за красное кольцо для аварийного открывания дверцы
Неприятный запах	Загрязнен барабан	Запустите очистку барабана
Плохой результат стирки	Неподходящие настройки	Выбирайте программу и функции в соответствии с типом вещей и степенью их загрязнения
Слабый отжим	Сработала защитная функция при неправильной загрузке	Загружайте барабан правильно
Белые разводы на вещах	Слишком много моющего средства	Запустите программу Полоскание и отжим , чтобы вымыть остатки средства для стирки, и в следующий раз дозируйте его правильно
Не работает панель управления	Включена блокировка	Разблокируйте панель управления
Программа выполняется слишком долго	Слабый напор/низкая температура воды	Увеличьте напор/температуру воды, если возможно
Утечка воды	Шланги подсоединены неправильно	Переустановите шланги
Подача и слив воды происходят одновременно	Шланги расположены слишком низко или засорены	Обеспечьте достаточное расстояние от шлангов до пола или прочистите их

ВНИМАНИЕ

Если приведенные рекомендации не помогли решить проблему, обратитесь в сервисный центр. Не разбирайте и не ремонтируйте устройство самостоятельно: неквалифицированный ремонт отменяет действие гарантии и может привести к травмам и повреждениям.

В следующей таблице приведены наиболее распространенные ситуации, которые могут вызвать у пользователя сомнения в исправности стиральной машины, но не свидетельствуют о неполадках.

УСТРАНЕНИЕ НЕПОЛАДОК

Ситуация	Пояснение
Дверца не открывается	Не завершена программа. Дождитесь, пока машина закончит работу или приостановите/отмените выполнение программы
Появился специфический запах	Это может быть запах резины, потому что в машине есть резиновые компоненты
В барабане мало воды	Для работы стиральной машины не нужно много воды, объем регулируется автоматически
Слишком долгая стирка	Длительность программы может меняться в процессе работы из-за перераспределения вещей в барабане
Невозможно добавить вещи после запуска стирки	Для открывания дверцы необходим безопасный уровень воды в барабане и ее температуры

Коды ошибок на дисплее

Код	Проблема	Решение
UE	Не сняты транспортировочные болты	Извлеките болты (см. раздел Установка)
	Машина стоит неровно	Отрегулируйте ножки (см. раздел Установка)
	Малый вес вещей в барабане	Добавьте вещи для стирки
IE	Нет подачи воды	Откройте кран
	Слабое давление воды	Проверьте напор
	Замерз шланг подачи воды или засорен фильтр	См. раздел Чистка и обслуживание
OE	Сливной шланг находится слишком высоко	Убедитесь, что шланг находится не выше 1–1,25 м над полом
	Сливной шланг замерз или засорен	См. раздел Чистка и обслуживание
	Засор в сливном отверстии	Прочистите слив или обратитесь к специалистам
DE	Не закрыта дверца	Плотно закройте дверцу
EE	Перегрев	Отключите питание, перекройте подачу воды и обратитесь в сервисный центр
FE	Ошибка датчика воды	
LE или CE	Проблема с мотором	

Сервис и гарантия

Срок службы — **10 лет**.

Производитель гарантирует, что в течение этого периода запасные детали для изделия будут доступны.

Гарантия — **36,6 месяцев**.

Подробные условия гарантийного обслуживания Вы найдете в гарантийном талоне внутри упаковки.

Сохраняйте гарантийный талон. На элементы и аксессуары, приобретаемые дополнительно, а также материалы, которые необходимо заменить с течением времени и в зависимости от интенсивности использования, гарантия не действует. Она не распространяется на повреждения, неисправности и другие проблемы, возникшие по следующим причинам:

1. Ненадлежащая и/или коммерческая установка и/или эксплуатация техники.
2. Неосторожность при перемещении после доставки заказчику (например, разбитое стекло).
3. Чрезмерно низкое или высокое напряжение, неправильное подключение.
4. Пожар и/или молния.
5. Вмешательство в конструкцию и ремонт устройства кем-либо, кроме уполномоченного лица.
6. Использование в конструкции прибора любых деталей, кроме поставляемых производителем.
7. Несоблюдение мер предосторожности в отношении изделий из нержавеющей стали.

Продавец, дилер, агентство или представитель, у которого потребитель приобретает изделие, несет ответственность за выдачу и доставку гарантийного талона потребителю. Фальсификация гарантийного талона и/или удаление оригинального серийного номера с продукции делают гарантию недействительной.

Если требуются ремонт, техническое обслуживание или запасные детали, обращайтесь в авторизованные сервисные центры. Адрес и телефон ближайшей мастерской сервисной службы можно найти на сайте www.lex1.ru в разделе **Гарантия > Сервисные центры** или в гарантийном талоне.

При вызове специалистов из сервисной службы сообщите им номер модели и заводской номер Вашего устройства. Чтобы запросить деталь при обращении в центр или к дилеру, укажите версию изделия из таблицы на корпусе.



Благодарим Вас за выбор техники LEX!

Мы заботимся о наших покупателях на каждом шаге взаимодействия с брендом: от момента выбора и до гарантийного обслуживания.

Если Вы столкнулись с неисправностью в работе техники, оставьте заявку на обслуживание на официальном сайте elexir.pro



Программа Elexir распределяет заявки только в **авторизованные сервисные центры**, прошедшие аттестацию службы качества бренда LEX.



100% оригинальные запчасти
Все запчасти производитель LEX напрямую отправляет в сервисные центры мастерам.



Квалифицированные мастера ремонта
крупной встраиваемой бытовой техники.



elexir.pro

ПРАВИЛА УТИЛИЗАЦИИ



Утилизируйте технику и ее упаковку с соблюдением правил экологической безопасности.

Пожалуйста, не выбрасывайте изделие вместе с бытовыми отходами. При необходимости сдайте его для утилизации в специализированную организацию в соответствии с правилами, утвержденными органами власти.

Согласно ст. 26 законодательного декрета от 14 марта 2014 года № 49 «Исполнение директивы 2012/19/ЕС об утилизации отходов электронного и электрического оборудования (RAEE)», знак перечеркнутого мусорного бака, приведенный на устройстве или его упаковке, означает, что по завершении срока службы прибор необходимо утилизировать отдельно от других отходов.

Поэтому пользователь должен будет сдать отслужившую технику в подходящие муниципальные центры по разделному сбору отходов электронного и электрического оборудования.

В качестве альтернативы самостоятельной утилизации можно сдать устройство дилеру в момент приобретения нового аналогичного прибора.

Кроме того, в точках продаж электронных, электрических изделий, площадь которых превышает 400 м², можно, приобретая новое изделие, бесплатно, без каких-либо обязательств сдавать электронные устройства размером менее 25 см, подлежащие утилизации.

Надлежащий отдельный сбор отходов, отслуживших электроприборов для последующей переработки и утилизации, совместимый с охраной природы, позволяет избежать негативного воздействия на окружающую среду и здоровье людей, а также способствует повторному использованию материалов, из которых состоит техника.

LEX активно участвует в сохранении окружающей среды:

- Осуществлен переход к использованию материалов, уменьшающих воздействие на окружающую среду в процессе производства и эксплуатации.
- В производстве применяются более экологически чистые хладагенты.
- Сокращено потребление энергии и воды, как на производстве, так и путем внедрения экономичных решений в модели техники.
- Используются перерабатываемые и переработанные материалы в производстве самой бытовой техники и упаковки.

Техника LEX соответствует стандартам устойчивого развития и оценкам экологических характеристик.

Путаетесь в терминах, связанных с переработкой? Словарик всего из пяти пунктов поможет разобраться:



1. Разборка — начальный этап переработки, когда из всего поступившего для переработки выбирают только то, что подходит для вторичного использования.



2. Сортировка — разделение уже отобранных элементов, деталей, частей корпусов в зависимости от материала изготовления: пластик, металл, стекло и т. д.



3. Рециклинг — применение отходов по прямому назначению, а также их возврат в производственный цикл (после определенной подготовки).



4. Утилизация отходов, брака, отслуживших изделий — их повторное применение, использование для изготовления чего-то нового; сюда входят и оказание услуг, и выполнение работ, и рециклинг.



5. Переработка — в отличие от утилизации это именно процесс превращения отходов в энергию или новую продукцию.

Для улучшения качества жизни на всех уровнях мы предлагаем каждому участвовать в экологичной утилизации — не выбрасывать, а сдавать отслужившую технику.